

SZERSZÁMKÉSZÍTŐ

MESTERVIZSGÁRA

FELKÉSZÍTŐ JEGYZET

Budapest, 2014

SZÉCHENYI 2020



MAGYARORSZÁG
KORMÁNYA

Európai Unió
Európai Szociális
Alap



BEFEKTETÉS A JÖVŐBE

Szerzők:
Terdik János
Zeller László

Lektorálta:
Óvári Mihály

Kiadja:
Magyar Kereskedelmi és Iparkamara

**A tananyag kidolgozása a TÁMOP-2.3.4.B-13/1-2013-0001 számú,
„Dolgozva tanulj!” című projekt keretében, az Európai Unió Európai
Szociális Alapjának támogatásával valósult meg.**

**A jegyzet kizárólag a TÁMOP-2.3.4.B-13/1-2013-0001 „Dolgozva
tanulj” projekt keretében szervezett mesterképzésen résztvevő
személyek részére, kizárólag a projekt keretében és annak
befejezéséig sokszorosítható.**

TARTALOMJEGYZÉK

Bevezető

1. Szerszám-és készülékgyártási feladatok.....	5
1.1 Anyagok és vizsgálatuk, hőkezelések	5
1.1.1. Anyagok.....	5
1.1.2. Hőkezelések.....	10
1.1.3. Anyagvizsgálatok	13
1.2 Műszaki dokumentációk.....	16
1.2.1. Rajzi dokumentációk	16
1.2.2. Technológiai dokumentációk.....	20
1.3 Hagyományos gépi forgácsolások	25
1.3.1. Forgácsolási alapfogalmak	25
1.3.2. Esztergálás általános jellemzése	31
1.3.3. Fúrás, furatmegmunkálások.....	39
1.3.4. A marás általános jellemzése	41
1.3.5. Abrázív megmunkálások	48
1.4 Korszerű forgácsoló technológiák	53
1.4.1. Számjegyvezérlés elve.....	54
1.4.2. CAD-CAM	66
1.4.3. Szikraforgácsolás	68
1.5 Készülékelemek, készülékek, szerelés	71
1.5.1. Az MKGSI rendszer	71
1.5.2. A helyzetmeghatározás és készülékelemei	74
2. Szerszám- és készüléküzemeltetési feladatok	77
2.1 Térfogatalakítások, szerszámok, gépei	77
2.1.1. Forgács nélküli alakítások jelentősége, rendszerezésük	77
2.1.2. Öntési technológiák és szerszámok.....	77
2.1.3. Porkohászat.....	79
2.1.4. Képlékeny alakítások.....	80
2.2 Lemezalakítások, szerszámok, gépei	84
2.2.1. Lemezalakítások jelentősége, eljárások	84
2.2.2. Kivágás, lyukasztás.....	85
2.2.3. Hajlítás, hajlítószerszámok	89
2.2.4. Mélyhúzás, mélyhúzó szerszámok.....	90
2.3 Műanyagalakítások, szerszámok, gépei	92
2.3.1. Hőre keményedő műanyagok és feldolgozásuk	92
2.3.2. Hőre lágyuló műanyagok és feldolgozásuk	94
2.4 Szerszámvizsgálat, szerszámminősítés	99
2.4.1. Műszaki mérések speciális alkalmazása	99
2.4.2. A 3 D-s mérőgép működési elve, alkalmazása	101
2.4.3. Szerszám / készülék hibák meghatározása, elemzése	103
2.4.4. Minőségirányítási rendszerek alkalmazása	105
2.5 Szerszámok karbantartása, javítása	111
2.5.1. Üzemeltetés közbeni ellenőrzések, karbantartások.....	111
2.5.2. A szerszám élettartam, szerszámok felújítása	116
Felhasznált és ajánlott irodalom	118

Bevezető

a szerszámkészítő mestervizsgára felkészítő jegyzethez

Jegyzetünk a Magyar Kereskedelmi és Iparkamara megbízásából készült a szerszámkészítő szakemberek számára, a sikeres mestervizsgára való felkészüléshez.

A tananyag az elméleti és a gyakorlati szerszámkészítő szakmai ismereteket komplex módon magába foglalva, a mestervizsga követelményeire épülve, a vizsga centrikus felkészülést segíti elő.

A sokrétű szerszámkészítő szakmának két fő munkaterülete van. Az egyik a szerszámok és készülékek elemeinek legyártása, beszerzése és azokból a szerszám, vagy készülék „létrehozása”, összeszerelése. Ezek a tevékenységek a hagyományos és korszerű gépi forgácsoló technológiák, hőkezelések alapos elméleti és gyakorlati ismereteit feltételezik. Szükség van az érvényben lévő anyag és egyéb szabványok ismeretére, a rajzi és technológiai műszaki dokumentációk biztos értelmezésére. A jegyzet első része ezekkel az ismeretekkel foglalkozik.

A másik munkaterület a szerszámok, készülékek üzemeltetése. Ide tartoznak a szerszámok technológiáinak, gépeinek ismerete, a szerszámok vizsgálata, minősítése, javítása, karbantartása. Ezekkel a második részben foglalkozunk.

Meg kell jegyeznünk, hogy a szerszámkészítő szakma az elmúlt másfél-két évtizedben hatalmas változásokon ment keresztül. Napjaink szerszámkészítője elsősorban már nem a nagy kezűességet, türelmet, kitartást, nyugodtságot igénylő kézi megmunkálásokat végzi, hanem a nagy pontosságot és termelékenységet biztosító korszerű technológiákat alkalmazza. A megrendelők igényeire gyorsabban kell reagálni, a vállalási határidők lecsökkentek, a minőségi elvárások emelkedtek.

A terjedelmi korlátok miatt a jegyzet nem térhet ki minden terület alapos, átfogó ismertetésére. Ezen hiányosságot a könyv végén található bőséges irodalomjegyzék pótolja, internetes irodalmakat is beleértve. Remélhetően a szakma legjobbjai veszik kezükbe jegyzetünket a mestervizsgájukra készülve. Elsősorban nekik íródott e jegyzet, de reméljük, hogy minden szerszámkészítő számára hasznos ismereteket tartalmaz.

A szerzők

1. Szerszám-és készülékgyártási feladatok

1.1 Anyagok és vizsgálatuk, hőkezelések

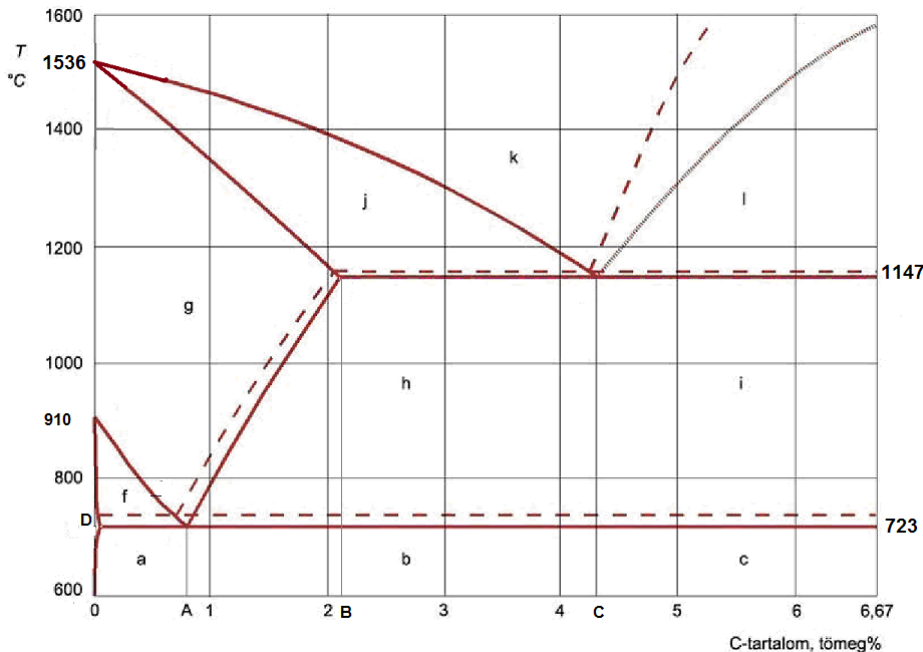
1.1.1. Anyagok

A szerszámkészítő szakemberek, leendő szerszámkészítő mesterek, munkájuk végzése során anyagokkal dolgoznak. Anyagokat munkálnak meg, alakítanak át a szerszámelemek, készülékelemek gyártásakor. Az általuk készített készülékekkel, szerszámokkal gyártott munkadarabok szintén anyagokból vannak. Tehát szakszerű munkájuk elengedhetetlen feltétele az anyagok ismerete, amely az anyag tulajdonságainak ismeretét, azok alapján a felhasználhatóságának, alkalmazhatóságának, valamint egységes jelölésének ismeretét jelenti.

A szakmában a legfontosabb a fémek csoportja. Tiszta fémeket (színfémeket) csak ritkán alkalmazunk. Szerkezeti anyagként a fémek ötvözeit használjuk, melyek közül a vasötvözeteknek, azok közül is elsősorban az acélnak van legnagyobb szerepe. A terjedelmi korlátok miatt ezen kívül csak az öntöttvasakkal, rézötvözetekkel, alumínium ötvözetekkel, valamint a legfontosabb műanyagokkal foglalkozik jegyzetünk.

Az **acél** a vas szénalattal alkotott ötvözet, mely legfeljebb 2,06 tömegszázalék szén tartalmaz. Sokoldalúan felhasználható, számos területen alkalmazott szerkezeti anyag. Előállítható nyersvasból acélgyártó eljárásokkal, illetve hulladék vasak újrahaznosításával. Az acélnak a karbonon kívül vannak más ötvözői is. Például a mangán, króm, nikkel, volfrám, vanádium, molibdén, titán, kobalt stb. Az ötvözők különböző variációival és mennyiségük változtatásával az acélok tulajdonságai (pl. keménység, szilárdság, korrózióállóság, hőállóság stb.) széles skálán változtathatók.

A vas-szén ötvözetek átalakulásainak, tulajdonság változásainak megértéséhez elengedhetetlen a vas-szén állapotábra ismerete.



1.1.1. ábra Egyszerűsített vas-szén egyensúlyi diagram¹

¹<http://hu.wikipedia.org/wiki/Ac%C3%A9l>

Az állapotábra tulajdonképpen egy ikerdiagram, mely tartalmazza a vas – vaskarbid (Fe – Fe₃C: folytonos vonal) és a vas – grafit (Fe – C: szaggatott vonal) ötvözetek átalakulásait is. A diagramban az átalakulásra jellemző vonalak láthatók, és a jellemző hőmérsékleteket és kémiai összetételeket lehet róla leolvasni. A diagram legfelső görbéit likvidusz görbéknek nevezik, itt kezdődik az olvadék kristályosodása. A likvidusz alatt a szolidusz görbék vannak, ezek jelzik a megszilárdulás végét. A diagram többi görbéje a szilárd állapotban végbemenő allotróp átalakulásokat mutatja. Az állapotábra tehát szemlélteti a különböző összetételű vas-szén ötvözetek megszilárdulási és átalakulási viszonyait. Értelmezésében segít a következő táblázat:

A pont	0,8% C tartalomnál perlit eutektoid keletkezik
B pont	2,06% C tartalomig acélról beszélünk
C pont	4,3% C tartalomnál ledeburit eutektikum keletkezik
D pont	0,025% C tartalomnál 723°C-on ferrit szilárd oldat keletkezik
a mező	723°C alatt a szövetszerkezetet ferrit és perlit alkotja
b mező	723°C alatt a szövetszerkezetet perlit II. cementit és ledeburit alkotja
c mező	723°C alatt a szövetszerkezetet ledeburit és I. cementit alkotja
f mező	Ferrit és ausztenit
g mező	Ausztenit szilárd oldat
h mező	Ausztenit, II. cementit és ledeburit
i mező	Ledeburit és I. cementit
j mező	Ausztenit és olvadék („pépes” állapot)
k mező	Olvadék
l mező	Cementit és olvadék („pépes” állapot)

A szövetelemek rövid jellemzése:

Ferrit (α -vas)

A vas szénalatt alkotott szilárd oldata, szénoldó képessége igen kicsi, gyakorlatilag tiszta vasnak tekinthető. 770°C alatt mágnesezhető.

Ausztenit (γ -vas)

Lapközepes köbös szilárd oldat. Legnagyobb szénoldó képessége 1147°C-on 2,06%, ami 723°C-on 0,8%-ra csökken. Lágy, rácsszerkezete miatt rendkívül jól alakítható. Képlékeny megalakításoknál (pl. kovácsolás, hengerlés) az acélt ausztenites állapotba kell hevíteni. Edzésnél is nagy a jelentősége: martenzit csak ausztenitből keletkezhet. Nem mágnesezhető.

Cementit (vaskarbid, Fe₃C)

Kemény, rideg nem alakítható vegyület. Három változatban fordul elő: az *elsőleges* vagy *primer* cementit a C ponttól „jobbra”, azaz a 4,3%-nál nagyobb széntartalmú ötvözetekben kristályosodik 1147 °C fölött. A *másodlagos* vagy *szekunder* cementit a 0,8%-nál nagyobb C-tartalmú ausztenitből válik ki az 1147–723 °C hőmérsékletközben. A *tercier* vagy *harmadlagos* cementit a ferritből alakul ki 723 °C alatt.

Ledeburit

Kétfázisú szövetelem, cementitbe ágyazott ausztenitből áll, ami 1147°C-on kristályosodik 4,30% C-tartalommal (C pont). Jól önthető.

Perlit

Szintén kétfázisú szövetelem, ferrit és cementit rétegződése, 723°C-on az ausztenit bomlásával keletkezik. Képlékenyen alakítható, szilárdsága és keménysége a ferritétől nagyobb. Szerkezete lemezes, ami annál finomabb, mennél gyorsabb lehűlés közben

alakul ki. A perlitnek van szemcsés szerkezetű változata is, ez edzett és megeresztett acélban mutatható ki.

A fenti elnevezésű szövetelemek és fázisok egyensúlyi állapotban fordulnak elő, olyankor, amikor van elegendő idő az átalakulások végbemeneteléhez (lassú hűtésnél). Az egyensúlyi állapotban elő nem forduló szövetelemek:

Martenzit

Az acél edzésekor jön létre ausztenitből. A γ -vas átalakul α -vassá, de az ausztenit oldott karbon tartalma továbbra is oldva marad. A martenzit metastabil anyag, szénnel túltelített α -vas. A szénatomok térközpontú tetragonális szerkezetté torzítják a kockarácsot. A martenzit igen kemény és rideg szövetelem.

Bénit

Az ausztenit 723°C alatti, az átalakulás befejeződéséig tartó hőntartása során képződik. Ferritbe ágyazott cementit-korongok, illetve lapocskák alkotják.

Az acélok osztályozása

Felhasználás szerint lehetnek:

- szerkezeti acélok (kedvező mechanikai tulajdonságokkal rendelkeznek, megfelelő szilárdság mellett megfelelő szívóssággal is rendelkeznek és nagy az alakváltoztató képességük). A szerkezeti acélfajták karbon tartalma 0,6%-nál többnyire kisebb.
- szerszámacélok (legfontosabb tulajdonságai a keménység és a kopásállóság. Széntartalmuk 0,6% fölötti, többnyire edzett állapotban használják. Lehetnek hidegalakító, melegalakító és forgácsoló szerszámacélok.

Összetétel alapján lehetnek:

- ötvöztelenek (a karbonon kívül csak kísérőelemeket és szennyezőelemeket tartalmaznak, illetve az elemek mennyisége nem halad meg egy bizonyos határértéket: tehát szándékosan adagolt ötvözőelemeket nem tartalmaz).
- ötvözöttek (ötvöztelen acélból és ötvöző anyagokból állnak). Lehetnek gyengén és erősen ötvözött acélok.

A csillapítottság (dezoxidálás) alapján lehetnek: csillapítatlan, csillapított és különlegesen csillapított acélok.

Az előírt minőségi követelmények alapján lehetnek:

- alapacélok: BS (Basic Steel).
- minőségi acélok: QS (Quality Steel) nemesacélok: SS (Special Steel).

Az acélok jelöléseinek ismerete a szerszámkészítő mesterek számára alapvető fontosságú. Az acélminőségek jelölésére az MSZ EN 10027-1(jelölés rövid jellel) és az MSZ EN 10027-2 (jelölés számjellel) szabványok szolgálnak.

Acélok jelölése rövid jellel. Ez a gyakrabban alkalmazott jelölési fajta. A rövid jel áll a főjeltől és mellette állhat kiegészítő jel is. A főjel utalhat az illető acél meghatározó alkalmazási területére és folyáshatárára (R_{eH}), vagy szakítószilárdságára (R_m), illetve az acél vegyi összetételére. A kiegészítő jel utalhat az acél szállítási állapotára, kéntartalmára vagy ütőmunkájára. Néhány jelölési példa:

Jelölés	Jelentése
S185	Melegen hengerelt ötvöztelen szerkezeti acél, melynek $R_{eH} = 185$ MPa
S275N	Szerkezeti acél, melynek $R_{eH} = 275$ MPa és normalizált állapotú
S355JR	Szerkezeti acél, melynek $R_{eH} = 355$ MPa és ütőmunkája +20°C-on 27J
E360	Gépacél, melynek $R_{eH} = 360$ MPa
R900	Sínacél, melynek $R_m = 900$ MPa

A vegyi összetételre utaló jelnél négyféle jelentés lehet:

- Ötvözetlen acéloknál (Pl. C45E) ötvözetlen karbonacélt jelent, melynek széntartalma 45/100, azaz 0,45%. Az E kiegészítő jel, mely a korlátozott kéntartalmat jelöli.
- Ötvözött acéloknál (Pl. 100Cr6) a széntartalom 100/100, azaz 1%, króm-tartalom $6/4 = 1,5\%$. A megfelelő ötvözőszámot a szabvány, illetve Fenyvessy T. – Fuchs R. – Plósz A.: Műszaki táblázatok NS 108 027606 001-3 kiadvány is tartalmazza.
- Erősen ötvözött acéloknál (Pl. X155CrVMo12 1) X az erősen ötvözöttség jele, $155/100 = 1,55\%$ C tartalma, 12% Cr tartalma 1% V tartalma van, és csekély mértékben Mo-t is tartalmaz.
- Gyorsacélok (Pl. HS 10 – 4 – 3 – 10) HS = gyorsacél. A számok sorrendben a W, Mo, V és Co ötvözők százalékos arányának középértékeit jelentik, a közelebbi egész számra kerekítve. A számokat kötőjellel kell elválasztani. Valamennyi gyorsacélban 4% körüli Cr van, ezt külön nem jelölik.

Acélok jelölése számjellel

Minden acélfajta 6 karakterből álló számmal van jelölve. Az első szám (1) az anyag főcsoport jele (öntöttvasaknál 0, acéloknál 1, réz, rézötvözeteknél 2, alumínium és egyéb könnyűfém-ötvözeteknél 3). A főcsoport jel után pont következik, majd 4 számjegy. Ez a jelölés az adatfeldolgozás számára alkalmasabb, mint a rövid jel, de az illető acélról kevesebb információt ad első ránézésre. A következő táblázatban az előbbi példák mindkét jelölése látható.

Rövid jel	S185	S355JR	E360	C 45E	100Cr6	X155CrVMo12 1
Számjel	1.0035	1.0045	1.0070	1.1191	1.2067	1.2379

Öntészeti vasak

A nyersvasak újraolvasztásával, összetételének megváltoztatásával állítják elő az öntvények készítésére alkalmas öntészeti vasakat (öntöttvasakat). Széntartalmuk közel van a 4,3%-os eutektikus összetételhez, ezért jól önthetők. Két fajtája van.

Öntészeti szürkevasak.

A fémes alapszövetbe (ferritbe vagy perlitbe) ágyazva grafit van, mely a töretük sötétszürke színét okozza. Lehet lemezgrafitos öntöttvas, vagy gömbgrafitos öntöttvas.

A lemezgrafitos öntvények jól forgácsolhatók, jól bírják a nyomó igénybevételt, jó a rezgécscillapító képességük, de szilárdságuk kicsi. Ez növelhető a grafitlemezek finomításával, módosításával (modifikált szürkeöntvények). Anyagjelölési példa: GJL 350 (0.6035). GJL = lemezgrafitos öntöttvas, melynek szakítószilárdsága 350 MPa.

A gömbgrafitos öntöttvasokban a grafit különböző ötvözők hatására megközelítőleg gömb alakot vesz fel, így megszűnik a grafitlemezek káros hatása. Növekszik a szakítószilárdság, de a rezgécscillapító hatás romlik. Anyagjelölési példa: GJS 600 (0.7060). GJS = gömbgrafitos öntöttvas, melynek szakítószilárdsága 600 MPa.

Öntészeti fehérvasak.

A bennük lévő vaskarbid (cementit) miatt igen kemények ridegek, nehezen megmunkálhatók. Ebben a formában nem használjuk fel őket. Hőkezeléssel a cementitet felbontjuk, és így temperöntvényeket hozunk létre. A fekete temperöntvényekben a keletkezett temperszén benne marad, ezért sötét töretűek. A fehér temperöntvényből a temperszén oxidáló közegben kidiffundáltatjuk, így szénben elszegényedett, fehér töretűvé válnak.

A szerszámkészítő az öntöttvasakkal a szerszámházak, készüléktestek esetében találkozhat, de a forgácsoló szerszámgépek, sajtológépek állványai is legtöbbször öntöttvasból készülnek.

Réz, rézötvözetek

A színrezet (vöröszrezet) szerkezeti anyagként nem használjuk. A szerszámgyártásban egyre nagyobb jelentőségű szikraforgácsolásnál a tömbszakra elektródák készülhetnek vöröszrezből. A lemezalakító szerszámokkal gyakran munkálunk meg réz, rézötvözet lemezeket. Az öntőszerszámokkal készített öntvények is sokszor sárgarézből készülnek. A réz legfontosabb ötvözői a horgany (Zn), az ón (Sn) és az alumínium (Al). A rézötvözetek csoportjai: a sárgarezek, az ónbronzzok és az alumíniumbronzzok.

Sárgarezek. Cu-Zn ötvözetek. A légköri hatásokkal szemben ellenálló, jól önthető, polírozható ötvözetek. Szilárdsági jellemzőik az összetétel függvényében jelentősen változnak. A felhasználásuk alapján alakíthatók és önthetők lehetnek. Vannak kétalkotós és többalkotós sárgarezek, például ólommal (Pb) ötvözve rövid forgácsot adó, jól forgácsolhatóvá válik. Anyagjelölési példa: CuZn20 (2.0250) 20% Zn és 80% Cu tartalom.

Bronzzok (Ónbronzzok). Cu-Sn ötvözetek. Az óntartalom alapján lehetnek: érembronzzok (Sn < 5%), gépbronzzok (5% < Sn <10%), csapágybronzzok (10% < Sn <14%), harangbronzzok (14% < Sn). A harangbronz képlékenyen már nem alakítható, csak önthető. Az ónbronzzok is lehetnek többalkotósak. Anyagjelölési példa: CuSn6 (2.1090) 6% Sn és 94% Cu tartalom.

Alumíniumbronzzok. Szilárdságuk az alumínium mennyiségének növelésével és hidegalakítással emelhető. Korrózióállóságuk kiváló.

Az alumínium és ötvözetei

A tiszta alumínium kis szilárdságú képlékenyen jól alakítható, rosszul önthető, nehezen forgácsolható könnyűfém. Hátrányos szilárdsági és technológiai tulajdonságai ötvözéssel javíthatók, így széleskörűen alkalmazható szerkezeti anyagot kapunk. Az alumínium szilárdságát az ötvözésen kívül alakítással és hőkezeléssel (nemesítéssel) is növelhetjük.

Az alumíniumötvözeteket ezek alapján következőképpen csoportosíthatjuk:

Alakítható és nem nemesíthető alumíniumötvözetek. Ezek Al-Mn, Al-Mg vagy Al-Mn-Mg ötvözetek. Pl. AlMg3 (3.3535). Mg tartalma 3%

Alakítható és nemesíthető alumíniumötvözetek. Ezek Al-Mg-Si, Al-Cu-Mg vagy Al-Zn-Mg ötvözetek. A duralumínium szilárdsága vetekszik az acélok szilárdságával.

Önthető alumíniumötvözetek. Al-Si ötvözetek. Pl. G-AlSi6Cu4 (3.2151): hengerfejek.

A szerszámkészítők alumíniumötvözeteket használhatnak a készüléktestekhez. Öntőszerszámok anyagaként is gyakori. Az elkészített lemezalakító és térfogatalakító szerszámokkal gyártott termékek anyaga is sokszor alumínium, illetve alumíniumötvözet.

Műanyagok

A műanyagokkal kapcsolatos alapismeretek elsősorban a műanyagalakító szerszámok gyártásával, üzemeltetésével, karbantartásával és javításával foglalkozó szakembereknek hasznosak. A műanyagok mesterséges úton előállított, vagy átalakított óriásmolekulájú anyagok, szerves polimerek. Gyakorlatilag ma már nincs olyan iparág, technológia, ahol a műanyagokat nélkülözni lehetne, de jelen vannak életünk szinte minden fontos területén. Előállításuk kémiai technológiákkal történik: polimerizációval, polikondenzációval, vagy poliaddícióval. A műanyagok jellemző tulajdonságait a fémekhez, mint a legnagyobb mennyiségben használt szerkezeti anyagokhoz képest szokták vizsgálni. Ilyen szempontból a műanyagok előnyös tulajdonságai a következők:

kis sűrűség, kiváló korrózió- és vegyszerállóság, jó villamos-, hő-, és hangszigetelő hatás, kiváló rezgéscsillapító képesség, jó kopási és siklási tulajdonságok, tömeggyártó technológiákra való alkalmasság. Természetesen hátrányos tulajdonságaik is vannak: kis hőállóság, rossz hővezető képesség, kifáradásra, öregedésre való hajlam, a szakítószilárdságuk az acélétól lényegesen kisebb, elektrosztatikus feltöltődésre hajlamosak.

A feldolgozási technológiájuk alapján a műanyagokat alapvetően három fő csoportra lehet osztani:

- a hőre keményedő duroplasztok,
- a hőre lágyuló termoplasztok,
- műkaucsukok vagy elasztomerek.

A hőre keményedő műanyagok alakítása (feldolgozása) főleg sajtolással, vagy fröccsajtolással történik, a hőre lágyuló műanyagokat pedig fröccsöntik vagy extrudálják. A következő táblázatok a leggyakoribb műanyagokat, azok alkalmazási területeit foglalja össze.

Hőre lágyuló műanyagok:

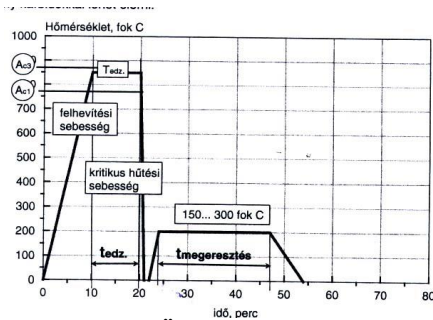
Megnevezés: jele	Alkalmazás
Kemény polietilén: KPE	Vödörök, edények, tartályok, KPE csövek
Lágy polietilén: LPE	Fóliák, reklámtáskák,
Kemény polivinilklorid: KPVC	PVC csövek, idomok
Lágy polivinilklorid: LPVC	Tömlők, fóliák, padlóburkolatok
Polipropilén: PP	Burkolatok, járműalkatrészek
Polisztirol: PS	Dobozok, játékok, vonalzők, sablonok
Poliamid: PA	Gépelemek: fogaskerekek, csapágyperselyek

Hőre keményedő műanyagok:

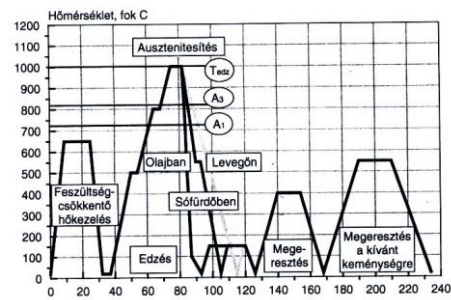
Megnevezés: jele	Alkalmazás
Fenol-formalheid: PF	Töltőanyaggal erősítve: bakelit fogantyúk
Melamid-formalheid: MF	Asztalok, konyhapultok borításához
Poliésztergyanta: UP	Öntőminták, fémragasztók
Epoxidgyanta: EP	Csónak- és hajótestek, kádak, tárolóedények

1.1.2. Hőkezelések

A hőkezelésekkel megváltoztatjuk a fémek anyagok szövetszerkezetét. Ezáltal a munkadarabok fizikai, mechanikai és technológiai tulajdonságait úgy tudjuk módosítani, ahogyan azt a munkadarab rendeltetése megkívánja (pl. megmunkálhatóvá, szívóssá, kopásállóvá stb. tesszük). A hőkezelések a munkadarabok méretét és alakját számottevően nem változtatják meg. Legfontosabb paraméterek: a hőmérséklet, a hőtartási idő és a hevítés/hűtés sebessége. Jellemzésükre ún. T-t diagramok szolgálnak, ahol a már említett paraméterek ábrázolhatók. A következő két ábra egy ötvöztelen és egy ötvözött szerszámacél edzését, majd megeresztését (nemesítését) szemlélteti T-t diagramban. Talán érzékelhető, hogy kellő tapasztalat hiányában nem célszerű hőkezeléseket elvégezni. Ismeretlen anyagminőségű acél hőkezelésével nem érdemes próbálkozni. Ha szükséges, kérjünk segítséget hőkezelésekben jártas kollégáinktól. Ne felejtjük, hogy a hőkezelés különösen balesetveszélyes tevékenység.



1.1.2. ábra. Ötvözetlen szerszámacél edzési T-t diagramja (nemesítés)²



1.1.3. ábra. Ötvözött szerszámacél edzési T-t diagramja (nemesítés)³

A hőkezelések folyamatlemelei a következők:

- **Felhevítés.** Különböző hevítő berendezésekkel történhet a munkadarab valamely részén (lokálisan), vagy a teljes munkadarabra kiterjedően. Leggyakrabban a kemencéket alkalmazzuk erre a célra, melyek többfélék lehetnek pl.: gáz- vagy olajtüzelésű, illetve villamos fűtésű; közvetlen vagy közvetett tüzterű, szakaszos vagy folyamatos működésű stb. Fontos a hevítés sebessége. Gyors hevítésnél a munkadarabban belső feszültségek keletkezhetnek, melyek káros deformációkhoz, repedéshez, esetleg töréshez vezethetnek.
- **Hőntartás.** Ideje a munkadarab geometriájától, méreteitől függ. Úgy kell megválasztani az idejét, hogy a hevítés hatásának eléréséhez elegendő legyen, de ne lépjen fel szemcsedurulás.
- **Lehűtés.** Sebessége elsősorban az elérendő céltól függ. A különböző hűtési közegek és módszerek különböző lehűtési sebességet okoznak. Lehűteni lehet programozható kemencében, kikapcsolt kemencében, hamuba, homokba ágyazva, nyugvó vagy fúvatott levegőn, sóoldatban, olajban, vízben.
- Az acélok hőkezeléseit többféle szempont szerint lehet csoportosítani. Jegyzetünkben az alábbiak szerint foglaljuk össze a legfontosabbakat:
 - A) Egyneműsítő (homogenizáló) hőkezelések
 - B) Keménységfokozó hőkezelések (edzések)
 - C) Szívósságfokozó hőkezelések
 - D) Felületi hőkezelések, kérgesítő eljárások.

A) Egyneműsítő (homogenizáló) hőkezelések

Feszültségcsökkentés.

Célja az előző alakító műveletek, hideg képlékeny alakítások, hegesztés, lángvágás, edzés után a munkadarabokban visszamaradó káros feszültségek megszüntetése, illetve egy elfogadható szint alá csökkentése. Kb. 400...600°C-ra hevítjük fel a munkadarabot az összetételtől függően. A felső hőfokhatárt úgy kell megválasztani, hogy az előző hőkezelésnél kapott szövetszerkezet megmaradjon. A hőntartás ideje 1...5 óra. A lehűtés lassú (kemencében vagy hamuba ágyazva).

Lágyítások.

^{2,3} dr Csizmazia Ferencné: Szerszámanyagok és kezelésük Aj38-GE Szie 2004.

Céljuk az acélok további feldolgozását lehetővé tenni: a leghátrányosabb állapotba hozni a megmunkálhatóság megkönnyítésére (pl. nagy széntartalmú ötvözött acélok megmunkálása előtt).

Változatai:

- Egyszerű lágításnál a jelenlévő martenzit felbomlik ferritre és cementitre, a megmunkálásokat akadályozó cementit lemezek finom szemcsékké alakulnak (begömbösödnek). A lágítási hőmérséklet függ a széntartalomtól. A 3...4 órás hőntartás után igen lassan, szabad levegőn (esetleg kemencében) hűtünk. Egyszerű lágításkor a szemcsék nagysága nem változik meg.
- Átkristályosító, vagy ingadozó lágítás (szferoidizálás). Olyan lágítási módszer, amellyel az acél durva perlitjét szemcséssé alakítjuk, tehát a szemcseméretet finomítjuk, ezáltal a szívósságot is fokozzuk. Szferoidizáláskor az acélt az A_1 hőmérséklet körül izzítjuk. A lehűtés sebességét az előírt keménységű szövetszerkezethez kell megválasztani az illető acélfajta átalakulási diagramja alapján. A hűtést általában kemencében kezdjük el, majd a szabad levegőn folytatjuk.
- Újrakristályosítás. Ezzel a hőkezeléssel célunk a hidegalakítással készült munkadarabok felkeményedésének megszüntetése, az alakíthatóság visszaállítása, a deformált megnyúlt szemcseszerkezet poligonálissá alakítása, esetleg finomítása is. Mélyhúzásnál sokszor kell alkalmazni, ha több lépésben húzzuk készre a munkadarabot. Az újrakristályosítás hőmérsékletét az alakítás mértékétől függően kell megválasztani. Minél nagyobb volt az alakítás mértéke, annál alacsonyabb hőmérsékleten végezhetjük az újrakristályosítást és annál finomabb lesz a szövetszerkezet. Az újrakristályosításkor új szemcsék keletkeznek. Ha túl magas hőmérsékleten, vagy túl hosszú ideig végezzük a hőntartást, szemcsedurulás is felléphet.

B) Keménységfokozó hőkezelések (edzések)

Céljuk az acél szövetszerkezetének (lehetőleg teljes keresztmetszetében) martenzitessé alakítása. Az edzés a felső átalakulási hőmérséklet fölé való hevítésből, hőntartásból (ausztenitesedés befejeződéséig) és a kritikus lehűtési sebességnél gyorsabb lehűtésből áll. A hűlés megfelelő gyorsaságát a hűtő közeg (víz, olaj, só- vagy fémolvadék fürdő) helyes megválasztásával érik el. A hűtés során az izzítás hőmérsékletén fennálló állapotot mintegy „befagyasztják”, így a ferritté vagy perlitté alakulás nem tud végbemenni. Emiatt az edzett acél mindig metastabilis állapotúnak tekintendő. Az, hogy az ausztenitnek mennyi hányada alakul martenzitté, a hűtés sebességével szabályozható, az edzés során általában több-kevesebb bénit is képződik.

Az átalakulás térfogatnövekedéssel jár, az edzés helytelen kivitelezése a belső feszültségek miatt akár repedéshez is vezethet. Martenzit csak ausztenitből keletkezhet! Edzhetőek azok az acélok, melyek széntartalma legalább 0,25 %. Vannak különleges edzések pl.: törtedzés, lépcsős edzés, izotermikus edzés, mélyhűtéses edzés.

C) Szívósságfokozó hőkezelések (nemesítés és normalizálás)

Nemesítés.

A nemesítés két lépésben végrehajtott szívósságfokozó hőkezelés. Az edzett acél nagy keménységű, de rideg, törékeny: ezért az edzést rendszerint megeresztés követi. Közvetlenül az edzés után kell végrehajtani. Ekkor a munkadarabot ismételtlen felhevítjük (az acélminőségtől függő) hőmérsékletre, hőntartjuk, majd lehűtjük. Ez a folyamat tehát csökkenti az acél keménységét, de rugalmasabb és szívósabb acélt

eredményez. Az acélok nemesített állapotban a legszívósabbak. A szívósság a Charpy-féle ütővizsgálattal megállapítható ütőmunkával számszerűen is jellemezhető. A dinamikus igénybevételeknek kitett szerszámelemeket szoktuk nemesíteni (pl. nyomólapok)

Normalizálás.

Egy lépésben végrehajtható szívósságfokozó hőkezelés, melynél az ausztenites munkadarabot folyamatosan szabad levegőn lehűtjük. Az egyenlőtlen eldurvult szövetszerkezetet egyenletessé, finomszemcséssé alakítjuk.

D) Felületi hőkezelések, kérgesítő eljárások

Céljuk a munkadarabok felületén pár tized mm, esetleg néhány mm vastagságú, kemény, kopásálló vagy egyéb különleges tulajdonságú kéreg létrehozása.

Felületi edzések

Ezeknél csak a darab külső felületi rétegét hevítik fel, így az ezt követő gyors hűtés során is csak ez a felületi réteg edződik meg. A hevítés történhet lánggővel (lángedzés), vagy nagyfrekvenciás indukciós hevítő tekerccsel, úgynevezett induktorral (indukciós edzés). Csak edzhető összetételű acéloknál ($C\% > 0,25\%$) alkalmazhatók.

Felületi ötvözések.

Ezek a módszerek azt a jelenséget használják ki, hogy izzításkor a darab felületével érintkező anyag atomjai bediffundálnak a munkadarab külső rétegébe.

Cementálás. Nem edzhető, vagyis kis széntartalmú acélok felületét meghatározott mélységben (0,1...3mm) karbonnal feldúsítják (0,8...1,1% C tartalomra), vagyis edzhetővé teszik.

Betétedzésnél a cementált munkadarabnak csak a szénben dúsított külső rétege edződik meg, és válik kopásállóvá. A cementáló (karbont leadó) közeg lehet szilárd (faszéndara), folyékony, illetve gáznemű (szénmonoxid) is. A cementált réteg vastagsága a cementálás idejétől és hőmérsékletétől függ. A betétedzés elvégzése után célszerű kis hőmérsékleten megereszteni. A szerszámkészítők a fűrőperselyek, ülékek gyártásánál találkoznak ezzel a hőkezeléssel.

Nitridálás. A felületbe nitrogént diffundáltatnak be, így nagykeménységű nitridréteget alakítunk ki, amely hő és korrózióálló, de a cementált réteg vastagságánál kisebb, és éles átmenettel csatlakozik a maghoz. A dinamikus igénybevételek esetén a nitridált réteg lepattogzik. Általában ammóniagázban történik az izzítás. A vetemedési veszély kisebb, mint a betétedzésnél. Idomszerek hőkezelésénél alkalmazzák.

Karbonitridálásnál az acél felületi rétegébe egyidejűleg szenet és nitrogént juttatunk, így a cementálásnál keményebb, a nitridálásnál vastagabb kérget hozunk létre.

Vannak egyéb termokémiai felületi kezelések is: pl.: alítálás, kromálás, szilikálás, bórozás.

1.1.3. Anyagvizsgálatok

A szerszámkészítő szakember anyagvizsgálati eljárások segítségével tudja eldönteni, hogy az adott anyag, munkadarab alkalmas-e rendeltetészerű alkalmazásra, beépítésre (megfelelő-e a szilárdsága, keménysége stb.), illetve az adott felhasználási célra, melyik anyag felel meg (anyagkiválasztás). Ezen kívül az anyagvizsgálatok adnak választ arra, hogy a késztermék tartalmaz-e hibákat, rendellenességeket. Az anyagvizsgálatok segítenek a használat során károsodott alkatrészek károsodási okainak feltárásában is.

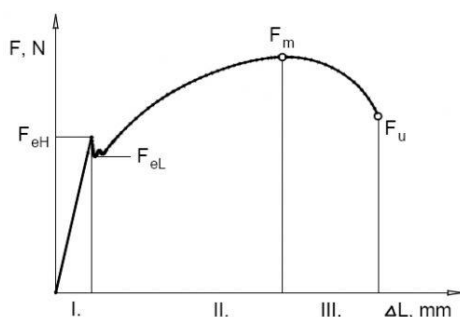
Az anyagvizsgálatokat többféle szempont szerint osztályozhatjuk, a legelterjedtebb csoportosítás szerint lehetnek roncsolásos, roncsolásmentes és hibakereső vizsgálatok. Jegyzetünk korlátozott terjedelme miatt csak a szakítóvizsgálattal, a keménységmérésekkel és a hibakereső eljárásokkal foglalkozunk érintőlegesen.

Szakítóvizsgálat

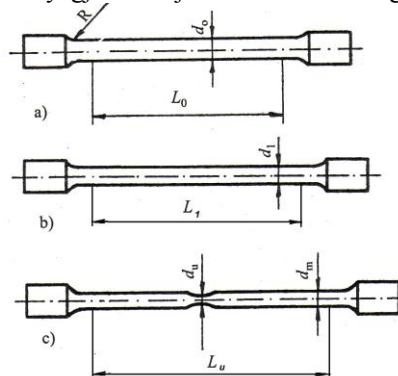
Olyan roncsolásos statikus vizsgálat, amely során a munkadarab anyagából szabványos méretűre és alakúra kialakított próbatestet szakítógéppel állandó húzással fokozatosan elszakadásig terhelünk. A folyamat során végig mérjük a munkadarab megnyúlását a terhelés változásának függvényében, amiből az anyag szilárdsági és alakíthatósági jellemzőire következtethetünk. Ezek a számszerűsített anyagjellemzők: szakítószilárdság (R_m), folyáshatár (R_{eH}), szakadási nyúlás (A), és a kontrakció (Z).

A szakítóvizsgálat eredménye a megnyúlás-erő diagram, az ún. szakítódiagram. Az 1.1.4. ábrán lágyacél szakítódiagramja látható. Ennek három szakasza: a rugalmas alakváltozási szakasz (I.), az egyenletes nyúlás szakasza (II.), a harmadik szakasz a kontrakció, amikor egy ponton elvékonyodik a mintadarab, majd ott el is szakad (III.).

Az anyag szakítószilárdsága az a mennyiség, amely a szakítódiagram maximális erőpontjának és a próbatest terhelés előtti keresztmetszetnek a hányadosa. A fémek anyagok legfontosabb és leggyakrabban használt anyagjellemzője a szakítószilárdság.



1.1.4. ábra. Lágyacél szakítódiagramja⁴



1.1.5. ábra. Próbatest jelölései⁵

Megnevezés	Jele	Meghatározása	Mértékegysége
Szakítószilárdság	R_m	$R_m = \frac{F_m}{S_0}$	$\frac{N}{mm^2} = MPa$
Folyáshatár (felső)	R_{eH}	$R_{eH} = \frac{F_{eH}}{S_0}$	$\frac{N}{mm^2} = MPa$
Szakadási nyúlás	A	$A = \frac{L_u - L_0}{L_0} \cdot 100\%$	%
Kontrakció (keresztmetszet-csökkenés)	Z	$Z = \frac{S_0 - S_u}{S_0} \cdot 100\%$	%
A próbatest terhelés előtti keresztmetszete	S_0	$S_0 = \frac{d_0^2 \cdot \pi}{4}$	mm^2

⁴ www.autopro.hu 2010. 09. 08.

⁵ www.etankönyv, szerkezeti anyagok

A próbatest keresztmetszete a szakadás után	S_u	$S_u = \frac{d_u^2 \cdot \pi}{4}$	mm^2
---	-------	-----------------------------------	--------

Keménységmérések

A keménység az anyagoknak a külső behatolással szembeni ellenállása. A fémek anyagok keménységének számszerű ismerete a legtöbb fémipari szakmában alapvető fontosságú. Az alakító szerszámok kopásállósága, a forgácsoló szerszámok forgácsoló képessége nagymértékben függ a keménységtől. A szerszámkészítő szakmában az úgynevezett szűrő keménységmérési eljárásokat használjuk. Ezek roncsolásmentes vizsgálatok, melyek a kész munkadarabok, szerszámok felületein bárhol végrehajthatók.

Brinell-féle keménységmérés

A módszer alkalmazásakor egy nagyon keményre edzett acélgolyót adott erővel (és adott ideig) nyomnak a darab felületéhez. A golyó a darab keménységétől függő mértékben behatol a darabba, és ott kör alakú nyomot (bemélyedést) hagy. A nyom átmérőjét lemérik, és a golyóátmérő, valamint a ható erő figyelembe vételével táblázatból meghatározzák a mérőszámot, amit HB-vel jelölnek. A lenyomat átmérőjét egymásra merőleges két mérés (d_1 és d_2) átlagaként kell meghatározni. A Brinell-keménység valójában nyomást jelöl, amit az alkalmazott erő (F) és a nyom felületének (A) a hányadosaként értelmezzük: $HB = F/A$.

A szabványos golyóátmérők a következők: $\varnothing 10$; 5; 2,5; 2; és 1 mm. A 400 HB-nél nagyobb keménységű anyagok vizsgálatok már a golyó is deformálódik, ami meghamisítja a mérést, ezért ilyenkor más módszert kell választani. Kérgesített munkadarabok keménységmérésére sem alkalmas az eljárás.

A Poldi kalapáccsal szintén Brinell keménység határozható meg. Mivel eszköze könnyen hordozható, nagyméretű munkadaraboknál előnyös a használata, de vékony, lemezszerű alkatrészeknél nem alkalmazható. Összehasonlító mérés: a vizsgált tárgy keménységét hasonlítja össze egy ismert keménységű etalon keménységével.

Vickers-féle keménységmérés

A mérés során egy 136° -os gyémántgúlát nyomnak meghatározott erővel a mérendő felületre. A kiértékeléshez megméri a lenyomat átlóit, és a kettő átlagából kiszámítják a lenyomat felületét (S). A mérendő felületnek tisztának, csiszoltnak kell lennie.

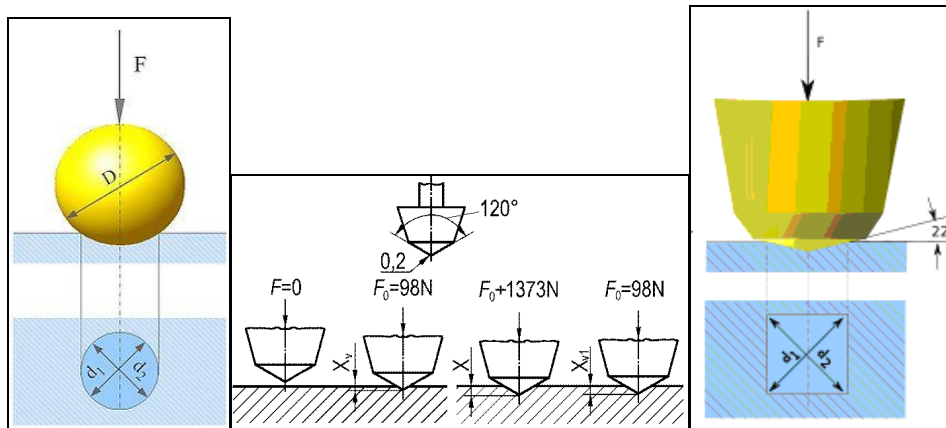
A HV keménység az alábbi összefüggés alapján határozható meg:

$$HV = \frac{F}{S} = \frac{F}{\frac{d^2}{2 \sin 68^\circ}} = 1,854 \frac{F}{d^2}$$

Az eljárás a szűrőszerszám kis mérete miatt nem alkalmas heterogén szövetszerkezetű anyagok (pl. öntöttvas) vizsgálatára.

Rockwell-féle keménységmérés

A Rockwell-módszer esetén a behatolás mélysége (x) alapján határozzák meg a keménység mérőszámát. Általában 120° csúcshögű gyémántkúpot (ilyenkor a keménység jele HRC vagy HRA), vagy 1,59 milliméter átmérőjű edzett acélgolyót használnak (ekkor HRB a jele). A vizsgálat úgy történik, hogy a behatoló testet először egy adott előterheléssel nyomják a felületre, itt nullázzák a mérőórát, majd ezután adják rá a módszertől függő nagyságú fő terhelőerőt. A terhelést akkor szünetetik meg, amikor az óra mozgása megállt. A felületet mérés előtt sima, csiszolt állapotúvá kell tenni.



1.1.6. ábra. Brinell, Rockwell és Vickers keménységmérések elve⁶

Hibakereső (roncsolásmentes) vizsgálatok

Azokat a vizsgálatokat, amelyek az anyagok külső és belső (az un. rejtett) hibáinak a kimutatására szolgálnak roncsolásmentes vagy hibakereső vizsgálatoknak nevezzük. Ezek a vizsgálatok a félkész vagy késztermékek minőségében nem okoznak változást. Két csoportba sorolhatók:

- a) a darab felületén lévő hibák kimutatására (vizuális megfigyelés, mágneses repedés vizsgálat, penetrációs folyadékos vizsgálat)
- b) a darab belsejében lévő hibák kimutatására (röntgenes, izotópos, ultrahangos vizsgálatok. Ezekre a vizsgálatokra a jegyzet korlátozott terjedelme miatt nem térünk ki.

1.2 Műszaki dokumentációk

1.2.1. Rajzi dokumentációk

A szerszámkészítő szakemberek a szerszámelemek, készülékelemek legyártását **alkatrészrajzok** alapján végzik. Az alkatrészrajz készülhet manuálisan (szerkesztett vagy szabadkézi vázlat formájában), és számítógép segítségével valamilyen rajzolóprogram alkalmazásával. Az utóbbi sokkal flexibilisebb, nem igényel kezűgyességet, viszont megfelelő informatikai háttérismeretek kellenek hozzá. Az alkatrészrajzok egyértelmű, magabiztos értelmezése, a „rajzolás” képesség elengedhetetlen egy mester szintű szakember számára.

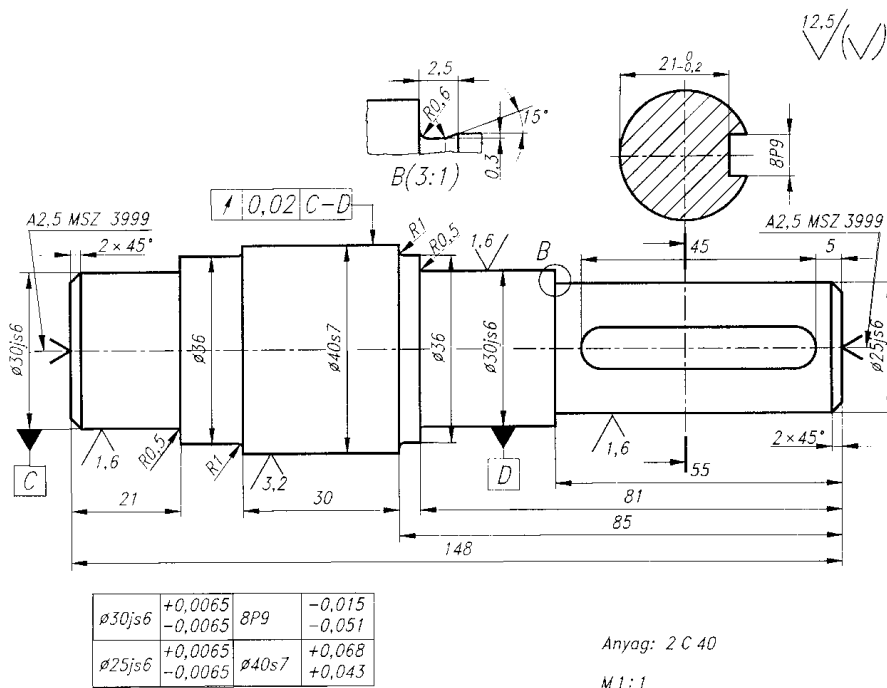
Az **alkatrészrajzok tartalmát** egy forgácsolással készített tengely alkatrészrajza alapján foglaljuk össze. (1.2.1. ábra)

- Az alkatrész geometriai alakját az **ábrázolási módok** alkalmazásával adjuk meg. A műszaki rajzokon vetületi ábrázolást alkalmazunk, ami lehet európai és amerikai vetítési mód szerinti. Az európai vetületrendet rajzainkon előnybe kell részesíteni. Az ábrázolási módok sokfélék lehetnek: nézeti, metszeti képek, szelvények, kiegészítő ábrázolások, egyszerűsített és jelképes ábrázolások stb.). Ezt a tengelyt nézettel, nyomvonalra rajzolt szelvényvel és egy kiemelt részlettel ábrázoltuk. Az ábrázolás értelmezésével el tudjuk képzelni a tengely alakját, a rajta található

⁶ wikimedia.org/wiki/File:BrinellSkizze.jpg

kiképzéseket, vállakat, beszúrást, hornyot stb., de nem tudjuk megállapítani, hogy mekkora a rajzolt objektum.

- Az alkatrész nagyságát, méreteit a **méretmegadás** szabványban rögzített elemeivel (méretszám, méretvonal, méret segédvonal és méretvonal határoló) és szabályainak betartásával adjuk meg.
- **Tűrés**
Tökéletes minőségű gyártás nem valósítható meg. Meg kell adni az ideális mérettől, alaktól, helyzettől a még megengedett eltérést. Ezt nevezzük tűrésnek. A névleges mérettől való megengedett eltérés a mérettűrés. Kétféle módon adható meg: határeltéréses megadással vagy ISO rendszerű mérettűréssel. Határeltéréses mérettűrést



1.2.1. ábra. Lépcsős tengely alkatrészrajza⁷

a horonymélység megadásánál láthatunk. ISO rendszerű, vagy más néven táblázatos mérettűrés 4 db van az alkatrészrajzon. Ezeknél a határeltéréseket táblázatból kell kikeresni és kis táblázatban kell rögzíteni; innen az elnevezése. Az ideális alaktól a megengedett eltérés az alaktűrés (pl. köralakúság, egyenesség tűrése). Ilyennel a rajzunkon nem találkozunk. Az ideális helyzettől való megengedett eltérést nevezzük helyzettűrésnek. A tengely rajzán az C és D betűkkel jelölt csapágyazási felületekhez képest az $\phi 40s_7$ tűrésezett méretű hordozócsap radiális ütése 0,02mm-nél kisebb kell, hogy legyen. A méret-, alak- és helyzettűréseket **makrogeometriai eltéréseknek** nevezzük. A megmunkált felület minőségére vonatkozó minőségi követelményeket **mikrogeometriai eltéréseknek** nevezzük. Az érdességre vonatkozó előírásokat érdességi jelekkel és érdességi mérőszámokkal adjuk meg. Például a lépcsős tengelyen az $\phi 30j_6$

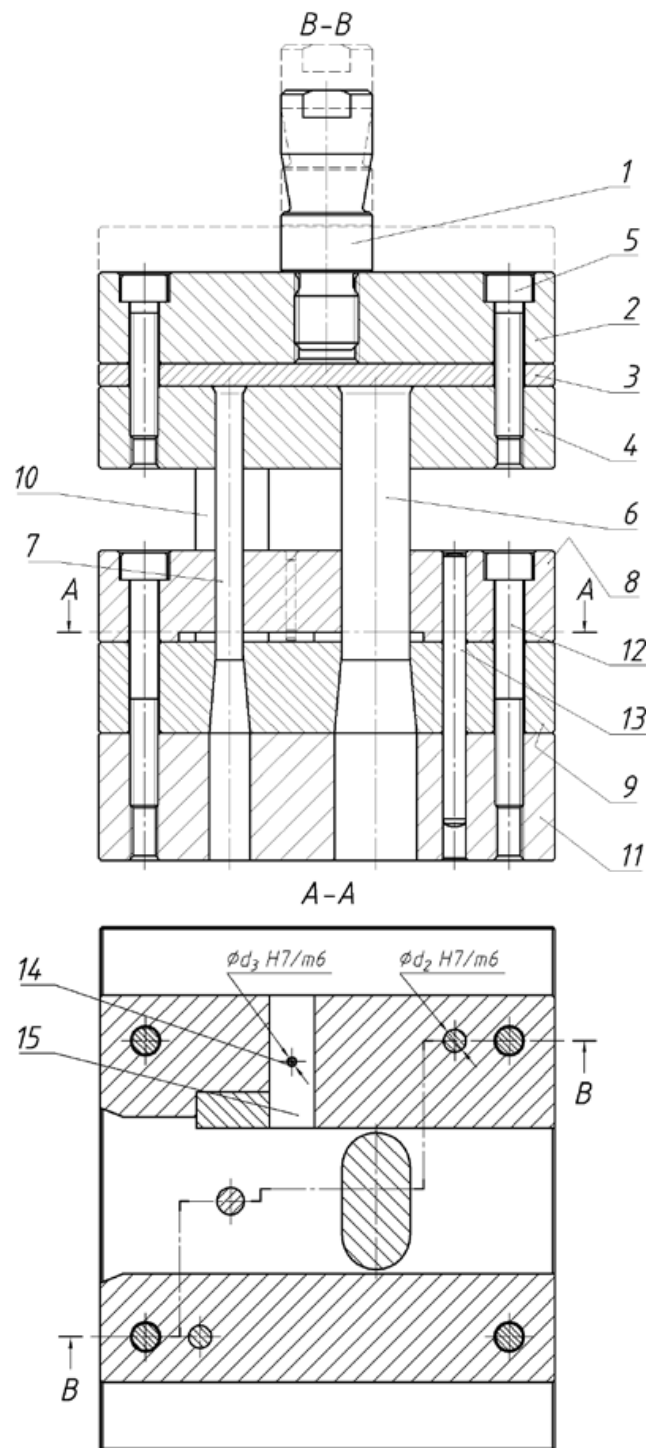
⁷ Fenyvessy T. – Seres F.: Gépi forgácsoló szakrajz 59091 Műszaki Kiadó

tűrésezett méretű tengelycsapok és az Ø25j₆ tűrésezett méretű végcsap átlagos felületi érdessége 1,6µm, az Ø40s₇ tűrésezett méretű hordozócsap átlagos érdessége 3,2µm, az összes többi felületre a kiemelt érdességi előírás vonatkozik, amit az alkatrészrajz jobb felső sarkában kell feltüntetni (12,5µm). A rajzon még szerepelhet szöveges utasítás is, például felületkikészítésre, hőkezelésre vonatkozó előírások. Fontos szabály, hogy feleslegesen túl nagy pontosságot nem szabad előírni, hiszen az a gyártási költségeket növeli. Az alkatrészrajzok előírásait csak a helyesen kidolgozott és végrehajtott gyártástechnológiával tudjuk teljesíteni. A gyártástechnológia előírásait a művelettervezési dokumentációkban (műveleti sorrend, műveletterv, műveleti utasítás) rögzítik, amelyek szintén műszaki dokumentációk.

A szerszámelemek, készülékelemek kész szerszámmá, készülékké váló összeszerelésének jellegzetes rajztípusa az **összeállítási rajz**, amely az összeszerelendő elemek, alkatrészek egymáshoz viszonyított helyzetét adja meg. Az összeállítási rajzokon található táblázat, a darabjegyzék a tételszámozással az alkatrészek azonosítására szolgál. Az 1.2.3. ábra egy vezetőlapos kivágó-lyukasztó szerszám összeállítási rajzát mutatja, ennek darabjegyzéke a 1.2.2. ábrán látható.

15	1	Ütköző		C10	
14	1	Hengeres illesztőszeg	ISO 8734	6.6	
13	2	Hengeres illesztőszeg	ISO 8734	6.6	
12	4	Belső kulcsnyílású csavar	ISO 4762	8.8	
11	1	Alaplap		E295	
10	1	Oldalkés		E295	
9	1	Vágólap		X210Cr12	
8	1	Vezetőlap		E295	
7	1	Lyukasztó bélyeg		X155CrVMo12 1	
6	1	Kivágó bélyeg		X210Cr12	
5	4	Belső kulcsnyílású csavar	ISO 4762	8,8	
4	1	Bélyegtartó lap		E295	
3	1	Nyomólap		C60	
2	1	Fejlap		E295	
1	1	Befogócsap		E295	
Tsz	Db	Megnevezés	Hivatkozás	Anyag	Megj.

1.2.2. ábra. Összeállítási rajz darabjegyzéke



1.2.3. ábra. Vezetőlapos sorozatszám összeállítási rajza⁸

⁸ www.tankönyvtar.hu 0007-10-Képlékeny alakítás-mod2

1.2.2. Technológiai dokumentációk. (A művelettervezés és dokumentációi)

Az alkatrészek, szerszámelemek elkészítésének, legyártásának a műszaki dokumentációi a technológiai, vagy művelettervezési dokumentációk. **Művelettervezés** alatt a technológiai folyamatok részletes és egyértelmű megtervezését, a tervek írásban és rajzban való rögzítését értjük, amely nagymértékben függ a gyártási módtól (egyedi gyártás, sorozatgyártás vagy tömeggyártás). A szerszámkészítő főleg egyedi gyártásban dolgozik.

Műveletnek nevezzük a technológiai folyamatnak azt az önmagában befejezett részét, amelyet egy munkás, egy munkahelyen, egy meghatározott munkadarabon, meghatározott gyártóeszközökkel megszakítás nélkül végez. Az alkatrészek forgácsolásánál általában egy adott gépen egy felfogásban elvégzett megmunkálási folyamatszakaszt értjük műveleten. Törekedni kell arra, hogy lehetőleg minél kevesebb befogásból, felfogásból forgácsoljuk készre az alkatrészt, hiszen új műveletnél, új befogásnál bázisváltási hiba léphet fel. Jellegzetes folyamatszakaszok: a nagyolás, a simítás és a készre munkálás. Egy alkatrész elkészítésénél az előgyártmány fajtájától függően gyakran találkozunk darabolási művelettel és a különféle forgácsolásokkal, pl. esztergálás, marás, fúrás, köszörülés stb. Külön műveletként szerepelnek a hőkezelő eljárások, illetve a gyártás közbeni minőségellenőrzések és a végellenőrzés.

A **műveletelem** a műveleten belüli legkisebb, különválasztható, jól megfogalmazható és még tervezhető rész. Megkülönböztetünk fő műveletelemeket és mellék műveletelemeket.

A **fő műveletelemek** a forgácsolási műveletben az alkatrész egy-egy felületének (felületcsoportjának) kialakulását eredményező folyamatrészek. (pl. oldalaz tisztára, központfuratot fúr, simító esztergál Ø50,2mm-re 48mm hosszon, beszűr Ø23 x 1,2H12, élet letör 2x45°-ban stb.)

A **mellék műveletelemek** a munkadarab felületének kialakításában közvetlenül nem vesznek részt, de nélkülük a technológia nem valósulna meg. Mellék műveletelemek a munkadarabok be- és kifogása, ütköztetése, megtámasztása, a műveletek közbeni szerszámcsere, ellenőrző mérések stb. A helyes gyártástechnológia kidolgozásának első lépése a megfelelő előgyártmány megválasztása.

Azt a **nyersdarabot**, amely a forgácsolt munkadarab kiindulási anyaga előgyártmánynak nevezzük. A nyersdarab külső méretei nagyobbak, belső méretei kisebbek a kész munkadarab méreténél. A különbséget nevezzük **ráhagyásnak**, amit a forgácsolás során egy vagy több lépésben (általában több fogással) választunk le. A túl nagy, felesleges ráhagyásokat kerülni kell, mert az megnöveli az anyagköltséget és a forgácsolás költségeit. A túlságosan kis ráhagyások viszont selejtet okozhatnak: az elvégzett forgácsolási művelet után már „nem adja ki” a munkadarab a szükséges méretet.

Az előgyártmányok megválasztása

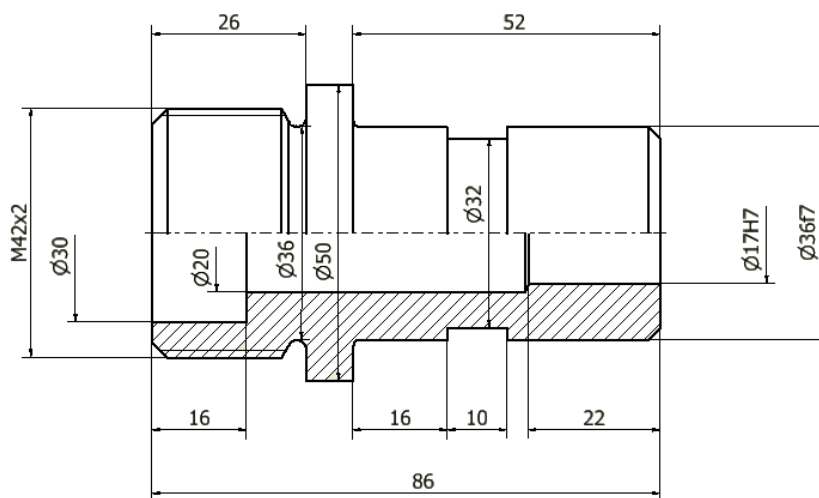
A forgácsolt fémalkatrészek előgyártmányai a következők lehetnek:

- hengerelt,
- húzott,
- kovácsolt
- öntött,
- sajtolt.

Az előgyártmány célszerű megválasztásánál műszaki és gazdaságossági szempontok játszanak szerepet. Egy nagyobb méretű lépcsős tengely előgyártmánya lehet hengerelt köracél vagy süllyesztékben kovácsolt kovácsdarab. A hengerelt előgyártmánynál sokkal több a hulladék, viszont nem jelentkezik a süllyesztékkészítés és a kovácsolás költsége. A kovácsolt előgyártmánynak azonban sokkal jobbak a mechanikai, szilárdsági tulajdonságai az átkovácsolás és a kedvező szálrendezés miatt. Egyedi gyártás esetén

elképzelhető a hengerelt előgyártmány, (esetleg szabadon alakított kovácsdarab), de sorozatgyártásnál mindenképpen süllyesztékben kovácsolt előgyártmányt választunk. A másik példánk legyen egy kisebb fejes csapszeg-szerű alkatrész. Az előgyártmánya lehet hengerelt vagy húzott köracél. Egyedi gyártás esetén hengerelt előgyártmányt választunk (esetleg a legnagyobb átmérőt is forgácsolva), míg sorozat- és tömeggyártásnál a drágább, de a legnagyobb átmérőnek megfelelő méretű húzott köracélt választjuk. Itt a húzott átmérőjű méret a kész munkadarabon már nem lesz forgácsolva, hiszen a hideg húzással elérhető felületi minőség és méretpontosság már megfelel az elvárásoknak. Vannak olyan esetek, amikor az előgyártmány már teljesen determinált, nincs választási lehetőség: például egy forgácsolással készremunkált öntvényház előgyártmánya csak öntéssel készülhet. Itt kell megemlíteni, hogy a hegesztési technológiák fejlődésének következtében az üreges, szekrényyszerű öntvényeket már több helyen kiszorítja az olcsóbb hegesztett előgyártmány. Az előgyártmányok megválasztásánál természetesen figyelembe kell venni az anyagminőséget is.

A következő **példánkban** (1.2.4. ábra) egy esztergálással készített befogócsap előgyártmány választásának gondolatmenetét ismertetjük: Az előgyártmány kiválasztásánál az Ø50-es méretet és a hossz méretet kell figyelembe venni. Az alkatrész alakjából adódik, hogy köracél előgyártmányt választunk, ami melegen hengerelt vagy hidegen húzott állapotban kapható a kereskedelemben (az utóbbi azonos anyagminőségénél magasabb áron). A melegen hengereltnél a tűrés $\phi 50^{+0,6}_{-1,0}$ mm. Figyelembe véve a külső revés, elszéntelenedett réteget, az Ø50-es méretet nem „adja ki” a munkadarabot, tehát melegen



1.2.4. ábra. Előgyártmány megválasztása

hengerelt előgyártmány esetében az Ø55 mm-es méretet kell választanunk. A hidegen húzott kivitelnél a tűrés h11, vagyis a tűrésezett méret $\phi 50^0_{-0,16}$ mm, ami már megfelel a munkadarabhoz. A hossz méreténél a darabolási ráhagyást 4mm-re választjuk. Az anyagminőséget figyelembe véve (Fenyvessy Tibor – Fuchs Rudolf – Plósz Antal: Műszaki táblázatok NS 108 027606 001-3), három választási lehetőségünk van: S jelű szerkezeti acél, E jelű gépacél, vagy C jelű karbonacél választása.

Műveleti sorrend

Olyan művelettervezési dokumentáció, amely tartalmazza a műveletek végrehajtásának sorrendjét, valamint az előzési sorrend lehetséges változatait arra az esetre, ha gépek leterheltsége, vagy valamilyen gyártóeszköz hiánya ennek a sorrendnek a betartását nem teszi lehetővé. Természetesen csak ott lehet műveletelőzési sorrendet felállítani, ahol ezt a technológia megengedi. (pl. az edzést és a köszörülést, vagy a nagyoló és simítóesztergálást nem lehet felcserélni, de egy horonymarást és a bordamarást lehet) A műveleti sorrend tartalmazza az egyes műveleteknél alkalmazott munkagép típusát, illetve berendezés megnevezését (pl. oszlopos fűrőgép, hőkezelő kemence stb.). A következő táblázatban (1.2.5. ábra) a lépcsős tengely elkészítésének műveleti sorrendje látható. Esetünkben csak az esztergálás I. és II., illetve a palástköszörülés I. és II. műveletek cserélhetők fel, ami a gépleterhelést nem befolyásolja.

Művelet sorszáma	Művelet megnevezése	Megmunkálógép, berendezés
1	Darabolás	OPTI S275G szalagfűrészgép
2	Esztergálás I.	E 400 egytetemes csúcseszterga
3	Esztergálás II.	E 400 egytetemes csúcseszterga
4	Horonymarás	ME 1000 konzolos marógép
5	Hőkezelés	Hőkezelő berendezés
6	Palástköszörülés I.	KU 250 egytetemes palástköszörűgép
7	Palástköszörülés II.	KU 250 egytetemes palástköszörűgép
8	Végellenőrzés	Mérő és ellenőrző eszközök

1.2.5. ábra. Műveleti sorrend

Műveletterv

Olyan űrlap, amelyen a művelettervező a forgácsolt alkatrész (vagy egyéb termék) megmunkálását megtervezi. Rögzíti mindazokat a főbb adatokat, amelyek az adott munkadarab elkészítéséhez szükségesek. A műveletterv a technológus saját használatára készülő tervezési dokumentáció, amelyet a termelés részére (a műhelyeknek) nem adnak ki. Tartalmazza a teljes műveletsort, ugyanis a műveletterv alapján készülnek a műveleteket végrehajtó szakmunkásokhoz kikerülő műveleti utasítások. **Áttekintést ad a gyártmány elkészítésének teljes menetéről.** Művelettervet általában bonyolultabb alkatrészek sorozatgyártásához készítenek

A művelettervekben a következő információk szerepelnek:

- a munkadarab megnevezése,
- azonosítási jelek, számok,
- anyagminőség, anyagnorma,
- műveletek megnevezése, jele, sorrendje
- műveletek leírása,
- műveleti vázlatrajzok a műveletvégi állapotban, egyezményes rajzi és színjelöléssel,
- az adott műveletet végző termelőegység megnevezése,
- az adott műveletet végző gép, vagy berendezés típusa,
- az adott művelet elkészítésénél alkalmazott készülékek, szerszámok, mérőeszközök,
- a műveleteknél az ellenőrzésre vonatkozó előírások,
- megjegyzések.

Műveleti utasítás

A műveleti utasítás részletes utasítás egy adott művelet elvégzéséről. Tulajdonképpen a műveletterv egyes műveleteinek különálló lapokon való leírása. Tartalmazza az adott művelet tagozódását (a fő- és mellékműveletelemeket) és az elvégzésükhöz szükséges valamennyi információt. A műveleti utasítást a műveletet végrehajtó dolgozó kapja, általában másolt formában. A műveleti utasításon lévő rajzon a munkadarab a műveletvégi állapotban van ábrázolva, és csak az adott művelet elvégzéséhez szükséges méretek találhatóak meg rajta. Sokszor a méretek sincsenek a rajzon feltüntetve, csak a műveletelemek azonosításához szükséges betűjelek. A befogást, ütköztetést, megtámasztást stb. egyezményes technológiai jelekkel szintén jelölhetik a rajzos műveleti utasítás ábráján. Természetesen az alkatrészrajzot a műveleti utasításokhoz mindig mellékelik.

Az úrlapon külön oszlop található ez egyes műveletelemeknél alkalmazott szerszámok, illetve mérő- és ellenőrző eszközök feltüntetésére. A megmunkálások normaideje is leolvasható a dokumentumról.

A műveletelemek fő technológiai paramétereit is tartalmazzák a műveleti utasítások (fogásmélység, előtolás, fordulatszám, forgácsolósebesség, fogások száma).

A következő ábrán (1.2.6. ábra) a befogócsap műveleti utasítása látható esztergálási műveletre:

		MŰVELETI UTASÍTÁS		Megnevezés: BEFOGÓCSAP				
Gyártmány:				Művelet megnevezése: Esztergálás				
Rajzszám:	Anyag: C 45	Kiinduló méret: Ø50x100	Hőkezelési állapot Gyártási jel:					
Műveleti vázlat:								
Befogás:	Hárompofás tokmányba		Géptípus: E 400					
Készülék:			egyetemes csúcseszterga					
Műveletelemek:	jel	a	f	v _c	n	i	L	Szerszám és mérőeszköz

	-	mm	mm	$\frac{m}{min}$	$\frac{ford}{min}$	-	mm	
Esztergálás								Tolómérő, mikrométer
Hárompofás tokmányba befog								
Oldalaz tisztára	a	1	0,1		560	1		Homlokélű esztergakés
Központot fúr	b		kézi		560	1		A 2,5 központfúró
Hosszesztergál Ø37mm-re	c	3	0,25	40	335	2	51	Oldalélű esztergakéskés
Élet letör 2x45°-ra	e		0,1	40	335	1		Oldalélű esztergakéskés
Beszűr Ø32x10mm-re	d		0,1	11,5	112	1		Szűrő esztergakés
Simítóesztergál Ø36f7	c	0,5	0,15	102	900	1	24	Oldalélű esztergakéskés
Simítóesztergál Ø36 ₀ ^{+0,1}	c	0,5	0,15	102	900	1	16	Oldalélű esztergakéskés
Előfűr Ø10x50mm-re	f		kézi	10	335	1	50	Hengeresszárú csigafúró
Felfűr Ø16,8x45mm-re, sorjáz	f		kézi	18	335	1	45	Kúposzárú csigafúró
Dörzsárz Ø17H7-re	f		kézi	5	90	1	30	Kúposzárú gépi dörzsár
Kifog, fordít, befog, ütköztet								
Méretre oldalaz	g		0,1		560	1		Homlokélű esztergakés
Központot fúr	h		kézi		560	1		A 2,5 központfúró
Hosszesztergál: Ø42x26mm- re	i	2	0,25	45	335	2	26	Oldalélű esztergakéskés
Élet letör 2x45°-ra	j		kézi	45	335	1		Oldalélű esztergakéskés
Beszűr Ø36x4 mm-re	k		kézi	15	112	1		Szűrő esztergakés
Előfűr Ø10x50mm-re	h		kézi	10	335	1	50	Hengeresszárú csigafúró
Felfűr Ø20x64mm-re	h		kézi	14	224	1	64	Kúposzárú csigafúró
Furatesztergál Ø30x16mm-re	l	1	0,2	42	450	5	16	Zsákfuratkés
Menetet esztergál M42x2	i	0,2	2	23	180	10	20	Menetkés
$t_g =$	$t_m =$			Készítette:				
				Ellenőrizte:				

$t_{eb} =$	$t_N =$	Javította:		Műhely:
		Jóváhagyta:		

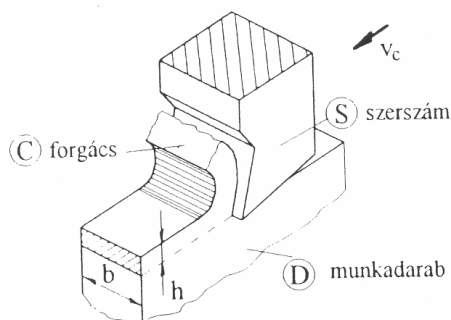
1.2.6. ábra. Műveleti utasítás

1.3 Hagyományos gépi forgácsolások

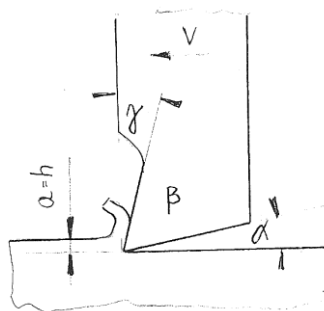
1.3.1 Forgácsolási alapfogalmak

A forgácsolás a legelterjedtebb alkatrészgyártó gépipari technológia. A technológia görög eredetű szó, átalakítást jelent, melynek során a technológia tárgya egy alacsonyabb szintű állapotból egy magasabb szintű értékesebb állapotba kerül. A forgácsolások esetében ez úgy valósul meg, hogy a munkadarabról (a technológia tárgyról) a felesleges anyagmennyiséget forgács formájában leválasztjuk. A forgácsoló technológiákat többféle szempont szerint lehet rendszerezni. Legegyszerűbb a technológia energiaforrása szerint. Így megkülönböztetünk emberi erőforrással működtetett, úgynevezett kézi forgácsoló technológiákat (reszelés, kézi fűrészelés, kézi hántolás stb.) és gépi forgácsoló technológiákat (esztergálás, marás, gyalulás stb.). A gépi forgácsoló technológiák működtetésük alapján lehetnek hagyományos működtetésűek és korszerű, NC, CNC működtetésű technológiák.

A forgácsleválasztás feltételei. A forgácsolási folyamat modellje a következő ábrákon látható:



1.3.1. ábra. A forgácsleválasztás modellje⁹



1.3.2. ábra. A szerszám ékhatása

A h mélységre beállított szerszám v_c sebességgel behatol a munkadarab anyagába és b szélességben anyagot (forgácsot) választ le. A forgácsolási folyamat megvalósulásához (a forgács leválasztásához) a következő alapfeltételek biztosítása szükséges:

- Rendelkezzen a szerszám olyan kialakítással, amely ékhatást biztosít. Ezt a feltételt a forgácsolószerszám megfelelő élkiképzésével (élgeometriával) teljesítjük. A szerszám dolgozó részén homlokfelületet (homlokclapot) alakítunk ki, melyen a leválasztott anyagréteg forgácsként távozik. A homlokclap helyzetét a γ homlokszög adja meg. A munkadarab forgácsolt felületével a szerszám nem érintkezhet, hiszen azt roncsolná, illetve a felesleges súrlódás a forgácsolás teljesítményét növelné meg. Ezért alakítjuk ki a megmunkált felülettel szemben a hátfelületet (hátlapot), melynek helyzetét az α hátszöggel adjuk meg. Így

⁹ Horváth M. – Markos S. Gépgyártástechnológia 45018 Műszaki Kiadó

kialakul a homloklap és a hátlap által bezárt β ékszög, amely az ékhatást biztosítja. A felületek metszévonalai adják a szerszám éleit.

A különböző típusú forgácsolószerszámok más-más élgeometriával rendelkeznek, amelyet nem csak a szerszám típusa, hanem a megmunkált anyag minősége és egyéb tényezők is befolyásolnak.

- Megfelelő forgácsolómozgások biztosítása.

A forgácsolómozgás a szerszám és a munkadarab egymáshoz viszonyított elmozdulását jelenti. Ez egy összetett mozgás, amelyet a megmunkáló gép biztosít, és fő- és mellékmozgásokból áll. A forgácsoló főmozgás a forgácsleválasztás irányába eső mozgás, amit a szerszám gép főhajtóműve létesít. Ennek irányában jön létre a forgács hossz. Lehet folyamatos vagy szakaszos, valamint forgó vagy egyenes vonalú mozgás. Végezheti a munkadarab és a szerszám is. A forgácsoló főmozgás sebességét (a vágósebességet) v_c -vel jelöljük, mértékegysége m/s vagy m/min. Forgó főmozgásnál a vágósebesség a szerszám vagy a munkadarab kerületi sebessége: $v_c = D \cdot \pi \cdot n$ (m/s), ahol a D a forgó szerszám vagy munkadarab átmérője (n), n pedig a fordulatszáma (1/s). Egyenes vonalú forgácsoló főmozgásnál a

forgácsoló sebességét a $v_c = \frac{s}{t} \left(\frac{m}{s} \right)$ képlettel számoljuk, ahol az s a megtett út (m), a t pedig a megtételéhez szükséges idő (s). A magyarázó ábrán a szerszám végzi az egyenesvonalú főmozgást.

A forgácsoló mellékmozgások a forgács szélességi és vastagsági méretét határozzák meg, vagyis a forgács keresztmetszetét adják. A mellékmozgás lehet előtoló vagy fogásvétel irányú mozgás. Az előtoló mozgás merőleges a forgácsoló főmozgásra. Lehet hosszirányú, keresztirányú, folyamatos vagy szakaszos, a főmozgástól függő vagy független. Az előtolás jele: **f**, mértékegysége lehet:

- mm/ford. (pl.: esztergálásnál)
- mm/kettőslöklet (pl. gyalulásakor)
- mm/fog (marásnál)
- mm/min (pl. a gépasztal előtoló sebessége marásnál).

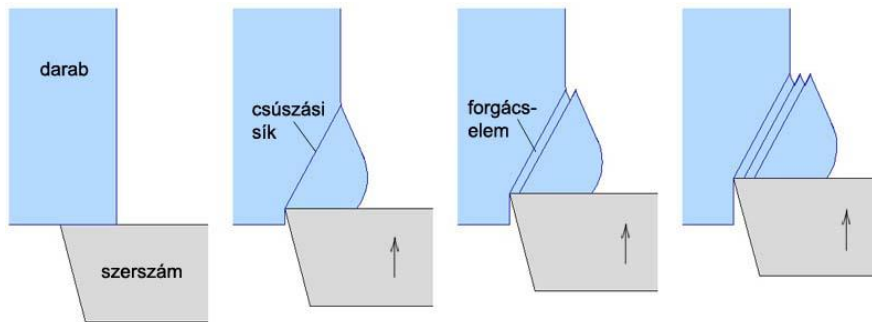
A másik mellékmozgás a fogásvétel irányú fogásmélység, melynek jele: **a**. Rendszerint merőleges a megmunkált felületre, és mértékegysége mm.

- A szerszám a forgácsleválasztáshoz szükséges megfelelő keménységgel rendelkezzen.

Ezt az úgynevezett relatív keménységgel adjuk meg. A forgácsolás hőmérsékletén a szerszám anyag keménysége kétszerese-háromszorosa legyen a munkadarab keménységének. (Hszerszám/Hmunkadarab $\geq 2-3$ kritériumnak kell teljesülnie)

- A forgácsleválasztáshoz megfelelő erőhatás szükséges.

Ezt a forgácsoló szerszám gép fejt ki és igénybe veszi a teljes MKGSI rendszert. A rendszer terhelhetőségének, valamint a szükséges teljesítménynek a meghatározásához szükség van a forgácsolóerő nagyságának ismeretére is. Ezzel majd a későbbiekben foglalkozunk. A forgácsolásoknál különböző elrendezésű, több erőből álló erőrendszerek hatnak.



1.3.3. ábra. A forgácsleválasztás folyamata¹⁰

Az 1.3.3. ábra a **forgácsképződési folyamatot** szemlélteti. Először a szerszám behatol a munkadarab anyagába, majd a homlokfelület előtti anyagrészt összetömöríti. A forgácsolóerő hatására az anyagban először rugalmas, majd később képlékeny deformáció keletkezik. Az ébredő feszültségek egy síknak feltételezett felület (*iránysík* vagy *csúszási sík*) mentén meghaladják az anyagrészekék összetartó erejét, így az a szerszám haladási irányában bereped, felszakad az anyag. A szerszám előrehaladásával a forgács felkúszik a homlokfelületen, majd leválik a munkadarabról. Tehát a forgácsképződés a következő részfolyamatok sorozata:

- rugalmas alakváltozás,

- képlékeny alakváltozás,
- elcsúszás az irány síkban, azaz a forgács-elem létrejötte,
- a forgács-elem elmozdulása a szerszám homlokfelületén.

Ezeknek a mozzanatoknak az állandó ismétlődése révén jön létre a forgács. A forgács felületén gyakran szabad szemmel is jól láthatók a forgács-elem-csúszások.

Forgácsfajták

A keletkezett forgács alapvetően három féle lehet.

- Töredezett forgács:
Különálló, egymással nem kapcsolódó forgács-elemek válnak le, melyek alakja és mérete jelentősen eltér egymástól. A kitöredezés a fém szemcsehatárai mentén történik, képlékeny alakváltozás nincs, a megmunkált felület érdes lesz. Rideg anyagok forgácsolásakor, illetve szívós anyagok kis vágósebességgel történő forgácsolásakor keletkezik töredezett forgács.
- Lemezes vagy nyírt forgács:
A leváló forgács-elemek a keletkező hő és nyomás hatására részlegesen összehegednek. A forgácsnak a szerszám homloklapján lefutó oldala sima, a másik oldalon a forgács-elemek szabad szemmel is jól láthatók. Lehet egyenes vagy csavart. Szívós anyagoknál közepes, rideg anyagoknál csak igen nagy forgácsoló sebesség esetén keletkezik.
- Folyó forgács:
Szívós és képlékeny anyagok viszonylag nagy sebességgel történő megmunkálásánál keletkezik. A forgácsot alkotó forgács-elemeket szabad szemmel nem lehet megkülönböztetni. Simító megmunkálásoknál folyó forgácsra kell törekedni a megfelelő felületi minőség miatt.

¹⁰ wikipedia.org/wiki/Fájl:Forgacs05.jpg

A keletkező forgács fajtája többféle tényezőtől függ, például:

- a munkadarab anyagától,
- a forgácsolási körülményektől (a vágósebességtől és a forgácsvastagságtól),
- a szerszámgeometriától (elsősorban a homlokszögötől),
- az alkalmazott hűtéstől, kenéstől stb.

Szívós anyagból is kaphatunk töredezett forgácsot kis forgácsoló sebességgel és nagy előtolással, viszont rideg anyagból (akár üvegből is) tudunk folyó forgácsot leválasztani nagy forgácsoló sebességgel, kis forgácsvastagság esetén. Ha a leváló forgács kis sugarú alakzatot vesz fel, akkor a leválás után nem sokkal magától eltörik, könnyen kezelhetővé válik. Ezt nevezzük természetes forgácsolásnak, a forgácsolókat pedig tört forgácsolásnak. A folyó forgácsot, ami simító forgácsolásoknál a megmunkált felület minősége miatt elvárás, a leválás után mesterséges forgácsolással tudjuk „feldarabolni” és ezáltal könnyen kezelhetővé alakítani. A forgácsolásról az esztergákéknél bővebben lesz szó.

A forgácsolási hő

A forgácsoláshoz bevitt teljesítmény (vagyis a mechanikai energia) a forgácsolás végbemenő alakváltozás és a fellépő súrlódás miatt hővé alakul át. A keletkező hőmennyiség általánosságban következőképpen oszlik el:

- kb. 75% a forgácsba,
- kb. 20 % a szerszámra,
- kb. 4 % a munkadarabra, és
- kb. 1% a környezetbe jut.

Ezt a hőeloszlást sokféle tényező befolyásolja, például a technológia jellege (esztergálásnál vagy fúrásnál vizsgáljuk a hőfejlődést), a munkadarab anyagminősége stb. A forgácsolásnál keletkező hőmennyiség szerszám élettartamát kedvezőtlenül befolyásolja, ezért lehetőleg csökkenteni kell.

A forgácsolási hő káros hatása csökkenthető:

- a forgácsolási adatok (vc, f, a) helyes megválasztásával,
- optimális szerszámalkalakkal,
- hőelvezetés javításával (hűtéssel)
- a súrlódás csökkentésével (kenéssel, bevonatolással).

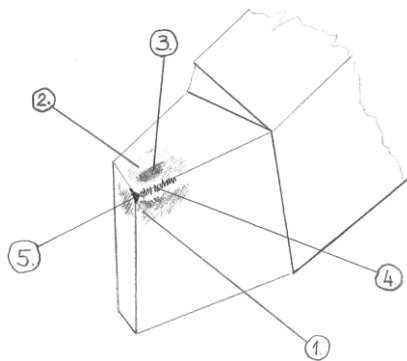
Forgácsoló szerszámok kopása, élettartam

A forgácsolószerszámok működésük közben fokozatosan elhasználódnak, kopnak, tehát a szerszámkopás nem rendellenesség, forgácsolási „betegség”, hanem a forgácsleválasztással együtt járó, természetes jelenség. A kopást bonyolult fizikai és kémiai folyamatok okozzák (abrázió, adhézió, diffúzió oxidáció stb.)

A szerszámkopás megnyilvánulási formái:

- a munkadarab felületi minősége romlik,
- a forgács alakja megváltozik, elszíneződik,
- a forgácsolóerő megnő,
- a hőfejlődés fokozódik
- rendellenes rezgések, hanghatások keletkeznek.

Kopásformák. Általában egyidejűleg több kopásforma együtt jelentkezik. A kopás fajtáit legjobban egy esztergákészletében tudjuk szemléltetni.

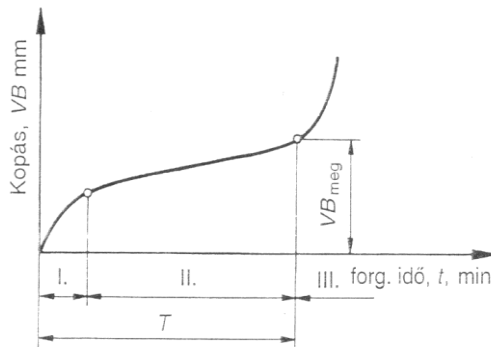


1.3.4. ábra. Kopásfajták

- 1. hátkopás
(rideg anyagoknál, simításnál)
- 2. homlokkopás
(nagyolásnál)
- 3. kráterkopás
(szívós anyagok nagyolásánál)
- 4. élkopás
(műanyagok forgácsolásánál)
- 5. csúcskopás
(simításnál, kis csúcssugár esetén)

Kopásgörbe:

A kopásgörbe a forgácsolószerszám kopásának mértékét mutatja a forgácsolással eltöltött idő függvényében. A szerszám elhasználódási folyamatának három, egymástól jól elkülöníthető szakasza van.



1.3.5. ábra. Kopásgörbe¹¹

I. Kezdeti kopás (be-kopás) szakasza

Az élezett szerszámról az élezésből adódó mikroegyenletlenségek lekopnak.

II. Egyenletes kopás szakasza

A görbe kis meredekségű (viszonylag hosszú forgácsolással eltöltött időhöz minimális kopás tartozik.)

III. Túlkopási szakasz

A kopott szerszám miatt megnő a súrlódás, intenzívebb a hőfejlődés. A szerszám rohamosan kopik, majd tönkremegy.

Éltartam: A szerszám utánélezés nélkül forgácsolással eltöltött ideje. Vagyis az a forgácsolással eltöltött idő, ami a megengedett kopás eléréséig tart. **Jele:** **T**, Mértékegysége: perc (min). A szerszámot még a túlkopási szakasz előtt kell megélezni.

Az éltartamot befolyásoló tényezők:

- Forgácsolósebesség. Ez a legfontosabb befolyásoló tényező. Minél nagyobb sebességgel forgácsolunk, annál rövidebb idő alatt éri el a szerszámkopás a megengedett értéket. Ennek oka az, hogy a nagyobb sebességhez tartozó nagyobb forgácsolási hőmérsékleten csökken a szerszám kopásállósága, másrészt pedig nagyobb sebesség esetén az időegység alatt a szerszám nagyobb utat tesz meg, tehát több anyag koptatja a szerszámot. Az úgynevezett Taylor-képletből vezethető le a következő összefüggés: $v_0 \cdot T_0^m = v_1 \cdot T_1^m$, ahol

v_0 = gazdaságos forgácsoló sebesség,

¹¹ Borsos T.- Czéh M. –Dr. Nagy P. S. : Szerszám- és készülékgyártás technológiája
59341 Skandi Wald Könyvkiadó

T_0 = a gazdaságos forgácsolási sebességhez tartozó éltartam,

v_1 = megváltozott forgácsoló sebesség,

T_1 = a megváltozott forgácsolási sebességhez tartozó éltartam,

m = éltartam kitevő, amely a szerszám anyagminőségétől függ. Látható, hogy a hatványfüggvény miatt már viszonylag kismértékű vágósebesség változás is nagymértékű éltartam változást okoz. Az üzemi gyakorlatban a szerszámgyártók által közreadott éltartamokhoz határozzuk meg a szerszámgépen megvalósítandó forgácsoló sebességet, és ez alapján számoljuk ki a gépen beállítandó fordulatszámokat.

- Előtolás
Növelésével az éltartam csökken.
- Fogásvétel:
Növelésével az éltartam csökkenése nem olyan jelentős, mint az előtolás hatására, mert a fogásvétel növelésével csökken a szerszám egységnyi élvonalhosszára jutó terhelés, viszont a szerszámél hőterhelése nő.
- A munkadarab anyaga
Minél jobban megmunkálható valamely anyag, annál nagyobb éltartama lesz az azt forgácsoló szerszámnak. A kisebb fajlagos forgácsolási ellenállással (k_c) rendelkező anyagok forgácsolásánál nagyobb lesz a szerszám éltartama.
- A szerszám anyaga.
Minél jobb a szerszám forgácsoló képessége, annál nagyobb az éltartam, vagy azonos éltartam mellett nagyobb sebességgel lehet vele forgácsolni.
- f) Szerszámkialakítás
A megfelelő élgeometria (homlokszög, hétszög, főél-elhelyezési szög, csúcscsugár stb. értéke) erősen befolyásolja az éltartamot.
- g) Hűtés-kenés
Megfelelő, jól megválasztott hűtés-kenéssel a vágósebesség 15-20%-al növelhető, változatlan éltartam mellett.

Forgácsolóerő, a forgácsolás teljesítményszükséglete

A forgácsleválasztás megfelelő erő hatására jön létre. A forgácsolóerő (F_c) igénybe veszi az MKGSI rendszer minden elemét. A szerszámterhelés, valamint a szükséges gépteljesítménynek a meghatározásához szükség van a forgácsolóerő ismeretére. A forgácsolóerőt laboratóriumi körülmények között mérésekkel is meg lehet határozni. A gyakorlatban legtöbbször számítással határozzuk meg leválasztott forgács keresztmetszetéből (A) és a fajlagos forgácsolóerőből (k_c), a következő összefüggés alapján: $F_c = k_c \cdot A$ (N).

A forgácskeresztmetszet állandó keresztmetszetű forgács esetében az előtolás és a fogásmélység szorzata: $A = f \cdot a$ (mm²). A fajlagos forgácsolóerő (vagy fajlagos forgácsolási ellenállás) azt mutatja meg, hogy az adott technológiánál az adott anyagminőségű munkadarabról 1mm² keresztmetszetű forgács leválasztásához hány N

erő szükséges. Mértékegysége tehát $\frac{N}{mm^2}$ (MPa).

A forgácsoláshoz szükséges teljesítmény a forgácsolóerő és a forgácsolósebesség szorzata. $P_c = F_c \cdot v_1$ (W), ahol a v_1 a beállított fordulatszámából számított tényleges

vágósebesség ($\frac{m}{s}$). A kiszámított forgácsolási teljesítmény alapján eldönthető, hogy egy adott teljesítményű és hatásfokú szerszámgépen egy bizonyos forgácsolás elvégezhető-e.

A forgácsolószerszámok és anyaguk

Egy forgácsolás elvégzéséhez a megfelelő szerszám kiválasztása sok tényezőtől függ, ezért nagy körütekintést és gyakorlatot igényel. A szerszám típusának a kiválasztására általános érvényű szabályok nincsenek. A munkadarab alakja, mérete, illetve a megmunkált felületek bizonyos támpontot nyújtanak a szerszám típusának megválasztásához. A szerszám alakját gazdaságossági kérdések is befolyásolhatják: választható például ugyanannak a felületnek a megmunkálására olcsó, de kis termelékenyséű egyenes fogú palástmaró, vagy drágább, de nagyobb termelékenyséű ferde fogú palástmaró. A szerszám típusának kiválasztásakor mindig támaszkodni kell a gyakorlati tapasztalatokra és a szabványokra. A forgácsoló szerszámokkal szemben két fő követelményt támasztunk. Eszerint alkalmas legyen a meghatározott anyagréz gazdaságos leválasztására, és a munkadarab előírt méretpontosságának, alakhűségének és felületi érdességének biztosítására.

A különböző forgácsolási feladatok ellátására sokféle forgácsoló szerszám létezik.

Ezeket az alábbi szempontok szerint csoportosíthatjuk:

- az élek száma szerint lehet egyélű, kétélű, szabályosan többélű és szabálytalanul sokélű
- az alkalmazás szerint van esztergakés, gyalukés, fűrő, maró, üregelő túske stb.
- a dolgozó rész anyaga szerint szerszámacél, keményfém, kerámia, gyémánt és egyéb anyag
- szerkezeti kivitel szerint tömör, tompán hegesztett, váltólapkás, betétkéses stb.
- egyéb szempontok szerint (pl. az élszögek nagysága, a szerszám méretei stb.).

Szerszámanyagokkal szemben támasztott követelmények:

A forgácsoló szerszámok anyagának a kiválasztásakor a következő jellemzőket kell figyelembe venni: az anyag keménységét (kopásállóságát), szilárdságát, szívósságát, hőkezelhetőségét és a gazdaságossági kérdéseket. A szerszámok anyagának kiválasztásakor sok egymással ellentétes szempont figyelembevételével kell dönteni. Ha például csak az éltartósságot tartanánk szem előtt, akkor pl. a gyorsacélt egyértelműen előnybe kellene részesíteni a szénacéllal szemben. Ha viszont csak a szerszámanyag árát vennénk figyelembe, akkor éppen ellenkezőleg kellene dönteni, mert a szénacélok ára csak kb. egy tizede a gyorsacél árának.

A forgácsoló szerszámok készítéséhez az alábbi anyagokat használják:

- acél alapú szerszámanyagok (ötvöztelen, ötvözött szerszámacélok és gyorsacélok)
- keményfémek
- kerámia szerszámanyagok
- egyéb szerszámanyagok (CBN: köbös bórnitrid, gyémánt)

Ötvözetlen szerszámacélok

Forgácsoló szerszámok készítésére a 0,6-1,5 % C-tartalmú acélananyagok használatosak. A szénacélok előnyei: olcsók, könnyen megmunkálhatók, edzési hőmérsékletük alacsony.

Jól használhatók kis forgácsolási sebességű és kis teljesítményű szerszámokhoz

Hátrányai: csak kis forgácsolási sebességgel lehet velük dolgozni, mert 250°C felett keménységük rohamosan csökken. A szénacél szerszámok köszörülését csak bőséges vízhűtéssel, lehet elvégezni, mert a köszörülési hő hatására is kilágyulhatnak. Menetfűrók, menetmetszők, dörzsárak készülnek belőle.

Ötvözött szerszámacélok

Ebbe a csoportba tartoznak a króm, a mangán és a volfrám ötvözésű acélok. A króm acélok jele K (K1...K6), a mangánacélok jele M (M1...M2), a volfrám acéloké pedig W (W1...W10). A króm növeli az átedzhetőséget és a megeresztéssel szembeni ellenállást. A krómkarbidok növelik a keménységet. A volfrám növeli a szilárdságot és az éltartósságot, a mangán növeli a melegszilárdságot és csökkenti a kritikus lehülési sebességet.

Gyorsacélok

MSZ szerinti jelölésük: R1-R14, ami az angol Rapid = gyors szóból ered. Az új, MSZ EN jelölésük HSS, vagy HS betűkkel és számokkal történik pl. HSS 10-4-3-10. Ennek értelmezése: HSS az angol High Speed Steel = nagy sebességű acél kifejezésből, a számok pedig sorrendben a W – Mo – V - Co %-os mennyiségét mutatják. A Cr mennyiségét, ami 3,8-4,5 %, nem jelölik. Hőállóságuk 550 – 600°C. A gyorsacélokat a hagyományos acélgyártó eljárásokon kívül porkohászati úton (szinterezéssel) is elő lehet állítani. Főleg gépi forgácsolószerszámokat, csigafűrókat, marókat, gépi dörzsárakat, esztergaképeket stb. készítenek belőle. A gyorsacélok legjellegzetesebb tulajdonsága a nagy W-tartalom, ami nagy éltartósságot és nagy forgácsolási teljesítményt biztosít.

Keményfémek

A keményfém a mai korszerű szerszámok leginkább használt anyaga. A gyorsacéllal ellentétben a keményfém alapanyaga nem vas, hanem wolfram-karbid (WC), amelyet kiegészíthetnek más karbidok (TiC, TaC) és a kobalt, mint összekötő elem. A keményfém a gyorsacélnál nagyobb nyomószilárdsággal rendelkezik, keményebb, kopásállóbb, de ridegebb, törékenyebb, mert hajlítószilárdsága kisebb. A keményfém minőségét és tulajdonságait az alapanyagok aránya adja (több Co = nagyobb szívósság, kisebb keménység). A szemcsenagyság csökkentésével a keményfém is javítható. Az első porkohászati keményfém (Co kötőfémbe ágyazott WC) 1923-ban állították elő a német Krupp cégnél, Widia márkanéven szabadalmazták, és forgalmazzák ma is. (Elnevezése a wie Diamant = mint a gyémánt kifejezésből ered.)

A forgácsoló szerszámok készítéséhez használt keményfémek wolfram-, titán- és kobaltkarbidokból álló anyagok. Az alkotókat finom porrá őrlik, ebből különböző alakú, kisméretű lapkákat sajtolnak, ezeket kemencében előzsugorítják, majd ezt követi a készre zsugorítás. Az így készített lapkák elérik forgácsolási keménységüket, amely utólagos hőkezeléssel már nem szabályozható. Mivel a keményfémek drágák, keményfémekből csak ritkán gyártanak tömör, teljes szerszámot. A forgácsoló lapkákat különböző szerszámacélból vagy szerkezeti acélból készült szerszámtesten kialakított fészekbe rögzítik (mechanikusan vagy forrasztással).

Kerámiák

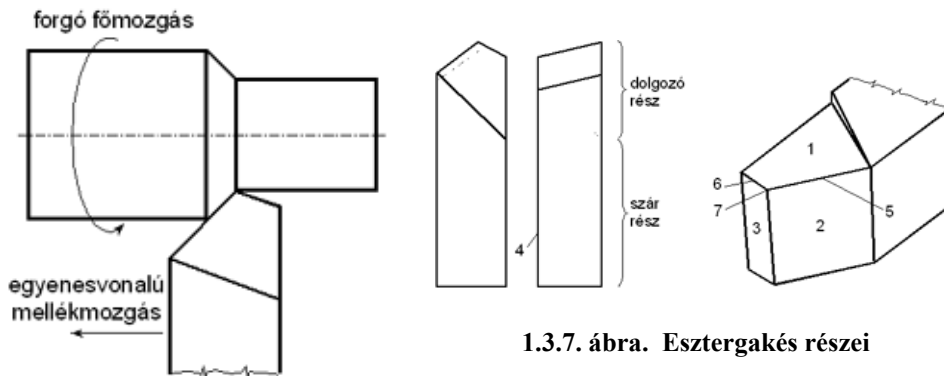
A kerámia lapkák alapanyaga tiszta alumíniumoxid (Al₂O₃), amit por alakban lapkákká sajtolnak, és égetve zsugorítanak. Az ilyen anyagok nagy keménységűek és kb. 900°C-ig éltartóak. Hátrányuk, hogy nagyon ridegek, ezért hajlítószilárdságuk csekély, köszörülésük nehéz. Kis előtolással és nagy forgácsolási sebességgel kell velük dolgozni. A lapkákat mechanikusan lehet a szerszámtestre erősíteni.

Gyémánt

A gyémánt a legkeményebb anyag, ezért éltartóssága igen nagy, az előforduló legnagyobb forgácsolási sebességet is elbírja. Nyomószilárdsága nagy, hajlítósilárdsága viszont kicsi. A gyémánt szerszám köszörülése csak különleges csiszolási módszerrel lehetséges. A gyémántbetétes szerszámokat csak különleges finom megmunkálásokhoz használják. Az ilyen szerszámokkal kis előtolással, kis fogásmélységgel és nagy forgácsolási sebességgel szabad forgácsolni. A gyémánt betétek befogása a szerszámtestbe mechanikus rögzítéssel vagy befoglaló forrasztással végezhető el. Jegyzetünk következő részében a hagyományos gépi forgácsoló technológiákhoz tartozó legfontosabb ismereteket foglaljuk össze.

1.3.2. Esztergálás általános jellemzése

Az esztergálás az egyik legerjedtebb, főleg forgástestek megmunkálására alkalmas gépi forgácsoló technológia. Főmozgása forgómozgás, amit a munkadarab végez. Az egyenes vonalú mellékmozgásokat (előtolás, fogásmélység) az egyélű szerszám (esztergakés) végzi, amely folyamatosan, állandó keresztmetszetű forgácsot választ le. Az esztergálás lehet: nagyoló, félsimító és simító esztergálás.



1.3.6. ábra. Esztergálás mozgásviszonyai¹²

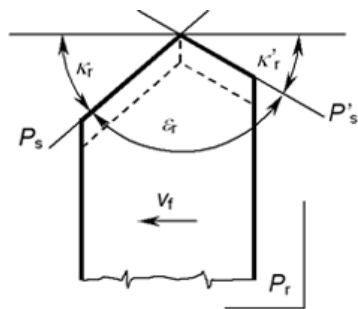
1.3.7. ábra. Esztergakés részei

Az esztergakés fő részei az 1.3.7. ábra jelöléseivel a következők: Befogórész vagy szár, dolgozó rész vagy késfej, homloklap (1), főél (5), főél hátlap (2), mellékél (6), mellékhátlap (3), szerszámcső (7)

Esztergagépen végezhető műveletek

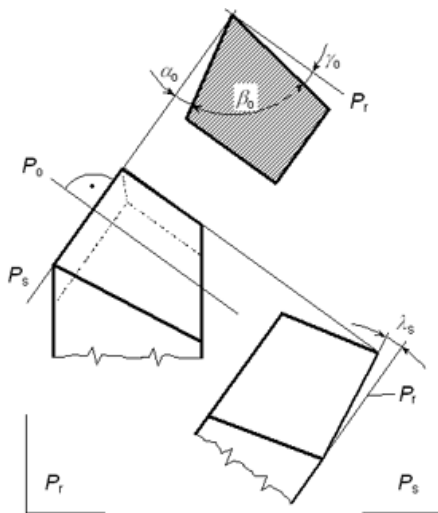
Az esztergagépen végzett leggyakoribb művelet a hosszesztergálás. Ezen kívül végezhető síkesztergálás (oldalazás), átmenő- és zsákfurat esztergálás, külső és belső kúpok esztergálása többféle módszerrel, leszúrás, beszúrás (külső, belső, vagy síkfelületi), menetesztergálás, alakesztergálás stb. A szegnyeregbe fogott szerszámokkal furatmegmunkálásokra (központfúrás, fúrás, felfúrás, dörzsárazás stb.) is alkalmas az esztergagép, illetve speciális szerszámmal a felület szándékos, valamilyen szabályos mintázat szerinti eldurvítása a recézés is elvégezhető rajta. Az esztergálási műveletek részletes ismertetésére nem térünk ki jegyzetünkben. Az esztergakés élgeometriáját a következő ábrák segítségével értelmezhetjük.

¹² www.uni-miskolc.hu/~wwwfemsz/forg3.htm



1.3.8. ábra. Alapsíkban értelmezett élszögek¹³

- Az alapsíkban értelmezett élszögek:szerszám-elhelyezési szög (κ_r) a szerszám élsík és az előtoló irány közötti szög,
- szerszámcsúcshésszög (ϵ_r) a szerszám élsík és a szerszám melléksík között mérhető,
- a mellékforgácsoló él elhelyezési szöge (κ'_r) az előtoló irány és a szerszám melléksík által bezárt szög. Régebbi jelölése: τ ($\kappa_r + \epsilon_r + \kappa'_r = 180^\circ$)



1.3.9. ábra. Ortogonális élszögek¹⁴

Az ortogonális síkban, a szerszám metszetén értelmezett élszögek:

- hátszög (α_0),
- ékszög (β_0),
- homlokszög (γ_0)

A terelőszögnek (λ) a leváló forgács távozási irányításában van szerepe. A megfelelően megválasztott terelőszög a leválasztott forgácsspirált a nyers, forgácsolandó felület felé irányítja, így nem sérti meg a megmunkált felületet és a munkadarabra való rácsavarodást is megakadályozza.

Esztergakécek osztályozása

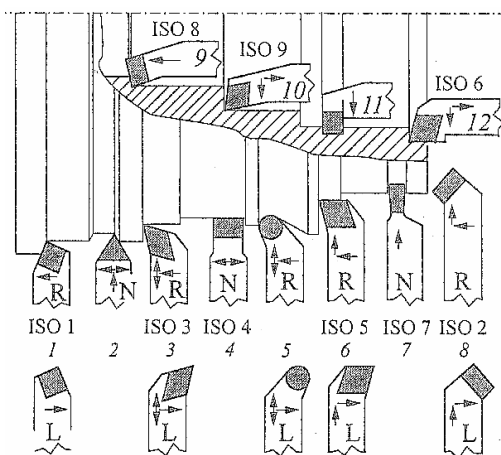
- a dolgozóréssz és a csatlakozórész elhelyezkedése szerint lehetnek
 - egyenes kések és hajlított kések
- a fővágóél elhelyezkedése (forgácsolásiirány) szerint lehetnek
 - jobbos kések (R), - balos kések (L), vagy semleges kések (N)
- rendeltetésük szerint lehetnek
 - nagyoló, simító, hosszsztergáló, oldalazó, beszúró, leszúró, menetkés, furatkés, stb.
- alakjuk szerint lehetnek

¹³ www.uni-miskolc.hu/wwwfemsz/forg1

¹⁴ www.uni-miskolc.hu/wwwfemsz/forg1

- száras kések: tömör, tompahegesztett és lapkás (fix vagy váltó) kivitelűek
- hasábkések
- körkések.

A jobbos esztergakéssel (R) normál pozícióban befogva a tokmány felé haladva (jobbról balra), a balos késsel (L) pedig balról jobbra, a szegnyereg felé esztergálunk.



1.3.10. ábra. Száras esztergakések¹⁵

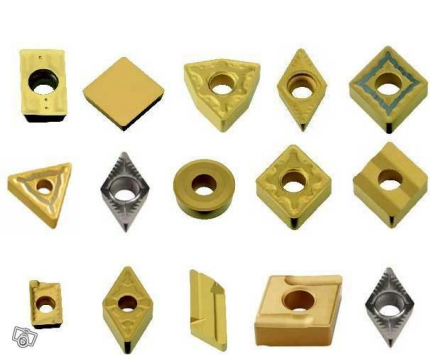
Forrasztott lapkás kések:

1. Egyenes nagyolókés
2. Egyenes (hegyes) simítókés
3. Hajlított simítókés
4. Széles simítókés
5. Sugas simítókés
6. Homlokélű forgácsolókés
7. Szűrő forgácsolókés
8. Hajlított nagyolókés
9. Furatkés átmenő furathoz
10. Furatkés zsákfurathoz
11. Furatbeszűrő kés
12. Oldalélű esztergakés

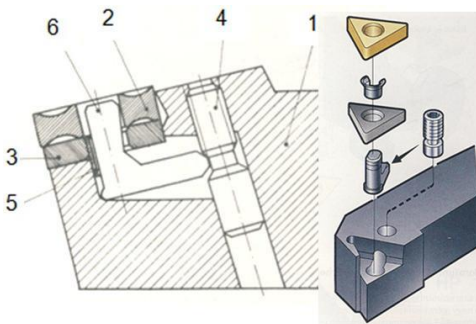
Az esztergakések anyaga lehet: szerszámacél ($v_c = 6-10 \text{ m/min} = 0,1-0,17 \text{ m/s}$), gyorsacél ($v_c = 20-40 \text{ m/min} = 0,33-0,66 \text{ m/s}$), keményfém ($v_c = 100-300 \text{ m/min} = 1,7-5 \text{ m/s}$), kerámia ($v_c = 100-3000 \text{ m/min} = 1,7-50 \text{ m/s}$). A gyakorlatban a szerszámacélból készült esztergakéseket nagyon ritkán alkalmazzák. A gyorsacél, illetve a keményfém vagy kerámia lapkával ellátott kések az elterjedtek. A lapkás esztergakések közül a korszerű szerszámrendszereknél a **váltólapkás** késekkel találkozunk.

A váltólapkák élgeometriáját a lapkafészekkel valósítják meg, amit a késtartóban (szerszámtestben) alakítanak ki. A szárkialakítás a lapka alakjától, rögzítésének módjától, valamint a szerszámél elhelyezési szögétől függően változik. A késszár alakját és méreteit szabvány írja elő. A legtöbb lapkának több forgácsolási pozíciója van. Ha az egyik forgácsolási pozícióban a vágóél elkopik, akkor másik pozícióba kell átállítani a lapkát. Ezeket a késeket nem élezzük újra, hanem valamennyi él elhasználása után a lapkákat el kell dobni. A váltólapkák lehetnek furatos és furat nélküli kivitelűek. A váltólapkák szögemelő rögzítési módját szemlélteti az 1.3.12. ábra. Az alátét lapka (3) a forgácsoló lapka (2) törése esetén a szerszámtestben kialakított fészket védi. Elterjedt a szorítóvasas lapkarögzítés is. A szorítóvashoz kapcsolt alátét forgácstörőként is szolgál. A korszerűbb megoldásoknál a külön forgácstörő elmaradhat, mert homloklapot alakítják ki úgy, hogy a forgácstörésre is alkalmas legyen. Egyes változatoknál (pl. szűrőkéseknél) a lapka a lapkafészekbe a forgácsolóerő hatására szorul be, ami lehetővé teszi a szorítóelem elhagyását. A forgácsoló szerszámokat gyártó cégek legfontosabb törekvése, hogy sokoldalúan felhasználható, jó forgácsoló képességű, hosszú élettartamú szerszámrendszereket fejlesszenek ki. Ezekről ma már az internet világában a szakemberek naprakész információkhoz juthatnak.

¹⁵ Ducsay János Forgácsolási eljárások TM-21016



1.3.11. ábra. Váltólapkák¹⁶

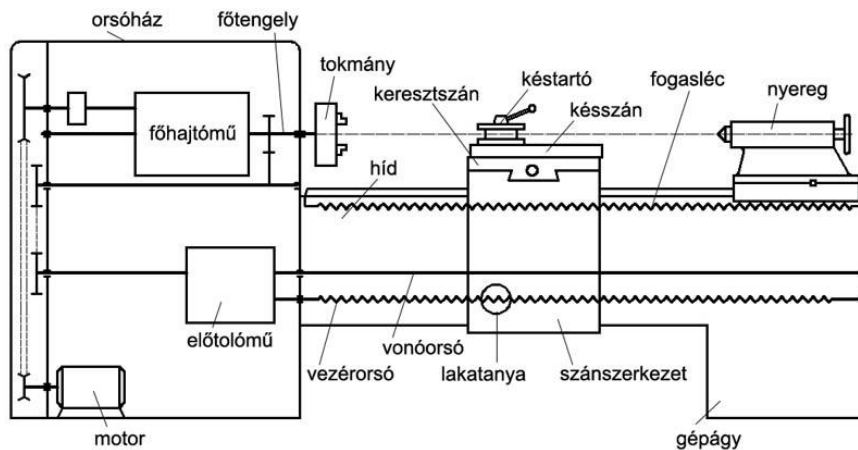


1.3.12. ábra. Lapkarögzítés¹⁷

Esztergagépek

Az egytetemes esztergagép a legelterjedtebb esztergagép típus, a **csúcsesztergák** közé tartozik. A csúcsesztergáknál a munkadarab két csúcs közé fogható be, illetve az egyik végén befogott munkadarab a másik végén csúccsal megtámasztható. A csúcsesztergák fontos jellemzője a csúcsmagasság és a csúcs távolság. Egytetemes jellegét a rajta elvégezhető sokféle művelet adja. A csúcsesztergák közé tartozik még

- műszerész eszterga - különleges pontosságú, nagy fordulató esztergagép,
- teljesítmény eszterga - leegyszerűsített szerkezetű, nagy teljesítményű gép,
- finomeszterga - különleges az orsócsapágyazása, rendkívüli a futáspontossága,
- többkéses eszterga - több szerszám befogására alkalmas nagy forgácsolóteljesítményű esztergagép.



1.3.13. ábra. Egytetemes esztergagép¹⁸

¹⁶ <http://www.maskinisten.net/viewtopic.php?t=7972>

¹⁷ http://www.tankonyvtar.hu/hu/tartalom/tamop425/0007_02-

Forgacsolas_es_szerszamai_HU/345f335f31305fc3a16272615f6b.jpg

Egyéb esztergagépek

Síkesztergák

- karusszel eszterga: függőleges tengelyű, nagy átmérőjű síktárcsával rendelkező esztergagép,
- fejeszterga: egyszerű felépítésű, nagyteljesítményű, vízszintes tengelyű síktárcsával ellátott esztergagép.

Revolversztergák

- toronyrevolver eszterga: kis- és középsorozatok gyártására alkalmazott függőleges revolverfejvel (forgatható szerszámtartó) ellátott esztergagép,
- dobrevolver eszterga: kis- és középsorozatok gyártására alkalmazott, vízszintes tengelyű revolverfejvel ellátott esztergagép.

Automata esztergák

Ezeket a gépeket a sorozatgyártás és a tömeggyártás területein tudjuk gazdaságosan üzemeltetni. Lehetnek mechanikus és CNC vezérlésűek, egy- és többorsós kivitelűek.

Különleges esztergagépek

Speciális esztergálási munkák elvégzésére kifejlesztett gépek. Pl. másolóeszterga, hátraeszterga, forgattyústengely eszterga, bütyköstengely eszterga stb.

Szerszámok befogása esztergagépen

Az esztergakéseket **késtartókba** fogjuk. Legegyszerűbb az **egykeses** késtartó. A legáltalánosabban használt típus a **négykeses** késtartó, amelybe egyidejűleg négy kést lehet befogni, és szükség szerint bármelyiket forgácsolási helyzetbe lehet fordítani és ebben a helyzetében rögzíteni. Sorozatgyártás bonyolultabb alkatrészeinél, ahol a munkadarab alakja több szerszám egymás utáni használatát igényli, rövid szerszámváltást, illetve szerszámcsere-t tesz lehetővé a **gyorsváltó (olasz)** késtartó. Alkalmazásával a gyártás mellékideje csökken. A különböző profilú készszárak befogására alkalmas késtartó betétek a késtartó fej köszörült fecskefarok vezetékében a szerszám pontos be-, és visszaállítását biztosítják. A szerszámél magassági helyzete állítócsavarral állítható. Egy betétbe egyszerre egy szerszám fogható be. A betéteket a késtartó fejben elhelyezett excenter rögzíti a rászerezelt kar elfordításával. A furatmegmunkáló szerszámokat (központfűrők, csigafűrők, dörzsárak stb.) a **szegnyereg hüvelyébe** fogjuk. A kúpos szárú szerszámokat közvetlenül, vagy átalakító hüvellyel foghatjuk be, a hengeres szárú szerszámokat pedig kúpos szárú fűrőtokmányba fogjuk.

Munkadarab befogási és megtámasztási lehetőségek esztergagépen

Leggyakrabban **esztergatokmányba** fogjuk be a munkadarabokat. Lehetnek két, három és négy pofásak, működtetésük szerint mechanikus vagy hidraulikus működtetésűek. Legelterjedtebb a hárompofás, spirálmenetes mechanikus működtetésű esztergatokmány. A **síktárcsa** a főorsó végére a tokmány helyére szerelhető. Szorítópofái külön-külön menetes orsókkal állíthatók, így a tokmányba nem fogható, szögletes, aszimmetrikus munkadarabok befogására alkalmas. Ha a munkadarabot két csúc között munkáljuk meg, akkor a menesztésére **esztergaszívet és menesztőtárcsát** használunk.

A bábok hosszú, rúdszerű munkadarabok megmunkálása közben fellépő kihajlásos deformációját csökkentik. Az **állóbábot** az ágyvezeték megfelelő helyén rögzítjük. A **mozgóbáb** az alapszámra rögzíthető, azzal együtt halad. Így mindig az esztergakéssel szemben támasztja meg a munkadarabot. A sugárirányban külön-külön állítható betétek vége általában bronzból készül. Kisebb méretű hidegen húzott rúdanyagok befogásánál

¹⁸ <http://hu.wikipedia.org/wiki/Eszterg%C3%A1%C3%A1s#mediaviewer/F%C3%A1j>

hasított szorítópatronokat alkalmazunk. A patronok külső kúpja a főorsó furatába illeszkedik, a végükön lévő menettel a behúzószár segítségével tudjuk a kúpos furatba kényszeríteni. Ezáltal a hasításnál a patron sugárirányban összehúzódik, és elvégzi a központosító szorítást. A szorítópatronok szabványos kialakításúak, készletekben bármilyen egyetemes esztergagéphez beszerezhetők. Ha készre munkált furattal rendelkező, perselyszerű munkadarabok külső felületét szeretnénk futáspontosan esztergálni, akkor az alkatrészt **feszítő tuskére**, vagy **expanziós hüvelyre** fogjuk fel.

Technológiai adatok meghatározása esztergálásnál

A technológiai paraméterek megválasztásánál a műszaki szempontok mellett a gazdaságosság is nagy szerepet kap. Például egy hosszesztergálást nagyobb fordulatszámra végezve a művelet gépi ideje csökken, de a szerszám (váltólapka) éltartama is lecsökken. Sorozatgyártás esetében lehet, hogy a lecsökkent gépi időből jelentkező bérköltség megtakarítás fedezi a váltólapkák többletköltségét, esetleg jóval gazdaságosabb a nagyobb vágósebességgel végzett gyártás. Első lépésként a fogásmélység (a) nagyságát kell megállapítani, úgy hogy a ráhagyást minél kevesebb fogással (i) távolítsuk el. A nagyoláskor alkalmazható fogásmélység több tényezőtől függ, elsősorban a géptípustól, a munkadarab anyagminőségétől, de függ az alkalmazott szerszámtól, a hűtés-kenéstől stb. is. A munkadarab méreteinek ismeretében a

fogásmélység $a = \frac{D-d}{2 \cdot i}$ (mm) összefüggéssel számítható ki. Az adott műveletre

jellemző gazdaságos vágósebességből lehet kiszámítani a beállítandó fordulatszámot a

forgó főmozgás alapképletéből: $v = d \cdot \pi \cdot n \rightarrow n = \frac{v}{d \cdot \pi} \left(\frac{1}{\text{min}} \right)$. Mivel az egyetemes

esztergagépnek fokozatos főhajtóműve van, nem biztos, hogy a kiszámított fordulatszám beállítható a gépen. Ha a beállítható fordulatszámok közül a nagyobbat választjuk, a kés (lapka) éltartama csökken, de a szükséges gépi idő is lecsökken. Simító esztergálásnál a felületi minőséget figyelembe véve a beállítható fordulatszámok közül a nagyobbat szoktuk kiválasztani. Az esztergakés terhelése szempontjából fontos technológiai paraméter a főforgácsoló erő (F_c), ami a fajlagos forgácsolóerő (k_c) és a forgácskeresztmetszet (A) szorzataként tudunk meghatározni: $F_c = k_c \cdot A$ (N). A forgácskeresztmetszet az előtolás és a fogásmélység szorzata: $A = f \cdot a$ (mm²). A forgácsolás teljesítményszükséglete a $P_c = F_c \cdot v_t$ (W), ahol a v_t a beállított

fordulatszámból számított tényleges vágósebesség $\left(\frac{m}{s} \right)$. Az esztergagép kihasználtságát

a forgácsolási teljesítmény és az effektív teljesítmény hányadosaként számoljuk %-ban:

Kihasználtság = $\frac{P_c}{P_{eff}}$. Az effektív teljesítmény a gép motorteljesítményének és a gép

állapottól függő hatásfokának a szorzata. $P_{eff} = P_m \cdot \eta$ (W). Fontos jellemző az esztergálás gépi ideje. A gépi főidő alatt történik a forgácsolás, melybe a kés ráfutása és

túlfutása is beletartozik: $t_g = \frac{\Sigma L \cdot i}{n_{be} \cdot f}$ (min). ΣL = az esztergált hossz + a kés ráfutásának

hossza + a túlfutás hossza (mm). A szakmáját „mester” szinten ismerő és művelő szerszámkészítő szakembereknek az alapvető forgácsolástechnológiai számításokkal tisztában kell lennie.

1.3.3. Fúrás, furatmegmunkálások

Belső forgásfelületek (henger- és kúppalást), illetve azok és síkfelületek kombinációjának előállítására alkalmas forgácsoló eljárások.

Fúrás általános jellemzése:

- főmozgása folyamatos forgómozgás, amelyet általában a szerszám végez (v_c), (m/min),
- az előtolómozgás folyamatos egyenes vonalú mozgás, amely a szerszám egy fordulat alatti tengelyirányú elmozdulása (f), (mm/ford),
- a fogásvétel telibefúrásnál a fúró átmérőjének a fele, felfúrásnál a szerszámátmérő és az előfúrt furatátmérő különbségének a fele (a), (mm).

Furatmegmunkáló szerszámok

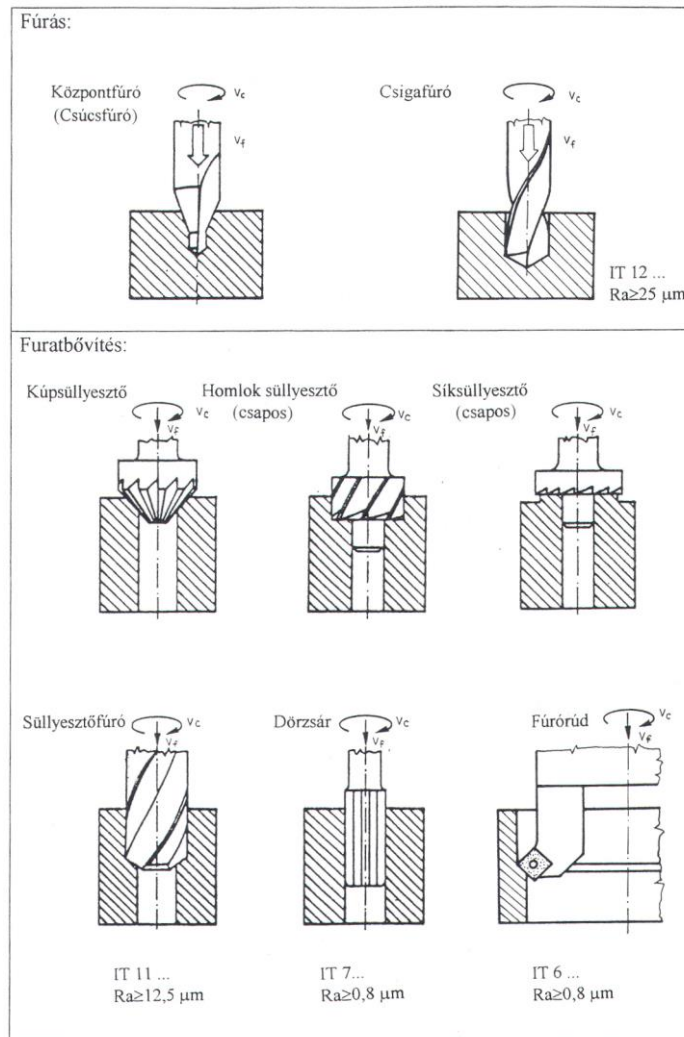
A csigafúró a legelterjedtebb furatmegmunkáló szerszám.

Részei:

- Befogórész (szár). Lehet hengeres, vagy Morse-kúpos.
- Összekötő rész (nyak). A szerszám adatait tartalmazza.
- Dolgozórész a forgácsolórészszel.

A dolgozórészen található a következő kiképzések, illetve értelmezhető a következő elnevezések: két főél, keresztél, élszalag, szárny vagy borda, forgácshorony, lélekvastagság, homlokfelület, hátfelület, homlokszög, hátszög, csúcshorony, főél elhelyezési szög, forgácshorony menetemelkedési szöge. A csigafúrók élezése mindig hátfelületen történik.

Központfúrók. Ha a munkadarabot csúcsok közé kell befogni, akkor központfuratokra (csúcsfészkekre) van szükség. Ezeket a furatokat rendszerint szabványos központfúrókkal készítik. A központfúró lényegében a fúró és a kúpsüllyesztő párosításából származó kombinált szerszám. A központfúrók védősüllyesztő nélkül és védősüllyesztővel készülnek. A védőkúpos központfúró szerszám a 60°-os kúpon kívül még egy rövidebb, 120°-os kúpot is készít, ami a 60°-os központosító kúp külső szélének felverődésétől, sérülésétől védi meg a furatot. Van íves vezetőfelületet készítő központfúró is (R alak), ezt a gömbcsúcsos megtámasztásnál alkalmazzuk. A központfúrókat furatközéppontok bejelölésére is használjuk.



1.3.14. ábra. Furatmegmunkálások változatai, szerszámai¹⁹

Süllyesztők. Nagy átmérőjű furatok készítésekor célszerű kis átmérőjű csigafűrővel elvégezni az előfúrást (telibefúrást), majd az átmérőt süllyesztővel kell a kívánt méretre bővíteni. A süllyesztők főbb típusai a csigasüllyesztő, a kúpsüllyesztő és csapos süllyesztő. Lehetnek száras, illetve feltűzhető kivitelűek. A besüllyesztett csavarfejek helyét is süllyesztőkkel forgácsoljuk ki.

Dörzsárak. Furatok simító megmunkálására alkalmas szerszámok. IT6-IT9 méretpontosságot és $R_a = 0,8-1,6 \mu\text{m}$ átlagos érdességet biztosítanak. Lehetnek kézi vagy gépi dörzsárak, hengerek vagy kúposak. Készülhetnek fix vagy állítható, illetve száras vagy feltűzhető kivitelben. Élkialakításuk szerint lehetnek egyenes vagy csavart élűek. Az utóbbival osztott, például reteszhoronnyal megszakított felületű furatok is dörzsölhetők.

¹⁹ [DOC] [GTA_L_fúrás-furatbővítés-marás.doc](#)

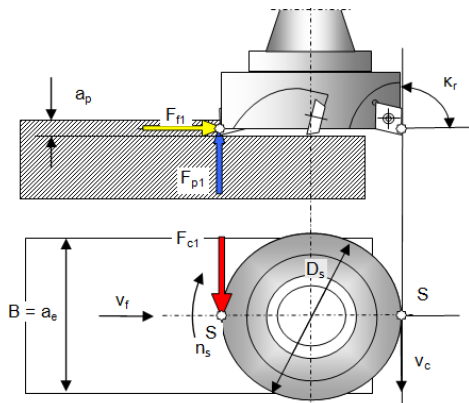
Fúrógépek

A szerszámkészítők munkavégzésük során leggyakrabban az asztali, oszlopos és állványos fúrógépeken dolgoznak. Ezek felépítésére, működésükre, alkalmazhatóságukra jegyzetünk korlátozott terjedelme miatt nem térhetünk ki. A sugárfúrógépet nagyméretű és állítható munkatere miatt nagyméretű szerszámlapok megmunkálásánál előszeretettel alkalmazzák. A helyzetfúrógép (koordináta-fúrómű) a nagy pontossága miatt alkalmazott fúrógép típus, melyen marási műveleteket is el lehet végezni. Optikai és elektronikus beállító készülékekkel, korszerű változata pedig CNC vezérléssel is felszerelt.

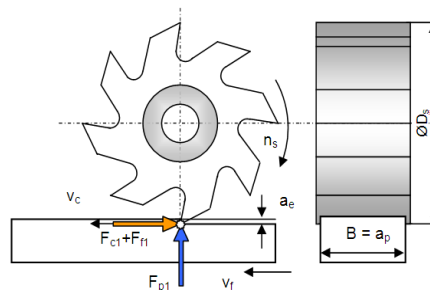
1.3.4. A marás általános jellemzése

A marás folyamatos forgó főmozgású szerszámmal megvalósuló, korszerű, pontos, termelékeny technológia. Szerszáma a szabályos élgeometriával rendelkező többélű maró a technológia változataiból adódóan igen sokféle kialakítású lehet. A mellékmozgásokat a változatoktól függően leggyakrabban a munkadarab végzi, de végezheti a szerszám is. A marás változó keresztmetszetű forgács szakaszos leválasztása útján valósul meg. A hagyományos marási technológia széles körben elterjedt főleg síkfelületek nagyoló és simító megmunkálására, de a korszerű CNC marógépekkel, megmunkáló központokkal tetszőleges térbeli felületek is marhatók. A marásnak a szerszám és a munkadarab egymáshoz viszonyított helyzete alapján két alapváltozata van: a homlokmarás és a palástmarás.

Homlokmaráskor a maró tengelye merőleges a megmunkált felületre, míg palástmaráskor párhuzamos a megmunkált felülettel. Mindkét változatnál a szerszám forgástengelye lehet függőleges vagy vízszintes, esetleg ferde helyzetű.



1.3.15. ábra. Homlokmarás²⁰



1.3.16. ábra. Palástmarás²⁰

Az első ábra függőleges helyzetű, szimmetrikus homlokmarást, a második vízszintes tengelyű palástmarást mutat be. Az első esetben a forgácsleválasztást és a felületkialakítást a szerszám homloksíkjában elhelyezkedő főélek végzik, melyek a palástfelületen is folytatódnak és részt vesznek a forgácsolásban. A palástmaróknál csak a szerszám palástfelületén vannak forgácsoló élek. A palástmarásnak két változata az ellenirányú és az egyenirányú palástmarás.

²⁰ http://www.tankonyvtar.hu/hu/tartalom/tamop425/0007_02-Forgacsolas_es_szerszamai_HU/53_mars.html

Mindkét változatnál változó keresztmetszetű, „vessző” alakú forgács keletkezik, ezért a gép és a szerszám terhelése nem egyenletes. Az egyenirányú palástmarásnál (ezt a változatot mutatja az 1.3.18. ábra) a legnagyobb forgácskeresztmetszettel kezdő a maró foga a forgácsleválasztást, így a marófogak hátkopása kisebb. Az ébredő forgácsolóerő a munkadarabot a marógép asztalára szorítja, ezért vékony, lécszerű alkatrészeket ezzel a változattal kell marni. Az egyenirányú palástmarás csak akkor alkalmazható, ha a gép elég merev és az asztalmozgatásnak nincs holtjátéka. Nagy fogásmélységgel lehet dolgozni, de külső kemény réteggel rendelkező, öntött vagy hengerelt munkadarabokat nem célszerű ezzel az eljárással forgácsolni.

Az ellenirányú palástmarásnál a forgácsleválasztás kezdetekor a marófogak megcsúsznak, ezért jelentős a hátkopás, de minden marógépen alkalmazható ez a módszer. Ezért a gyakorlatban ez az elterjedtebb változat.

A marás szerszámai

A változatos kialakítású marószerszámokon legtöbbször három, jól elkülönülő rész található:

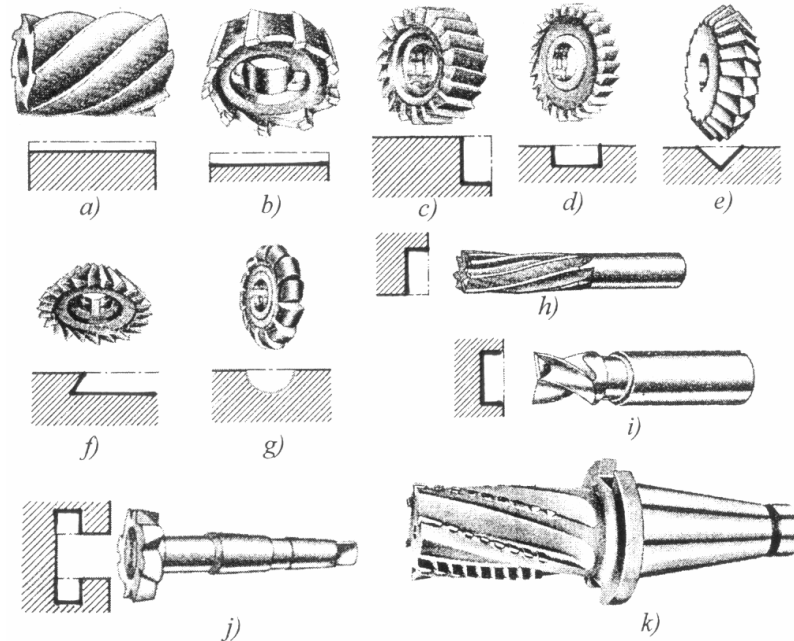
- a szerszámgéphez való csatlakoztatást biztosító befogórész
- a tényleges forgácsleválasztást végző dolgozórész
- és az előbbi kettőt összekötő szerszámtest.

A csatlakozórész lehet furatos vagy száras kivitelű. A tűréssel ellátott csatlakozó furatok szabványos méretűek, szabványos reteszhoronnyal vannak ellátva, amelyek a nyomatékátadást biztosítják. Általában a tárcsamarók, fűrész tárcsák, szögmarók, alakos tárcsamarók furatos kivitelben készülnek. A szerszámok menesztését hosszirányú reteszkötéssel vagy keresztirányú menesztő szegmensekkel oldjuk meg. A száras marók csatlakozó felülete lehet kúpos vagy hengeres. A kúpos felület jól központosít, és behúzó menettel biztosítjuk a nyomatékátvitelt. A hengeres szárrakkal a kisebb méretű szármaróknál találkozhatunk, ezeknél általában patronos szorítást alkalmazunk.

A marók dolgozó része végzi a forgácsleválasztást, kalibrálást, alakítja ki a megmunkált felület minőségét. Itt található a forgácsolóélek, melyeket a homlok és hátfelületek metszsvonalai képeznek. A marófogak között helyezkednek el a forgácsárkok, melyek a leválasztott forgács eltávolítását biztosítják. A marófogak kialakítása alapján vannak martfogú, hátraesztergált fogkialakítású és lapkás marók. A martfogú marók készülhetnek egyenes, és ferde (csavart) fogazattal. Az egyenes fogúakat egyszerűbb gyártani, a ferde élű maróknál egyszerre több foguk forgácsol, így egyenletesebb a forgácsleválasztás, viszont tengelyirányú erőhatások is ébrednek. A csavart élű marók gyártása, élezése a körülményes, de a megmunkált felület szempontjából a legjobb marótípus. A hátraesztergált fogkialakítással főleg profilmaróknál találkozhatunk. Ilyen kialakításúak a profilozó fogmarásoknál alkalmazott modulmarók. Előnyük, hogy az újraélezéseknél nem változik meg a maró profilja. A lapkás maróknál a szerszámtest olcsóbb szerkezeti acélból készül, csak a lapkák készülnek költséges szerszámanyagokból, keményfémből, bevonatos keményfémből, kerámiából. A lapka rögzítése alapján lehetnek fixlapkás (a lapkarögzítés forrasztással történik) és váltólapkás kivitelűek. A korszerű marószerszámok váltólapkás kivitelűek, a lapkákat nem élezzük, hanem tompulásuk esetén másik lapkaposícióba állítjuk, vagy cseréljük őket. A váltólapkák nagyon sokféle összetétellel, változatos alakban, sokféle élgeometriával, forgácstörővel készülnek, porkohászati technológiával. A lapkák forgácsleválasztási tulajdonságait különböző, igen vékony rétegek felhordásával javítják (bevonatolás). A nagyteljesítményű homlokmarók betétkéses marófejes változatban készülnek.

Az összekötő rész (vagy szerszám test) az adott marótípusnak megfelelő kialakítású és arra jellemző alakú.

A marásnak sokféle változata van, ezért szerszámjai is változatos kialakításúak és sok szempont szerint csoportosíthatók. A csoportosítás szempontjai a következők lehetnek: a maró alakja, a forgácsoló él kivitele, a marószerszám anyaga és egyéb szempontok.



1.3.17. ábra. Marószerszámok²¹

Az ábrákon a következő fajta marószerszámok láthatók:

- a) Csavart élű (ferde fogazatú), mart fogú palástmaró
- b) Betétkéses marófej (feltűzhető marófej, keresztirányú menesztéssel)
- c) Ferde fogazatú homlok-palástmaró
- d) Tárcsás horonymaró
- e) Szimmetrikus kétoldalas tárcsás szögmaró
- f) Egyoldalas feltűzhető tárcsás szögmaró (prizmavezeték maró)
- g) Hátraesztergált fogú alakmaró (domború félkörprofilú tárcsamaró)
- h) Hengeres szárú tömör ujjmaró
- i) Hengeres szárú hosszlyukmaró (tengelyirányú fogásvételre alkalmas)
- j) Kúpos szárú „T”-horonymaró (tárcsás horonymaróval elő kell munkálni)
- k) Osztott élű kúpos szárú maró (forgácstörő élű „kukorica” maró)

Korszerű marószerszámok kialakítása.

A korszerű marásoknál moduláris felépítésű szerszámrendszerekkel találkozhatunk. Szerszámrendszeren egy adott gép szerszámhordozójához kapcsolódó szerszámelemek összességét értjük, a szerszámtartótól a váltólapkáig. A moduláris kialakítás csökkenti a készletezendő szerszámok számát, növeli a szerszámozás rugalmasságát.

²¹ Ducsay János Forgácsolási eljárások TM-21016

A marás gépei

A marásnál a mellékmozgások függetlenek a főmozgástól, ezért a marógépek (az esztergagépektől, a fűrőképektől és a gyalugépektől eltérően) független mellékhajtóművel rendelkeznek. A mellékhajtómű legfontosabb technológiai jellemzője az előtoló sebesség (v_f), mely azt adja meg, hogy az asztal 1 perc alatt hány mm-t

mozdul el. Az előtoló sebesség mértékegysége: $\frac{mm}{min}$.

Marógépek csoportosítása

- a főorsó helyzete szerint lehetnek vízszintes vagy függőleges marógépek
- az asztal mozgatása alapján lehetnek konzolos vagy hosszmarógépek
- a maróorsók száma szerint lehetnek egy- vagy többorsós marógépek
- az alkalmazhatóságuk alapján lehetnek általános vagy különleges feladatokra alkalmazható marógépek (pl.: másolómarógép, lefejtő fogaskerékmaró gép, menetmarógép, horonymarógép stb.)
- működtetésük szerint lehetnek hagyományos vagy CNC marógépek

Konzolos marógépek. Nevüket az állvány mellső részén elhelyezkedő, függőleges irányban állítható és forgácsolás közben rögzíthető géprészről kapták.

A főorsó helyzete szerint két változata van: a **vízszintes** és a **függőleges** konzolos marógép. A konzolos vízszintes marógépek közül az **egyetemes** marógép a legelterjedtebb. A konzolos marógépek speciális változata az **egyetemes szerszám-marógép**. A konzol lapos vezetékeken hordozza a kereszttszánt, amelyen hosszirányban a „T”-hornyos kialakítású asztal mozog. Az asztalt mozgató mellékhajtómű működtetése alapján kétféle lehet. Az egyik változatnál az állványban helyezkedik el, hajtását a főhajtás motorjáról kapja és kardántengellyel van összekötve a konzollal. A másik változatnál a konzolban helyezkedik el a mellékhajtómű és az itt elhelyezkedő külön motor működteti.

A konzolos marógépek főhajtóműve többfokozatú fogaskerekes hajtómű. A fokozatok száma általában $z = 12 \dots 24$, a szabályozhatóság $Sz = 50 \dots 100$ közötti érték. A főhajtómű az alaplappal egybeöntött, merev, szekrényes kivitelű gépállványban helyezkedik el a hajtómotorral együtt.

A **vízszintes marógépen** az állvány felső részén, a vízszintesen csapágyazott főorsó felett található a kitámasztó gerenda. Ehhez fecskefarok illesztéssel csatlakoznak az állítható helyzetű csapágybakok. Alkalmazásukkal a marószerszámok befogásának merevsége növelhető. Az orsó szabványos Morse-, illetve Metrikus kúppal, vagy meredek kúppal és menesztő retesszel készül. Külön tartozékként függőleges fejjel (vertikálfej) is felszerelhető, így az egyébként függőleges marógépre való munkák is elvégezhetők rajta.

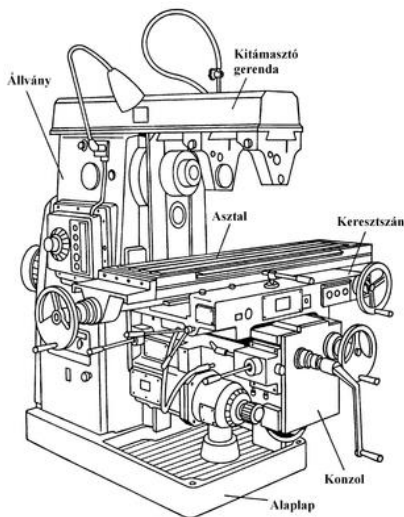
A **függőleges marógép** csak a főorsó elrendezésében különbözik a vízszintes marógéptől. Az orsóház (gépfaj) kúp-fogaskerék kapcsolattal kapja a meghajtást a főhajtóműből. A fej vízszintes tengely körül elforgatható, így ferde tengelyhelyzetű szerszámmal is dolgozhatunk. Az orsó több változatnál kismértékben tengelyirányban kézi mozgatással állítható. Ezen a géptípuson főleg szármarókkal és homlokmarókkal dolgozunk. Síkfelületek, hornyok marására, de furatmegmunkálási eljárások végzésére is alkalmas. A gép fontos tartozéka a kézi- vagy gépi hajtású körasztal, amelyet körívек marására vagy síkbeli osztási műveleteknél alkalmaznak.

Az **egyetemes marógép** felépítése a vízszintes konzolos marógépével megegyezik, csak a tárgyasztala a kereszttszánt függőleges tengelyű forgószámlója körül a vízszintes síkban $\pm 45^\circ$ -os szögben elfordítható. Így alkalmassá válik ferdefogazatú fogaskerekek készítésére, nagy emelkedésű menetek, csigák, spirálhornyok marására. Ezek

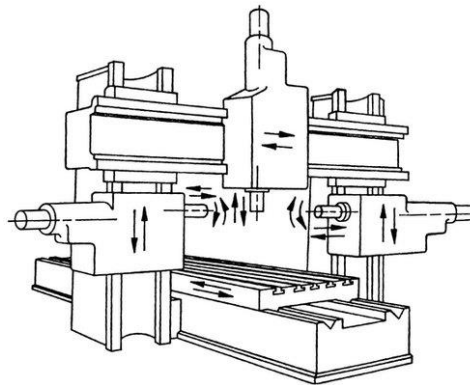
elvégzéséhez szükség van a marógép legfontosabb tartozékára az egytetemes osztófejre is. A gépre még vésőfej is felszerelhető, amivel egyszerű vésési műveletek végezhetők el. Ez az univerzális marógép az egyedi gyártásoknál, szerszámgyártó vállalkozásoknál, javítóüzemekben nélkülözhetetlen géptípus.

A **szerszám- és készülékgyártás** jellegzetes marógép típusa. A **szerszámgyártó** sokirányú beállítási lehetőséggel rendelkezik. Két főorsója van, az egyik függőleges, a másik vízszintes helyzetű. Konzolja függőlegesen állítható és vízszintes és függőleges tengely körül billenthető. A hosszirányú mozgást az asztal, a keresztirányút pedig az orsófej végzi. A függőleges orsófej függőleges síkban elfordítható. A szerszám- és készülékgyártás jellegzetes marógép típusa.

Hosszmarógépek. A hosszmarógépek a síkmarógépek közé tartoznak. A masszív lealapozott gépágy vezetőkelein mozog a nagyméretű tárgyasztal, mely magassági irányban nem emelhető, csak síkbeli mozgáslehetősége van. Felépítésük merevebb, mint a konzolos marógépeké. Nehéz, nagyméretű szekrényes kivitelű alkatrészek marására alkalmasak. A nagyobb merevség miatt nagyobb fogankénti előtolással és forgácsolósebességgel dolgozhatnak, mint a konzolos marógépek. A hosszmarógépeknek van egy- és kétállványos változata. A kétállványos változatnál az állványoszlopok merevségét az összekötő merevítő gerendával oldják meg. Ezáltal kapjuk a kapuszerű állványkialakítást, amit portál elrendezésnek nevezünk. Ha a munkadarab átfogása (átszerelése) nélkül akarnak több felülethez hozzáférni, akkor több szerszámot kell elhelyezni a darab körül. A főorsókat tartalmazó szánokat (marófejeket) az állványoszlopain, vagy gerendáján lévő vezetőkelek hordozzák. Minden marószánnak önálló fő- és mellékhajtóműve van. Egészen nagyméretű munkadarabok már álló asztalon vannak és a kapuállvány két oszlopát helyezik az asztal két oldalán elhelyezett vízszintes vezetőkre, tehát az ilyen gépen az egész kapuállvány utazik (mozgóportálos kivitel). Az oszlopokon általában egy-egy, a gerendán egy vagy két főorsószán található. Nagyméretű szerszámok megmunkálásánál alkalmazott marógéptípus.



1.3.18. ábra. Vízszintes konzolos marógép²²



1.3.19 ábra. Portálmargép²²

²² Czéh M. – Hervay P. – Dr. Nagy P. S.:59 230 Megmunkológépek M. Könyvkiadó

Szerszám és munkadarab befogás marásnál

A forgácsolóerő a meghajtó motorról a hajtóművön, a főorsón, a **szerszámrögzítésen**, a marószerszám élén keresztül jut el a munkadarabhoz. A forgácsolási művelet ellenereje a gép alapjától kiindulva a konzolon, az asztalon és a **munkadarab rögzítésen** keresztül hat a munkadarabra. Tehát a marások szakszerű elvégzésénél nagy figyelmet kell fordítanunk a megfelelő szerszám és munkadarab befogásra, rögzítésre. A marószerszámok befogásával a szerszám megfelelő központosítását (a futáspontosságnak biztosítását), a nyomatékátvitelt, a kellő merevséget és a gyors befogást, cserélhetőséget kell lehetővé tenni. A csatlakozó felületek szennyeződés mentességére, tisztaságára mindig nagy gondot kell fordítani. A marók befogásának alapesetei a következők: - közvetlenül a maróorsó furatába, - kúpos befogófejbe szerelve, - marótengelyre szerelve (általában vízszintes helyzetű), - marótüskére szerelve (általában függőleges helyzetű). A marógépek főorsói szabványos végződéssel rendelkeznek. A kisebb teljesítményű gépeknél Morse vagy Metrikus kúpos furatvégződéssel találkozhatunk. Ezek önzáró kúpok, nyomatékot is képesek átvinni, de biztonsági okokból külön gondoskodunk menesztésről. A kúpos szármarókat az **maróorsó furatába** menetes behúzó szárral rögzítjük. Nagyobb marógépeken a főorsó furata meredek kúpos, ami csak a központosítást biztosítja, nincs önzárása, de ez az automatikus szerszámváltáshoz kitűnően megfelel. Hengeres szárú marókat **kúpos szárú befogófej** segítségével foghatunk be. A kúpos szár-hasonlóan a marótengelyhez vagy a marótüskéhez-a maróorsóba csatlakozik. Másik felén külső menetes és belső kúpos kiképzés található, melybe külső kúpos hasított szorítóhüvely (patron) illeszkedik. A patron általában három helyen hasított, ez biztosítja radiális rugalmasságát. A maró hengeres szárát a patronba helyezzük, majd a szorítóanya forgatásával a kúpos fészekbe szorítjuk. Az rugalmasan összezárul és rögzíti a hengeres szárát. A szorítóhüvelyek szabványosak, minden marószár mérethez más-más patronra van szükség. A furatos marókat marótengelyre vagy marótüskére rögzítik.



1.3.20. ábra. Marótengelyek²³



1.3.21. ábra. Marótüske²³

A **marótengely** egyik végén kúpos csatlakozással a főorsóba, a másik oldalon, a gerendán elhelyezett csapágybak furatába illeszkedik. Behúzó csavarral rögzítjük a főorsó furatába és menesztjük. A reteszkötéssel ellátott hengeres szárra fűzzük fel a

²³ <http://mesterszerszam.hu/webaruhaz/befogoszerszam/marotuske>

távtartó gyűrűket, a furatos marót és a futóhüvelyt. Ez utóbbi a csapágyazást biztosítja a csapágybakban. A tengelyirányú rögzítést csavaranyával oldjuk meg. A **marótüske** hasonló a marótengelyhez, de rövidebb méretű, merevebb és általában függőleges helyzetben biztosít szerszámbe fogást. Főleg homlokmarók befogására szolgál. Nagy átmérőjű marófejeket közvetlenül a főorsófej külső felületére illesztve csavarkötéssel szerelhetünk fel, a nyomatékot a forgatóreteszekkel visszük át. **Munkadarabok befogása marásnál.** A munkadarabok befogásánál a forgácsolt tárgy helyzetét kell meghatározni a maróorsóhoz és a marógép asztalához viszonyítva. Ezen kívül a biztonságos forgácsoláshoz szükséges megfelelő szorítóerőt is ki kell fejteni, valamint azt a gépasztalnak átadni. A munkadarabok befogásának két esete a közvetlen befogás és a közvetett befogás. Közvetlen befogáskor a munkadarabot közvetlenül a marógép asztalára fogjuk fel, az asztalon kialakított „T” hornyokba illeszkedő leszorító csavarokkal, szorítóvasakkal. A közvetett befogásnak sok változata van. Az egyik leggyakrabban használt munkadarab befogó készülék az **egyszerű gépsatu**, amelyet kisebb méretű alkatrészek befogásánál alkalmaznak. A szerszámgyártásban gyakran használják a forgatható-billenthető változatát. Az excenteres vagy pneumatikus gépsatuk gyors szorítást eredményeznek. A **körasztal** a ráerősített munkadarab függőleges tengely körüli forgatását és egyes szöghelyzetekben való rögzítését teszi lehetővé. A szögeket a szögskálán, vagy egyes típusoknál a forgatókerékre szerelt osztótárcsával lehet beállítani. A T hornyos forgóasztalt csiga-csigakerék kapcsolattal forgatjuk. A készüléket a maróasztalra csavarkötéssel rögzítjük. A konzolos marógépeken a legelterjedtebb osztókészülék a vízszintes tengelyű **egyetemes osztófej**. Olyan munkadarabok marásánál használjuk, amelyek kerületén egyenlő távolságban vagy meghatározott szögben különböző marási műveleteket kell elvégezni (pl. horonymarás, bordamarás, sokszögmarás, profilozó fogmarás stb.). A munkadarabot az osztótengely végére fogjuk. Az osztóorsó olyan csőtengely, amely végén központozító csúcs vagy szorítóhüvely befogására alkalmas meredek kúp van.



1.3.22. ábra. Körasztal²⁴



1.3.23. ábra. Egyetemes osztófej²⁵

²⁴ http://www.tankonyvtar.hu/en/tartalom/tamop425/0007_12-

²⁵ [Szerszámgepek_es_gyartorendszer/4_lecke_gyalu_s_vsgpek_margpek.html](http://www.tankonyvtar.hu/en/tartalom/tamop425/0007_12-)

²⁵ wikipedia.org/wiki/Fajl:Marás

1.3.5. Abrázív megmunkálások jellemzői.

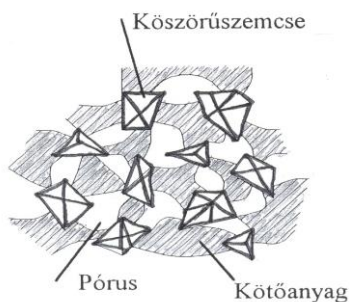
A köszörülés az **abrazív megmunkálások** csoportjába tartozó technológia. Az abrazív megmunkálás olyan forgácsolási folyamat, melynek során egy adott felületről a felesleges anyag eltávolítása rendkívül apró részecskék (forgácsok) formájában, mechanikus karcolás révén valósul meg. Szerszáma nagyszámú, szabálytalan alakú és orientációjú szemcsét tartalmaz. Az időegység alatt leválasztott forgácstérfogat (fajlagos forgácskőbirtalom) általában igen alacsony. A megmunkált felület jó minőségű, méretpontos. Edzett, igen kemény anyagok is megmunkálhatók abrazív forgácsolással. A szemcsék kötött formájú köszörűkorongokban vagy csiszolóhasábokban, csiszoló szalagokon, esetleg folyékony pasztákban helyezkednek el.

Abrázív megmunkálások felosztása:

- Kötött szemcséjű koronggal végzett köszörülések (síkköszörülés, palástköszörülés, csúcsnélküli köszörülés, szerszámelezés, jellegzetes felületek köszörülése: furat-, menet- és fogköszörülés)
- Kötött szemcsés csiszolótestekkel végzett finommegmunkálások (dörzsköszörülés vagy hónolás, tükrösítés vagy szuperfiniselés)
- Szabad szemcsével végzett abrazív megmunkálások (tükrösítés vagy leppelés, polírozás vagy fényesítés, ultrahangos megmunkálás, mágneses megmunkálás, koptató csiszolás, szemcseszórás).

Jegyzetünkben csak a köszörülésekkel foglalkozunk.

Abrázív szerszámok (köszörűkorongok) szerkezete:



A szerszám minőségét, alkalmazhatóságát a következő tényezők befolyásolják:

- a megmunkáló szemcse anyaga és mérete
- a kötőanyag minősége és mennyisége (kötéskeménység)
- az abrazív szemcsék és a kötőanyag térbeli elhelyezkedése, a pórusok mennyisége
- (porozitás)

1.3.24. ábra. Abrázív szerszámok szerkezete

Szemcseanyagok

- Természetes csiszolóanyagok (kvarc, surla, természetes korund stb.) Elsősorban csiszolópapír, csiszolóvászon készítésére használják őket.
- Elektrokorund (Al_2O_3). A szabványos korongjelölésben azonosítója: „A”. Bauxitból, majd timföldből készítik. A szennyezettségtől függően barna, fehér, vagy rózsaszín színű. Olcsó, a legnagyobb mennyiségben felhasznált szemcseanyag.
- Szilíciumkarbid (SiC) Azonosítója: „C”. Kvarchomokból és szénből mesterségesen előállított szemcseanyag. Színe zöldes, szürkés, vagy feketés. Elsősorban nagykeménységű anyagok köszörülésére használják. (keményfémek, kerámia), de könnyű- és színesfémek megmunkálására is alkalmas.

- Bórkarbid (B4 C) Anyagjele: „BC”. Kedvező a keménysége és a szilárdsága, de a vascsoporthoz tartozó fémek iránti erős kémiai affinitása miatt köszőrűkorong anyagként nem használható. Csiszolóporok és paszták formájában alkalmazzák.
- Kőbős bórnitrid (B3N) A korong szabványos jelölésében azonosítója: „B”, ill. „CBN”. Igen nagy nyomáson, kb. 1500°C hőmérsékleten hexagonális bór-nitridből katalizátor jelenlétében mesterségesen állítják elő. Színe szürke vagy fekete, esetleg sárga. Nehezen megmunkálható, edzett acélok gyorskőszőrülésére kiválóan alkalmas. Vízrel hűteni tilos, mivel a magas hőmérsékleten kémiai bomlás következik be. Szuperkemény mesterséges szerszámanyag.
- Gyémánt (Képlete: C). A korongok szabványos jelölésében azonosító jele: „D” A legkeményebb természetes anyag. A mesterséges gyémánt előállítására óta felhasználási területe egyre bővül. Keménységét kb. 700 °C-on elveszti, ezért alkalmazása hűtést igényel. Vas alapú ötvözetek megmunkálására nem alkalmazható, keményfémek, színesfémek kőszőrülésére használják.

A felsorolt szemcseanyagok legfontosabb tulajdonsága az úgynevezett relatív keménység, amely a gyémánt keménységéhez viszonyított keménységüket jelenti.

Szemcseanyag azonosító jele	A	C	BC	CBN	D
Relatív keménység	25%	33%	50%	75%	100%

Szemcseanyagok fontos jellemzője a szemcseméret. Az osztályozásra használt szita 1 inch = 25,4 mm hosszúra eső lyukszámával adják meg a szemcseméretet, Mesh számban. A szemcseméretet szitaszám szerinti osztályozása a következő:

Fokozat	Szemcseméret
Nagyon durva	8, 10, 12
Durva	14, 16, 20, 22, 24
Közepes	30, 36, 46, 54, 60
Finom	70, 80, 90, 100, 120
Nagyon finom	150, 180, 220
Mikroszemcse	240, 280, 320, 400, 500, 600, 800, 1000, 1200

A makroszemcséket 220-as mérettel bezárólag rostálással, míg a mikroszemcséket folyadékban való elkeverés után ülepitéssel különítik el. (Pl. egy 10 szemcsefinomsági szám 25,4 mm/10= 2,5 mm átlagos szemcseméretet jelöl, egy 100 szemcsefinomsági szám 25,4 mm/100= 0,25 mm átlagos szemcseméretet jelöl és az 1000 szemcsefinomsági szám 25,4 mm/1000= 0,025 mm átlagos szemcseméretet jelöl.)

Kötőanyagok

Feladatuk a kőszőrűszemcsék megfelelő eloszlású szilárd vázba foglalása úgy, hogy a korong szilárdsága megfelelő legyen, de ugyanakkor a kopott, életlen szemcséket a megnövekedett forgácsoló erő a kötésből ki tudja fordítani (önélezés).

A kötő- ragasztóanyag a szemcseanyagnál alacsonyabb olvadáspontú, így a sajtolást követő égetésnél megolvad és a szemcsék között kötőhidat alakít ki. Szerepet játszik a korong kötőkeménységében és rugalmasságában. Erős mechanikus, kémiai és termikus hatásoknak van kitéve.

- Kerámia kötőanyag (Al₂O₃ por, földpát és agyag keveréke)
- Szerves kötőanyagok (műgyanta, bakelit, gumi, sellak)

- Fémes kötőanyagok (bronz, nikkel, kobalt főleg gyémánszemcsés korongoknál)
Lehet porkohászati és galvanikus technológiával a fémes kötőanyagokat alkalmazni.

A következő táblázat néhány kötőanyag szabványos betűjelét tartalmazza:

Kerámia (Vitrified)	Műgyanta (Bakelit)	Gumi (Rubber)	Szinterfém (Metal)	Galvanikus fémkötés
V	B	R	M	G

Az ipari gyakorlatban a legelterjedtebb a keramikus kötőanyag, ami 25-35 m/s forgácsolási sebességig alkalmazható. Az ilyen kötésű szerszámok ridegek, ütésekre érzékenyek. A szerves kötőanyagú korongok rezgéscsillapító hatásúak, kevésbé érzékenyek dinamikus hatásokra és akár 80 m/s kerületi sebesség esetén is használhatók (pl. gumikötésű vágótárcsák). A korongokra megengedett maximális kerületi sebességet a korongokon fel kell tüntetni! A különböző kötőanyagok különböző **kötéskeménységet** biztosítanak. A kötéskeménység a szemcsék ellenálló képességét jelenti a kötőanyagból való kiszakadással szemben. Keményebb korongokban erősebb és több kötőanyag van, mint a lágyakban. Helyesen megválasztott kötéskeménységnél az eltompult szemcsék a nagyobb terhelés miatt helyükből kifordulnak, és így új, éles szemcsék kerülnek a felszínre. Ez a kipergés a korong önéleződését eredményezi.

A munkadarab anyagától nagyban függ a kötéskeménység. Általános szabály, hogy kemény anyagok megmunkálásához (pl. edzett acél) lágy kötőanyagú szerszámot, lágy szerkezeti anyagokhoz pedig nagy kötéskeménységű szerszámot kell választani.

A kötés keménységét a latin abc nagybetűivel jelöljük E-től Z-ig, a növekvő keménységnek megfelelően. (E: nagyon lágy, Z: különlegesen kemény).

Porozitás (Tömörtség)

Azt fejezi ki, hogy mennyi hely van a szemcsék között a szerszámban. A pórusok tulajdonképpen az abrazív szerszámok forgácsterének felelnek meg. Pórus nélkül nincs elegendő hely a leválasztott forgácsnak, ezért a korong „nyom, éget”. A tömörtség a köszörűszerszám pórusainak, nagyságát és mennyiségét, valamint a kötőanyag arányát kifejező mérőszám. A tömörségi szerkezeti szám értéke 0-12-ig terjedhet.

Tömörségi szám	0-3	4-6	7-9	10-12
Tömörségi elnevezés	sűrű	közepes	porózus	lyukacsos

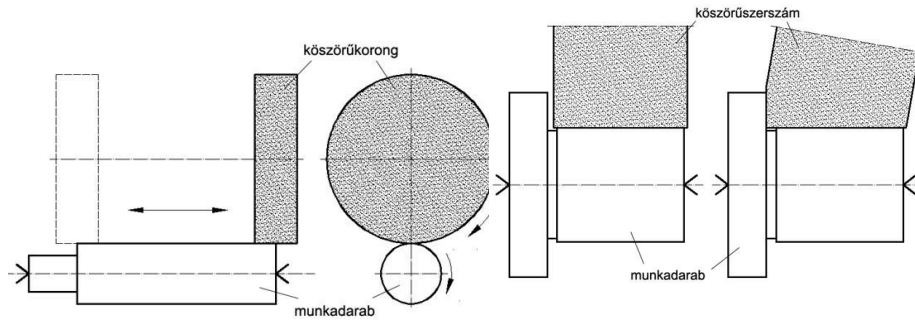
Köszörűkorongok alakja. A köszörűszerszám a forgó főmozgás miatt legtöbbször korong vagy tárcsa alakú. (Vannak hasáb, ill. rúd alakú abrazív szerszámok is, pl. a dörzscsiszoláshoz használt betétek.) A szabványosított korongalakok jelölését a Fenyvessy T. – Fuchs R. – Plósz A.: Műszaki táblázatok NS 108 027606 001-3 kiadvány 342. oldalán találhatják meg az érdeklődők.

A köszörülés változatai.

Külső palástköszörülés csúcsok között

Ennél az eljárásnál a munkadarabot két csúcs közé fogjuk és forgását esztergaszíves menesztéssel biztosítjuk. A munkadarab homlokfelületén védősüllyesztéses (B alakú) csúcsfuratokat kell előzőleg kialakítani. Két változata van, a hosszeltolós és a beszűrő. A hosszeltolós változat hosszabb, tengelyszerű munkadarabok köszörülésére való. A fogásvétel történhet löketenként vagy kettőslöketenként. Készre köszörüléskor az utolsó néhány löketet fogásvétel nélkül szokás elvégezni, ezt hívják kiszikráztatásnak.

A beszúró (sugárirányú) módszert általában kis hosszúságú forgástegek pl. tengelycsapok) köszörülésekor alkalmazzák. Oldalelőtolás nincs, legfeljebb 1–3 mm-es oszcilláció. Beszúró palástköszörüléssel lépcsős tengelyek vállainak a síkköszörülését is el lehet végezni. Van merőleges és ferde változata. Az elérhető méretpontosság IT5...IT7, a megmunkált felület átlagos érdessége pedig $R_a = 0,4 \dots 1,6 \mu\text{m}$.

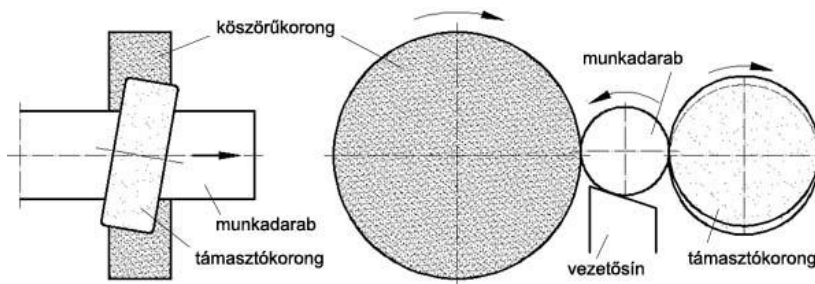


1.3.25. ábra. Hosszelőtölásos palástköszörülés²⁶

1.3.26. ábra. Beszúró palástköszörülés²⁶

Csúcs nélküli köszörülés

Az eljárás általában áteresztő jellegű, de lehet beszúró is. Az áteresztő módszerhez a támasztókorongot 2–6°-kal megdöntik, így a munkadarab előre tud haladni a vezetősinen, lehetővé téve a teljes vagy tetszőleges hosszún való köszörülést. Beszúró eljárás alkalmazásakor a támasztókorong nincs megdöntve. A köszörűkorong fordulatszáma 1000–1200, a támasztókorongé pedig 10 és 100 között változtatható percnként. Rendkívül nagy termelékenységgű és alacsony mellékidejű megmunkálási módszer, melyet főleg sorozat-, illetve tömeggyártásnál alkalmaznak. A palástköszörüléssel szemben előny, hogy kis átmérőjű, akár néhány tized mm-es, hosszú munkadarabok is megmunkálhatók. Automatikus adagolással is működtethetők a csúcs nélküli köszörűgépek. A munkadaraboknál csúcsfuratra nincs szükség. Tipikusan ezzel az eljárással megmunkált alkatrészek: gördülőcsapágyak gyűrűi, görgői, dugattyú csapszegek, illesztőszegek stb.



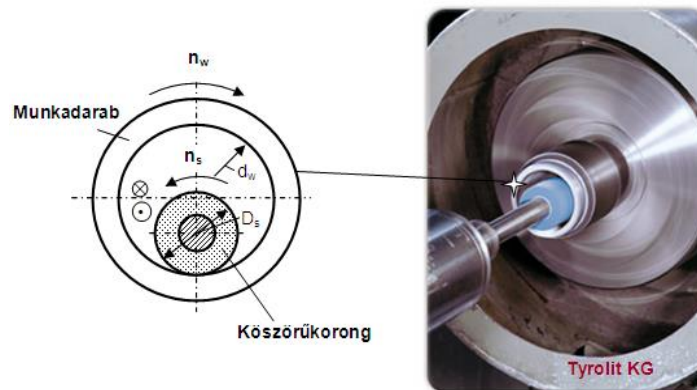
1.3.27. ábra. Csúcs nélküli köszörülés²⁶

Furatköszörülés.

A furatköszörülést belső forgásfelületek köszörülésére alkalmazzák. Az előtolás iránya alapján szintén két változata van: a hosszirányú és a keresztirányú (beszúró). Az ábrán

²⁶ wikipedia.org/wiki/Fájl:Koszorules

hosszelőtolásos változat látható. A munkadarabot leggyakrabban tokmányba fogjuk, de van csúcs nélküli változata is. Bolygórendszerű furatköszörüléssel főleg nagyobb méretű furatokat célszerű köszörülni. Ennél az eljárásnál köszörülés közben a munkadarab áll, míg a köszörűorsó saját tengelye körül, a furat palástjával megegyező pályán forog. A szerszám (nyeles korong) átmérője a furatátmérő kb. 2/3-a lehet, nehogy a kontaktfelület túl nagy legyen. A külső palástköszörüléshez viszonyítva itt a szerszám kedvezőtlenebb forgácsolási körülmények között üzemel, lényegesen kisebb a mérete. Ezért merevsége is kisebb (vibráció veszélye). A furatköszörűknél a megfelelő forgácsolási sebesség eléréséhez a kis átmérőjű nyeles korongok miatt több tízezres nagyságrendű percnkénti fordulatszámot kell biztosítani. A rezgésmentes, nyugodt hajtást ilyen nagy fordulatszámoknál csak szíjhajtással lehet megvalósítani.

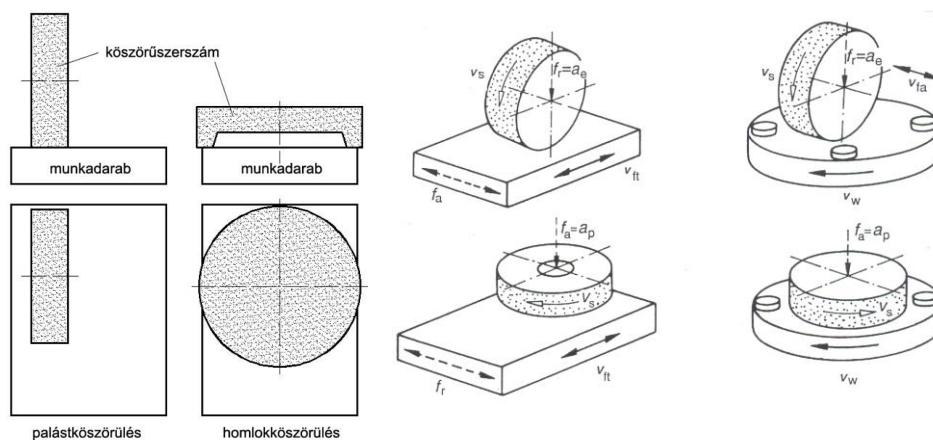


1.3.28. ábra. Furatköszörülés²⁷

Síkköszörülés

A síkköszörüléssel síkfelületeket munkálunk meg. Az eljárással elérhető méretpontosság IT7...IT12, az átlagos érdesség $R_a = 0,4...3,2 \mu\text{m}$ közötti érték. Végezhető a köszörűkorong *palástjával* vagy *homlokfelületével*. A korongpalásstal végzett síkköszörülés lassú, kis termelékenyséű, de pontos eljárás. A koronghomlokkal végzett síkköszörülés nagy termelékenyséű módszer, minden löket vagy kettőslöket után lehet fogást venni, oldalirányú előtolás nincs. Kis teljesítményű gépeken a korong fazék alakú, nagy teljesítményű gépeken szegmensbetétes. A nagy teljesítményű síkköszörű gépek a keményfémleplek homlokmarásnak megfelelő anyagleválasztási sebességgel is képesek dolgozni. A síkköszörűgépek kétféle asztallal készülnek: hossz- és körasztallal. A hosszasztal egyenes vonalú, alternáló, a körasztal folyamatos körmozgást végez. A munkadarabot leggyakrabban elektromágneses felfogólap rögzíti az asztalhoz. Előnyük a gyors rögzítés és az, hogy egyidejűleg több munkadarabot is fel lehet fogni. Elterjedt még a szögben elfordítható mágnesasztal (szinuszasztal) is, amivel tetszőleges szögben lehet köszörülni. A munkadarabot lehet rögzíteni satuval is, amely mágnesre is helyezhető. Ezáltal lehetőség van akár a munkadarab szögben történő megmunkálására, akár merőleges felületek készítésére.

²⁷ tankonyvtar.hu/hu/tartalom/tamop425/0007_02-Forgacsolas_es_szerszamai_HU/61_kszrls.html



1.3.29. ábra Síkköszörülés változatai²⁸

Köszörülés biztonságtechnikája

A köszörülés fokozottan balesetveszélyes technológia. Fontos a balesetelhárítási szabályok szigorú betartása. Korongrobbanáskor a szétrepülő darabok halálos kimenetelű baleseteket is okozhatnak. Csak védőburkolattal ellátott koronggal, megfelelően beállított tárgyszállal, védőszemüveg használatával szabad a szerszámélezést végrehajtani. A maximális fordulatszámra figyelni kell. A korongokon feltüntetett megengedett legnagyobb kerületi sebességet nem szabad túllépni. Sérült korongot felszerelni tilos. A köszörűkorongok felerősítését leggyakrabban szorítóperemmel végzik. A szorítóperem alá 0,5-1,0 mm vastagságú, lágy vagy rugalmas anyagból (pl. kéregpapírból) készült alátétet kell helyezni, így lehet biztosítani az egyenletes felfekvést. A szorító csavaranya menete olyan irányú legyen, hogy a korong forgása közben le ne csavarodhasson. A csavarkötés meghúzásakor csavarkulcs-hosszabbítót vagy bármilyen ütőszerszámot tilos használni. A köszörűkorongokat üzembe helyezésük előtt mindig ki kell egyensúlyozni, mert az egyenlőtlen tömegeloszlás berezgéshez vagy a korong töréséhez vezethet. Felszerelés után a korongot próbajáratásnak kell alávetni. Ilyenkor a forgás síkjában senki sem tartózkodhat. A próbajáratás után a korongokat megfelelő szerszámmal fel kell szabályozni. A köszörűgépek beindítása előtt mindig ellenőrizni kell a köszörűkorong és a munkadarab helyes felfogását, a kapcsolókarok alapállását és az ütközők helyzetét. Ügyelni kell a korongok helyes és gondos raktározására. Műgyantakötésű korongok megfelelő körülmények között is csak 2 évig tárolhatók! Száraz köszörülések esetében nagy gondot kell fordítani a porelszívásra.

1.4 Korszerű forgácsoló technológiák

Napjainkban a gyártástechnológia fejlődése szabadabb kezet ad a tervező és formatervező mérnököknek, mint valaha. A megálmodott bonyolult formákat, alkatrészeket kézzel fogható darab képében viszont láthatják, prototípusgyártás fejlesztés esetén pedig a fejlesztési folyamat gyorsítását teszi lehetővé. A modern

²⁸ Ambrusné – Dr. Árva – Dr. Nagy P. S. : 59 229 Forgácsoló eljárások
Műszaki Könyvkiadó

gyártástechnológiák segítségével kivitelezhető szabad felületek esztétikusabb és jobban használható tárgyakat eredményeznek, legyen szó akár műanyag, vagy gumi fröccsöntő szerszámról, kovács szerszámról, vagy hidegalakító kivágó-lyukasztó szerszámról.

A szerszámgyártásban manapság legelterjedtebb gyártástechnológiák a CNC marás és esztergálás, a CNC sík, palást illetve helyzetköszörülés, a tömbös és huzalos szikraforgácsolás.

1.4.1. A számjegyvezérlés elve

A számjegyvezérlés a gyártásautomatizálás egy formája. Az NC technika elve Neumann János számítástechnikai elgondolásának alkalmazása a szerszámgépek irányításában. Neumann alap gondolata az volt, hogy az adatokat és a parancsokat is számok formájában rögzíthetjük és tárolhatjuk. Tehát az **NC (Numerical Control)** számjegyvezérlés és a **CNC (Computer Numerical Control)** számítógépes számjegyvezérlés esetében a szerszámgép vezérlését végző alkatrészprogram egy alfanumerikus karakterkészletből álló, szabványosított nyelvi szabályok szerint felépülő vezérlőprogram. Az olyan vezérlőket, amelyekben a logikai és aritmetikai (számelméleti) műveleteket számítógép végzi, CNC vezérlőnek nevezzük.

A vezérlőprogramnak tartalmaznia kell a munkadarab legyártásához szükséges geometriai adatokat, valamint a szerszámgép működésére vonatkozó egyéb fontos adatokat, mint például előtolás, fordulatszám, szerszámváltás, és a további kiegészítő funkciók kapcsolási adatait, mint például hűtőfolyadék ellátás kapcsolása, vagy operátori utasítások.

A CNC vezérlésű szerszámgépek előnyei:

- Nagy pontosságú, állandó minőségű munkadarab
- Nagy megmunkálási sebesség
- Alacsony előkészületi, illetve mellékidők
- Alacsonyabb selejthányad
- Biztonságosabb, tisztább munkavégzés

A CNC vezérlésű szerszámgépek hátrányai:

- Magas ár
- Magas karbantartási költség
- Költségesebb gyártás előkészítés



1.4. 1. fotó DMU 65

Számjegyvezérlési módok

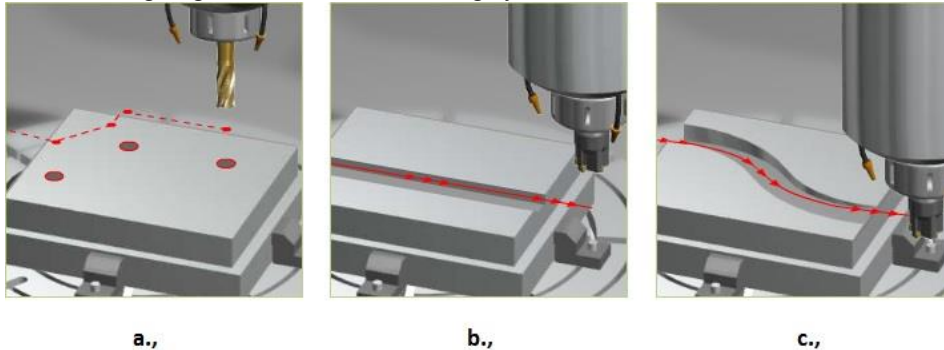
A vezérlési módok az egy időben vezérelt tengelyek száma szerint a következőképpen csoportosítható:

Pontvezérlés esetén a szerszám vezérelt pontját a sík vagy tér egy meghatározott pontjára kell mozgatni. A szerszám közben nem végez forgácsoló mozgást és mozgatása általában gyorsmenetben történik. Az egyes irányokban végzett mozgások között nincs kapcsolat. A forgácsoló mozgás az elért pontban programozható, általában Z tengely mentén (fűrés).

Szakaszvezérlésnél a szerszám koordináta tengelyekkel párhuzamos elmozdulás közben forgácsoló mozgást is végezhet, de egy időben csak egy tengely mentén. Egyszerű esztergák és marógépeknél alkalmazzák.

Pályavezérlés esetén a szerszám az előírt pályán mozog. A pálya lehet sík, vagy térgörbe is. Interpolátor segítségével általában állandó pályamenti sebességet biztosítanak. Egyidejűleg vezérelhető tengelyek száma szerint megkülönböztethetünk 2D, 3D, 4D, 5D,

stb. vezérlést. Ha az egyik tengely mentén a vezérlés nem tud a többivel szinkronmozgást generálni, akkor arra a tengelyre vonatkozóan 1/2D-s a vezérlés.



1.4.1. ábra a., pontvezérlés; b., szakaszvezérlés; c., pályavezérlés²⁹

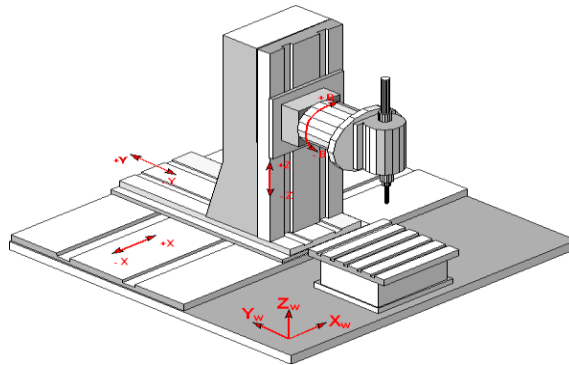
A CNC gépek felépítése

A CNC gépek két fő építő elemből állnak. Az egyik a **vezérlés**, a másik a vezérlés utasításait fogadó, illetve megvalósító **alapgép**, szerszámgép. Az alapgép lehet a megvalósítandó feladattól függően marógép, esztergagép, szikraforgácsoló gép, lemez hajlítógép, lézer-, plazma-, vagy vízvágó gép, stb. Az univerzális vezérlő egységeket az alapgép adottságai szerint PLC programok segítségével illesztik a szerszámgépre. A legnagyobb vezérlés gyártók a Siemens, a Heidenhain és a Fanuc.

A szerszámgépek fő szerkezeti elemei

Gépváz, gépállvány. Legfontosabb szerepe, hogy a gép építőelemeit fogja össze. A gépállványra építik rá a vezetékeket, az orsókat, szánokat, motorokat, asztalokat. Nagyon fontos követelmény a gépvázzal szemben, hogy megfelelően merev, stabil legyen, hogy a megmunkálás közbeni rezgéseket elnyelje, illetve a kellő pontosság elérése érdekében a megmunkálás közben ne deformálódjon, ezért a gépek állványszerkezetét legtöbbször hegesztett acél vázból, öntöttvasból, vagy kompozit beton anyagból készítik. Az esztergák körében a ferde gépágyas elrendezés a legelterjedtebb, melynek egyik nagy előnye, hogy igen kedvezően, a megmunkálóközponthoz hasonló módon oldják meg a forgácseltávolítást. A CNC marógépek, megmunkálóközpontok között a függőleges főorsó elrendezésű gépek terjedtek el, a vízszintes, úgynevezett horizontális marógépeket már csak elsősorban speciális feladatokra alkalmazzák.

²⁹ www.heidenhain.de



1.4. 2. ábra 4 tengelyes megmunkálóközpont elvi felépítési vázlata, billenthető főorsóval³⁰

Vezetékek. A CNC szerszámgépek nagy részénél gördülővezetéseket alkalmaznak. A szerszámgép terhelhetőségétől függően ezek lehetnek golyós, illetve görgős megvezetések. Ezen megvezetésekben a gördülő elemek egymás után helyezkednek el, és vezérpályájuk folyamatosan visszavezeti őket a már elhagyott pozícióba. A görgős vezetékek nagy előnyei, hogy alacsony a karbantartási igényük, igen pontos futásúak, kis gördülési ellenállásúak és egyenletes futásúak.

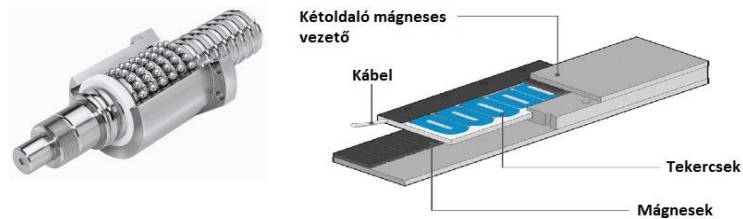


1.4.3. ábra IKO Linear görgős vezeték³¹

Fő és mellékhajtások. A CNC gépek főhajtóművével szemben támasztott legfontosabb követelmények a nagy terhelhetőség, a nagy futáspontosság és legfőképp a széles spektrumban állítható fordulatszám. Ezeket a követelményeket leginkább az aszinkron váltóáramú motorok teljesítik. Az egyik korszerű építési mód a motororsós konstrukció, melynél a szerszámgép főorsóját szokásos módon csapágyazzák, de a két csapágyazás között az aszinkron motor forgórészét alakítják ki a tengelyen. Az orsóház, amelyben a csapágyazás kerül kialakításra, egyben az aszinkron motor forgórésze is. Ez a megoldás rugalmas hajtásrendszert eredményez, mellyel megvalósítható a HSC (high speed cutting) nagysebességű forgácsolás fordulatszám tartománya (1-240001/min). A CNC megmunkálógépek előtoló mozgásait végző úgynevezett mellékhajtások legtöbb esetben **golyósorsó-golyósanya** párból álló hajtásrendszerek, melyeket szervomotorok hajtanak meg. A golyósanya a görgős vezetékhez hasonlóan nagy pontosságú, kis futási ellenállású gépelem. A hézagmentesség és a nagy merevség pontos pozicionálást tesz lehetővé, de az új fejlesztési irányok már rámutattak a hátrányaira is. A golyósanya alakítja át a golyósorsó forgó mozgását lineáris mozgássá. A legújabb fejlesztésű nagy gyorsjáratú szerszámgépek előtoló mozgásait végző gépelem az úgynevezett **lineáris motor**. A lineáris motor tulajdonképpen egy síkba terített hagyományos forgó motor, melynek a mágneses pólusait és a tekercseit kiterítették. A lineáris motor nagy sebességű (10m/s) gyorsjáratot tesz lehetővé, nagy pontossággal, gyakorlatilag súrlódás nélkül, kis karbantartási igénnyel. A pontos útmérő rendszerek kevesebb, mint 1µm ráállási pontosságot biztosítanak. A lineáris motorok elsősorban a nagy munkatér

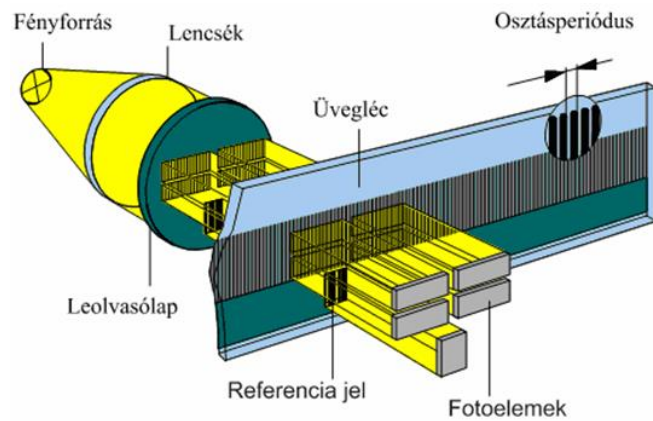
³⁰ forrás: internet

méretekkel rendelkező gépek építőelemeként terjed, mert a nagy távolságok nagyobb gyorsjárattal való bejárása nagyban csökkenti a megmunkáló programok futási idejét. A lebegő mágnesvasút is ezen az elven működik.



1.4.4. ábra Golyósanya és IKO lineáris motor³¹

Útmérő rendszerek. A CNC vezérlésű szerszámgép vezérlése által kiadott rendelkező jelet és a valójában megtett út mértékét a gépekre felszerelt útmérő eszközök hivatottak mérni, visszacsatolással élve a vezérlő irányába. Megkülönböztetünk közvetlen és közvetett módon működő útmérő rendszereket. Működési elvét tekintve pedig megkülönböztetünk analóg és digitális útmérő rendszereket. Az ábrán látható útmérő rendszer egy üveg mérőlécből és az annak átvilágítása által átjutó fényjelek leolvasására és értelmezésére szolgáló lencserendszerből és fotoelemekből áll.



1.4.5. ábra CNC gép útmérő rendszere³²

A PLC: Programmable Logical Controller, vagyis programozható logikai vezérlő. Az ipari szabályozástechnikában gyakran használt villamos elven működő berendezés. A CNC szerszámgépek működésénél több önálló szabályozással is rendelkező egység működésének összehangolására alkalmas, szabványosított be- és kimenetekkel rendelkező vezérlő. A PLC közepes bonyolultságú folyamatokat képes vezérelni.

- szabványosított ki- és bemeneti interfészek
- egyszerű és gyors programozhatóság (akár folyamatára segítségével)
- univerzális használat
- összetett feladatok könnyű megvalósíthatósága

³¹ internet

³² Mátyási Gyula – CAM tankönyv (Typotex Kiadó)

- ki- és bemenetek száma, és az eszköz tulajdonságai széles skálán mozognak
- kis méret, nagy üzemi hőmérséklet tartomány
- program módosítás akár a világ másik oldaláról is, akár üzem közben
- megkönnyítheti a hibakeresést a nagyszámú vagy gyors működési folyamat egyszerű megfigyelésével.

Többtengelyes megmunkálóközpontok. Az 5-tengelyes megmunkálóközpontok a 3-tengelyes társaikhoz képest kiegészülnek általában egy Z tengely körül forgató C tengellyel jellemezhető körasztallal és egy billenthető főorsóval (vagy bölcsővel), amely az X, vagy az Y tengely körüli forgó, billentő mozgást valósítja meg és az A tengellyel írható le. Az 5-tengelyes megmunkálóközpontok nagy előnye, hogy bonyolultabb a mozgásformák megvalósítása folytán kevesebb felfogásból készre gyárthatók bonyolult alakú munkadarabok, mint például egy turbina lapátkerekei.



1.4. 2. fotó Deckel Maho DMF 260 típusú 5 tengelyes megmunkáló központ munkatere billenthető főorsóval és forgóasztallal³³

CNC gépek szerszámozási rendszere

A CNC marógépek főorsói szabványos (pl.:SK 40) Morse-kúpos kialakításúak. A megmunkálás szempontjából rendkívül fontos a szerszám befogás minősége. A CNC szerszámgepek szerszám befogóival szemben támasztott követelmények, hogy megfelelően merevek legyenek a remegések elkerülése végett valamint, hogy a szerszámokat minél pontosabban megvezessék. A nagyoló, illetve a nem nagy pontosságot igénylő műveletek szerszámainak befogásához megfelelnek a hengeres befogók, Weldon befogók. Kisebb átmérőjű fúrók befogására itt is, mint a hagyományos megmunkálásoknál is, megfelelnek a fúrótokmányok. A pontosabb megmunkálásokat, simításokat nagyobb futáspontosságú befogóval célszerű végezni. Ilyenek a patronos befogók, illetve a nagy futáspontosságú patronos befogók (pl.: Centro-P), zsugorbefogók és hidraulikus befogók. A szerszámok tekintetében a CNC technológiában, a legnagyobb hányadban a szerelhető lapkás marófejeket használják. A váltólapkás marók gazdaságosak, és termelékenyek. A váltólapkák porkohászati úton készülnek, különböző, a technológiától függő geometriai kialakítással, többféle kémiai és fizikai úton felvitt bevonattal. Az 5-tengelyes megmunkálóközpontok jellemző felfogó készüléke az úgynevezett magas satu. A magas satukra azért van szükség, mert a bebillentett „A” tengellyel dolgozó szerszám gép főorsója, ha kis szöveget zár be az asztallal, nem megfelelő munkadarab kiemelés esetén beleérhet abba.

³³ www.johannesmetal.de



1.4. 3. fotó CNC megmunkálóközpont szerszámai, szerszámbefogói³⁴

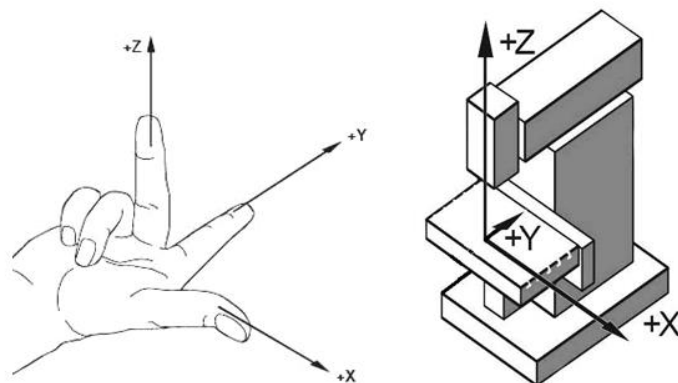
A CNC esztergagépek szerszámai között szinte kivétel nélkül csak szerelhető lapkás esztergakések fordulnak elő, mert ezek a szerszámok garantálják a nagy pontosságú gyártást, a jó éltartósságuk és masszív kialakításuk miatt.

A CNC gépek kezelésének elméleti alapismeretei

CNC gépek geometriai rendszere (koordináta rendszer, méret megadás)

A CNC megmunkáló gépek esetén programozási szempontból három féle koordináta rendszert különböztetünk meg:

1. Gépi koordináta rendszer
2. Munkadarab koordináta rendszert
3. Szerszám koordináta rendszert



1.4. 6. ábra Descartes féle jobbsodrású koordinátarendszer és a megmunkálógépen való elhelyezkedése³⁵

A koordináta rendszerek jobbsodrású, derékszögű Descartes-féle koordináta rendszerek.

Az egyes tengelyek jelölései a következők:

- X, Y, Z elsődleges tengelyek
- U, V, W másodlagos tengelyek
- A, B, C szögelfordulások.

³⁴ fotó: Kelet-szerszám Kft.

³⁵ Dr. Boza Pál, Dr. Pintér József – Gyártástechnológia (2011 www.tankonyvtar.hu)

A marógépeknél a pozitív Z tengely a főorsóba befelé mutat. Az esztergáknál fordítva, a főorsóból kifelé, a szegnyereg felé mutat. Az esztergák munkasíkja az X-Z sík.

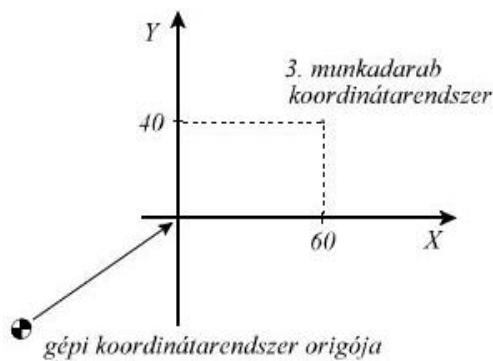
A **gépi koordinátarendszer** a szerszámgéphez kötött rendszer. A gépi koordináta rendszer „Z” irányát a gép főorsó iránya adja.

A **gépi nullpont** a gép vezérlésében megadható pont, amely a gép működése közben a mérés bázisa. A gép mozgásának vezérlése szempontjából két vezérlési jelleget különböztetünk meg, lebegő nullpontos, illetve fix nullpontos vezérlést. A lebegő nullpontos vezérlés esetén a gépi koordináta rendszer origója egy a gép mozgásterén kívül eső, elméletileg meghatározott pont, míg a fix nullpontos vezérlés esetén a gépi koordináta rendszer origója, vagyis a gépi nullpont egy a gép mozgásterén belül található nevezetes rögzített pont, amely egybe esik a referencia ponttal. A gépi nullpont helyét a szerszámgép gyártója határozza meg.

²A **referencia pont** a gép mozgásterében meghatározott nevezetes pont. A CNC vezérlésű gép vezérlőjének felkapcsolásakor a szerszám számai a gép mozgásterében bárhol állhatnak, a vezérlő elmozdulás tárolói pedig vagy üresek, vagy valamilyen korábbi adattal vannak feltöltve. Bekapcsoláskor a gép referencia pontba mozog és a gép mérőrendszere felveszi a gépi nullponthoz viszonyított koordináta értékeket, így munkára kész állapotba hozza a mérőrendszert. A referencia pontot is a gép gyártója határozza meg.

Nullponteltolás segítségével a gépi koordináta rendszerben adjuk meg a **munkadarab koordináta rendszer** helyét, vagyis a munkadarab nullpontját.

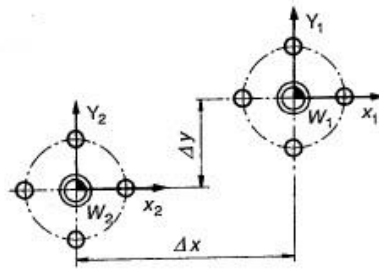
Az alkatrészrajzon szereplő méretek az alkatrész egy bizonyos pontjához képesti méretek. Ez a pont a munkadarab koordináta rendszer nullpontja. Az alkatrészprogramba ezeket a méreteket kell beírni az egyes koordináta címekre.



1.4.7. ábra Nullponteltolás

Mivel a gépi és a munkadarab koordináta rendszer nem esik egybe, de egyik a másikhoz képest van megadva, így a gépi- és a munkadarab koordináta rendszer között állandó Δx , Δy , Δz eltérés érték van. A gép vezérlője a gépi koordináta rendszerben számol, míg a programozó a CAM rendszerben a munkadarab nullpontjához képest adja meg a szerszámgép számainak elmozdulás értékét. A megmunkáló program futásakor a vezérlő az állandó eltéréseket a programozó által megadott x, y, z koordinátákhoz adja. Ez a transzformációs nullponteltolás.

³⁶ Dr. Jakab Endre – Szerszámgépek (Miskolci Egyetem 2011)

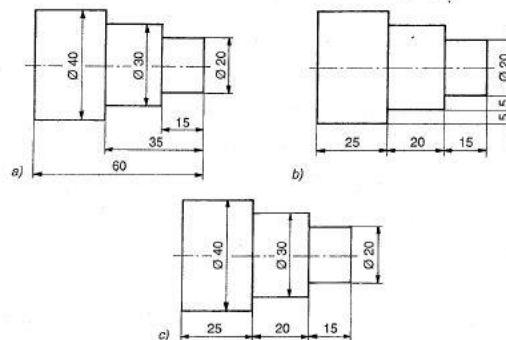


1.4.8. ábra Furatkép kialakítása nullpont eltolással³⁷

A nullpont eltolás sokban egyszerűsítheti a CNC gép programozójának munkáját. Nullpont eltolást alkalmazhatunk például furatképek megmunkálásánál, vagy egy alakos felület nagyolása és simítása során is. Ha a termelékenységet szeretnénk azzal növelni, hogy nagyobb sorozat gyártásánál több előgyártmányt helyezünk el a felfogó készüléken, vagy a satuban, abban az esetben is kiválóan alkalmazható a nullponteltolás. Az eredeti, vagy elsőnek megírt program munkadarab nullpontját ugyanis egyszerűen eltolhatjuk a többi előgyártmány ugyanazon nevezetes pontjához.

Abszolút és növekményes méretmegadás:

- a) abszolút méretmegadás, méretezés bázistól
- b) növekményes méretmegadás, láncméretezés
- c) vegyes méretezés



1.4.9. ábra Méretmegadások³⁸

Nullpontfelvétel

A szerszámgép munkatérében a munkadarabot különféle módokon fogathatjuk le (pl. satu, felfogólap, készülék, leszorítók). Miután ez megtörtént, a munkadarab nullpontját, a munkadarab koordináta rendszerét meg kell határoznunk. A nullpont meghatározása a megmunkálási technológia függvénye. Egyszerű esetben egy marógép munkatérében felerősített satuba fogott munkadarab nullpontja a satu állópfája, a munkadarab felső síkja és a munkadarab bal oldali széle által meghatározott három sík metszéspontja.

³⁷ Czéh Mihály, Hervai Péter, dr. Nagy P. Sándor-CNC-programozás alapjai (MK1998)

³⁸ Czéh Mihály, Hervai Péter, dr. Nagy P. Sándor-CNC-programozás alapjai (MK.1998)



1.4.4. fotó Analóg Haimer 3D taster és Renishaw munkadarab bemérő³⁹

A nullpont felvétele több féle módszerrel lehetséges:

Az egyik és legegyszerűbb nullpont bemérési módszer az előre kiválasztott forgácsoló szerszám testével megérinteni a munkadarab bemérendő felületeit. Ebben az esetben X és Y irányú bemérésnél a marószerszám palástjával tapintunk, és a mérésnél figyelembe vesszük a szerszám átmérő felét, míg Z irányú bemérésnél legtöbbször az ismert kinyúlású szerszámmal tapintjuk meg a munkadarab felületét.

Nullpontfelvétel történhet nullpont indikátorral is. Ez pontosabb és megbízhatóbb módja a bemérésnek. A 15. ábrán analóg és digitális nullpontbemérő eszköz látszik. Az úgynevezett 3D-taster egy x, y, és z irányban is működtethető mérőóra, mely biztonsági törő száron elhelyezett edzett acél, vagy rubin gömbbel érinti meg a munkadarabot, ezzel bemérve annak nullpontját. Ennek tovább fejlesztett változata az infravörös, vagy rádiós jeltovábbítású jellemzően Renishaw gyártmányú munkadarab bemérő, a modern CNC gépek elengedhetetlen kiegészítője. A szerszámgép munkaterében egy infravörös, vagy rádió vevőfej van elhelyezve oly módon, hogy az rálásson a bemérőfejre. A bemérőfej a szerszámgép kúpos főorsójában van elhelyezve, mint egy forgácsoló szerszám. A bemérés a szerszámgép vezérlésébe elmentett program szerint történik. A rádiójeles, vagy infravörös jeltovábbítású bemérő fejek is biztonsági törőszáron elhelyezett gömbbel érintik meg a munkadarabot. Az ilyen munkadarab bemérő fejek ismétlési pontossága 1µm.

Szerszámbemérés, szerszámkorrekció

A CNC program megírásakor meghatározzuk a program futtatása során használandó szerszámokat. Meghatározzuk a típusát, eszerint technológiai paraméterekkel látjuk el, de a szerszámok tényleges méretét nem adjuk meg. A szerszám tényleges méretét a CNC gépkezelő a program futtatásának előkészítése során adja meg. A szerszám hossz méretét, kinyúlását a CNC gépen hosszkorrekcióval adhatja meg, a szerszámtárhoz tartozó szerszám korrekciós regiszterben. A szerszámméret korrekció használata esetén az program útinformációinak kialakításához nincs szükség a szerszám méreteire, vagyis a programot a megmunkálandó kontúr alkotja.

A forgácsoló szerszámok bemérését végezhetjük a CNC szerszámgépen, vagy a gépen kívül egy erre alkalmas szerszámbemérő készüléken. A gépen belüli bemérésnél a szerszámgép beépített mérőrendszere segítségével állapítjuk meg a szerszám méreteit, mindenekelőtt a hosszát. A szerszámok átmérő méreteinek a korrekciós tábla történő megadása történhet mikrométerrel való mérés után, esetleg megadhatjuk a szerszámgyártó által megadott névleges átmérőjét is. A fúró jellegű szerszámoknál

³⁹ internet

automatikusan nulla értéket adunk meg, hogy véletlenül se lehessen náluk sugárkorrekciót (G41 vagy G42) alkalmazni.

Minden CNC marógép vezérlőnél alkalmazható a hagyományos szerszámhossz bemérési módszer, melynek a következők a lépései:

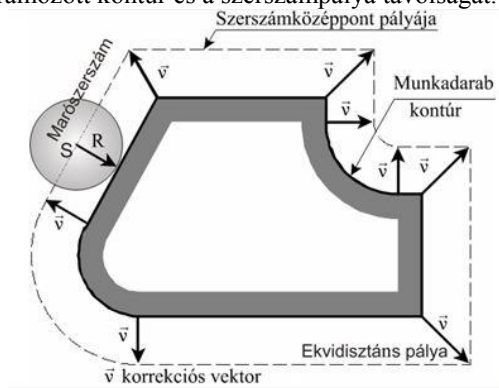
1. Fel kell venni a nullponteltolást, majd a szerszámot be kell helyezni a főorsóba és venni egy érintő fogást Z0 síkon.
2. Ezután leolvassuk az abszolút kijelzőről a szerszám hosszát.
3. A leolvasott szerszámhosszt bevisszük a szerszámkorrekciós tárho, a megfelelő mezőbe, majd ellenőrzésként egyedi mondatként 0%-on álló előtolás mellett lehívjuk a szerszámkorrekciót és ellenőrizzük a szerszám végére kihelyezett abszolút Z érték helyességét.

A gépen belüli szerszám bemérést jelentősen meggyorsítja az úgynevezett korrekció bemérés funkció.

1. A munkadarab nullpont bemérés után behelyezzük a bemérni kívánt szerszámot a főorsóba és érintő fogást veszünk Z nullponton, vagy ez felette lévő ismert távolságban lévő síkon.
2. A szerszámhoz tartozó szerszámkorrekció számát kiválasztva bevisszük a Z bemérési pozíciót. Az adatbeadás hatására a korrekciós tárho a vezérlő beírja a szerszámkorrekció értékét. Ugyanilyen méréssel a szerszám szerszámsugár korrekció adata is megadható.

A szerszámsugár korrekció

Ahhoz, hogy egy munkadarab kontúrját körbe lehessen marni az alkatrészrajzon szereplő méretek megadásával, a szerszámgép vezérlőjének a szerszám programozott pontját, középpontját a programozott kontúrral párhuzamosan kell vezetnie. A vezérlés a szerszám korrekciós tárból lehívott D szerszámsugár korrekció értékének függvényében állapítja meg a programozott kontúr és a szerszámpálya távolságát.



1.4. 10. ábra Szerszámsugár korrekció⁴⁰

Megmunkáló ciklusok

CNC vezérlők gyártó előre definiálnak, beépítenek egyes speciális programrészeket, melyek általában jellemző geometriai elemek kialakítására megírt programrészek.

Marási ciklusok:

- Síkfelület nagyolása/simítása (síkmarás),
- Térfogatmarás nagyolás,
- Nagyolás fűrómozgással,

⁴⁰ Dr. Boza Pál, Dr. Pintér József – Gyártástechnológia (2011 www.tankonyvtar.hu)

- Fúrás,
- Horonymarás,
- Profilozás, stb.

Esztergáló ciklusok:

- Területesztergáló ciklus
- Nagyoló esztergálóciklus
- Simító esztergálóciklus
- Nagyoló beszúróciklus
- Furatmegmunkáló ciklus
- Leszúrás
- Menetesztergálás

Fúróciklusok:

- Egyszerű fúróciklus
- Forgáctörős fúróciklus
- Mélyfúró ciklus
- Dörzsárazó ciklus
- Menetfúró ciklus
- Furatesztergáló ciklus

Megmunkáló ciklusok:

- Teraszó nagyolás
- Maradékmarás
- Kontúrozás
- Síkmarás
- Üregmarás
- Marás adott trajektória (pálya) mentén
- Furat megmunkálás
- Menetmarás
- Gravírozás

Programírás

Az NC gépek fejlődése során a különböző gyártók külön fejlesztési utakat jártak, így az egyes gyártól gépeinek programozási nyelve nagyban eltért egymástól. Az NC vezérlések szabványosítása, egységesítése céljából létrehoztak egy szabványt, aminek a jele DIN 66025. Ebben a szabványban lefektették az NC programozási nyelvek alapját képező kódolás szabályait. Az egyes gépek programozása még így is eltérhet egymástól, mert a gépek telepítése során a szerszámgep és a PLC összehangolásakor lehetnek gépek között különbözőségek. Az egyes gépekre értelmezett nyelvet nevezzük a gép utasításrendszerének. Kézi programozás esetén a munkadarab kontúrt programozzuk, a szükséges geometriai és pályakorrekciókat a CNC gép vezérlése végzi el. Kézi programozási eljárást egyszerűbb esetekben célszerű végezni, **2D**-s síkmarások, **2,5D**-s zsebmarások, vagy esetleg egyszerűbb **3D**-s marási feladatok esetében. Ennél bonyolultabb **3**, **4** és **5D**-s feladatok esetén számítógépes CAM rendszer használata javasolt, mert a bonyolult formák egyszerű mondatokkal való leírása igen hosszadalmas feladat lenne.

Előkészítő funkciók (G kódok)

Egy adott mondat által végrehajtandó tevékenység típusát az előkészítő funkciók, vagy más néven G kódok segítségével írjuk le. Például: a G01 kód egyenes interpolációt vezet be. **A szócímzésű NC programnyelv alapvető G és M kódjai**

G00Elmozdulás gyorsmenetben

G01 Egyenes interpoláció munkamenetben
G02 Körinterpoláció óramutató járásával megegyező irányban
G03 Körinterpoláció óramutató járásával ellenkező irányban
G17 Sík kiválasztása
G18 Sík kiválasztása
G19 Sík kiválasztása
G22 Alprogramhívás
G25 Referenciapontra állás
G26 Szerszámcsere pontra állás
G40 Élsugár korrekció kikapcsolása
G41/G42 Élsugár korrekció kontúrtól balra/jobbra
G53 Növekményes nullponteltolás kikapcsolása
G54 Abszolút nullponteltolás
G81 Fúróciklus
G84 Menetfúró ciklus
G85 Furat dörzsölése
G87 Téglalapüreg ciklus
G88 Élettörés
G90 Abszolút méretmegadás
G91 Növekményes méretmegadás
G96 Állandó forgácsolási sebesség

M00 Programozott stop
M02 Program vége
M03 Főorsó forgás jobbra
M04 Főorsó forgás balra
M05 Főorsó forgás leállítás
M06 Az előkészített szerszám becserélése
M07 Első hűtőfolyadék szivattyú bekapcsolása
M08 Második hűtőfolyadék szivattyú bekapcsolása
M30 Program vége, program elejére állás
M99 Alprogram vége

F Előtolási sebesség
S Fordulatszám
T Szerszámcsere, szerszámszám
U Alprogram száma
% Főprogram azonosítója
N Mondatszám

A kézi működtetés üzemmódjai:

- Referencia pontra futás
- - Kézikerék
- - Léptetés
- - Mozgatás: mozgatást csak a gép bekapcsolt állapotában végezhetünk.
A gépkonzol elölapján található +x, -x, +y, -y, +z, -z gombok lenyomásával a mozgás közvetlenül indítható.

A CNC alkatrészprogram minden, a munkadarab legyártásához szükséges információt tartalmaz. A CNC technológus a már meghatározott technológia sorrendje szerint alakítja ki a programot, amely mondatokból áll. Általában a program a mondatok

sorrendjének megfelelően fut le. A CNC program **főprogramja** az adott munkadarabhoz rendelt program. A főprogram a program azonosítójától a program végét meghatározó karakterig tart. A főprogram felépítése függ a CNC gép vezérlése által megkívánt programszerkesztési elvektől, vagyis a CNC vezérlő posztprocesszora által meghatározott szabályoktól. A munkadarab geometriájától függően előfordulhat, hogy egyes geometriai elemek több helyen is előfordulnak a munkadarabon, mint például furatok, furatképek, zsebek, stb. Az ilyen több helyen előforduló alkotórészek megmunkálását a főprogramba alprogramokként illeszthetjük, melyeket többször is meghívhatunk a főprogram futása alatt. Az önállóan is működő, rövid, bármilyen főprogramba beilleszthető programokat **alprogramnak** nevezzük.

1.4.2. CAD-CAM

A számítógéppel segített tervezés a CAD (Computer Aided Design) mindig meghatározott termékkel kapcsolatos és annak konstrukciós, szilárdságtani, gyártástechnológiai, készülékezési, és egyéb tervezését foglalja magába. Az egyszerűbb CAD rendszerek 2 dimenziós alkatrészrajzok készítésére alkalmasak. Ez tulajdonképpen a hagyományos rajztábla kiváltása számítógépes eszközzel. A bonyolultabb CAD rendszerek napjainkban általában 3D modellező rendszerek. A 3D modellező rendszerekben elkészült termékmodellekből 2D műhelyrajz készíthető, illetve a 3D modell felhasználható a megmunkálás CAM programjainak elkészítésénél. A fejlett CAD rendszerek felhasználói felületén elemi részekből, pontokból, görbékből, síkokból és természetesen bonyolultabb felületekből felépíthető a termékmodell egyes nézete, vagy felület eleme, amelyből később a harmadik dimenziót is megkaphatjuk kihúzással forgatással, vagy egyéb művelettel. Az integrált tervező rendszerek a CAD és CAM modul is tartalmazzák, ezáltal a tervező mérnöknek lehetősége nyílik a megmunkáláshoz szükséges programokat is elkészíteni.

A korszerű CAD rendszerek szolgáltatásai

- Drótvázis geometria képzés
- 3D parametrikus alaksajátosságon alapuló modellezés, szilárdtest modellezés
- Szabad formájú felületmodellezés
- Automatikus összeállítás modellezés, melyek összetevői alkatrészek vagy más összeállítások lehetnek
- Műszaki rajz készítés a szilárdtest modellből
- Tervrészletek újbóli felhasználása
- A modell könnyű változtathatósága és változatok készíthetősége
- Szabványos alkatrészek automatikus generálása
- Tervek hozzáigazítása tervezési szabályokhoz és specifikációkhoz
- Tervek szimulációja legyártandó prototípusok elkészítése nélkül
- Műhelyrajzok és darabjegyzékek készítése
- Lehetőség arra, hogy más szoftverekkel adatot lehessen cserélni (export, import)
- Tervezési adatok kiadása közvetlenül a gyártás felé
- Közvetlen kapcsolat a gyors prototípus és gyors gyártás rendszerek felé
- Alkatrészek és összeállítások könyvtárának kezelése
- Tömeg és tehetetlenségi nyomaték számítás
- Ábrázolási segítségek biztosítása (sraffozás, elfordítás, takart vonalak eltávolítása stb.)

- Kinematikai és ütközésvizsgálat, stb.

A jelenleg leggyakrabban használt CAD-CAM rendszerek a következők:

- AutoCAD
- Siemens NX
- Catia
- Pro/Engineer
- Solid edge
- Solid Works

A CAD rendszerekben elkészített gyártmány modellek adják a **CAM** rendszerben a megmunkáláshoz szükséges CNC programok alapját. A megmunkálási modelleken definiálni kell az előgyártmányt és a kész munkadarabot, a gyártás eszközeit, berendezéseit, szerszámaikat. Integrált csúcscategóriás szoftver esetén a saját modell fájl alkalmazható, önálló CAM szoftver esetén azonban valamilyen szabványos fájlcsere formátumban (IGES, STEP) kell a 3D geometriát a CAM rendszerbe felvinni.

A fejlett CAM rendszerekben a munkadarab, a nullpont, vagy nullpontok és a szerszámok definiálása után következhet a szerszámpályák kialakítása. A szerszámpályák különböző metódusok szerint alakíthatók ki, legyen az nagyolás, maradék anyag eltávolítás vagy simítás. A kialakított szerszámpályákat ezután a szerszámgéphez rendelt úgynevezett posztprocesszor segítségével a szerszámgép CNC vezérlésének utasításkészletére fordítjuk le. Ha ez megtörtént, a megmunkáló program már futtatható a CNC megmunkáló gépen.

A CAM munkafolyamat a következők szerint zajlik:

A modell beolvasása:	referencia alkatrész közvetlen beolvasása konvertálás (IGES, STEP, X_T, stb) felületek javítása, módosítás
Művelettervezés:	anyagminőség megadása megmunkálógép leírása, posztprocesszor előkészítése műveletek, műveletelemek sorrendje
Műveletelem tervezés:	Szerszámok kiválasztása technológiai részletek megadása szerszámpálya generálás (2D, 3D, 5D)
Dokumentálás:	Posztprocesszálás Ellenőrzés Archiválás

A program megírása előtt készíteni kell egy **munkadarab-felfogási tervet/rajzot**, mely egyértelműen tartalmazza a munkadarab nullpontját, a megmunkálás koordináta rendszerét és a munkadarab és az előgyártmány fő befoglaló méreteit. A program megírása után célszerű elkészíteni egy **programkísérő szerszámlapot**, mely a programban használt szerszámok listáját, illetve azok geometriai jellemzőit és az azokhoz alkalmazandó technológiai paramétereket tartalmazza. Az ilyen szerszámlapokat a fejlettebb CAM rendszerek a program megírása után néhány kattintás után rendelkezésünkre bocsátják. A program megírása után a teszt következik, amely a szerszámgépen való próbafuttatást jelenti. A selejt gyártás elkerülése érdekében az esetleges hibák javítása után élesben is használható a program.

A kész megmunkáló programot többféle módon el lehet juttatni a CNC gép vezérléséhez, ezek közül néhány lehetőség:

- LAN hálózaton keresztül, szerverre csatlakozva
- USB vagy egyéb flash memória eszközön
- DNC(direct numerical control) üzemmódban
- E-mailben történő továbbítás

CNC gépek biztonságtechnikája:

„A gépet kezelni, biztonságosan üzemeltetni csak akkor lehet, ha a betáplált programot értelmezni, a helyességét ellenőrizni tudjuk. A gépkezelőnek mindig előre kell látni a beavatkozásnak a következményeit!”

A forgácsoló munkavégzés közbeni veszélyforrások a következők lehetnek:

- védelem nélküli forgó, mozgó alkatrészek
- Anyagok, vagy tárgyak elmozdulása
- veszélyes felületek
- Villamos hálózatok és berendezések
- Zaj, infra és ultrahang
- Veszélyes anyagok belégzése

A CNC gépek üzemeltetésénél körültekintően kell eljárni, a a vezérlőmű bekapcsolt állapotában a vezérlő szekrényeket kinyitni tilos. A munkatér ajtó biztonsági kapcsolóját kiiktatni tilos, tehát a szerszámgépen nyitott ajtóval megmunkáló programot futatni tilos. Zajártalom és szemsérülés veszély elleni egyéni védőeszközök használata kötelező.

1.4.3. A szikraforgácsolás

A szikraforgácsolás elve. A **szikraforgácsolás** (EDM, Electro-Discharge Machining) az elektromos szikrakisülés roncsolóhatásán alapul. A munkadarabot és az EDM elektródát ellenfeszültségre kapcsolják és azokat egymáshoz közelítve szikrakisülések sorozatát hozzák létre. A folyamat úgynevezett dielektrikumban, szigetelő munkafolyadékban megy végbe. A megmunkálás során a munkadarabon kialakul az elektróda geometriája.

Az elektróda és a munkadarab között a dielektrikumban az egyenfeszültség hatására villamos tér alakul ki. A térerősség a két darab legközelebbi pontjai között a legnagyobb. A munkafolyadékban kis számban található elektromos töltésű részecskék (pozitív elektronok és negatív ionok) ebben az övezetben tömörülnek és egyre gyorsulva az ellentétes töltésű rész felé igyekeznek. Összeütkeznek a dielektrikum részecskéivel, melyeket darabokra szakítanak, így a létrejön a két anyag között egy vezető csatorna, melyben a szikrakisülés 10 000 K körüli hőmérsékletre hevíti az anyagokat. Az elektródok talpójában az anyag részben megolvad, részben elgőzölög. Az ionizált kisülési csatorna, más néven plazma kialakulása után az ívfeszültség gyorsan csökken és a kisülés instabillá válik. A plazma állapotú gázbuborék szétpukkan és a nagy dinamikus erő hatására a felhevült és gőzzé vált elektród anyagok kivetődnek, apró részecskékre esnek szét és a dielektrikumban szétoszlanak.

A szikraforgácsoló gépeket a szerszámgépjártásban a szerszámok alakadó felületeinek kialakításánál használhatjuk. A **huzalos szikraforgácsoló gépek** kitűnően alkalmasak lemezalakító szerszámok vágólapjának és egyéb alakos kontúrral bíró elemének kimunkálására. A huzalszikra forgácsolás dielektrikuma gyantával lágyított, deionizált víz, amely korrózió gátló adalékokat is tartalmaz. A dielektrikum feladata a szikrakisülésen kívül hűtés, illetve a munkadarab és a gép hőntartása (általában 24°C körüli). Az elektród huzal anyaga réz. A huzal jellemző átmérője 0,1...0,3 mm között van.

A huzalos szikraforgácsoló gépek főbb részegységei

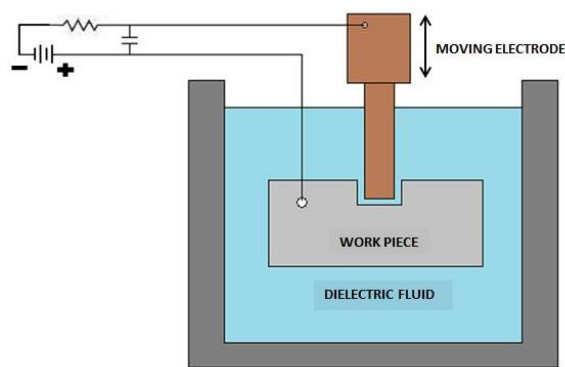
- a vezérelt impulzusgenerátor, amely a villamos kisüléshez szükséges egyenfeszültséget állítja elő
- a huzalelektroda továbbító egység, amely a huzal előtolását biztosítja
- alsó és felső fej, melyben helyet foglal a huzalvezető, ami a huzal pontos vezetéséért felelős
- áramátadó, a huzalra kapcsolja az impulzusgenerátor által előállított egyenfeszültséget
- mellékhajtások, a megmunkálóközpontokhoz hasonlóan szervomotoros meghajtású golyósorsós hajtások
- tartály és a dielektrikum keringtetéséért felelős szivattyúk, hőtartó egységek és szűrők.

A tömbös szikraforgácsolás jellemzően a szerszámok formaüregének kialakítására használt gyártási eljárás. Az elektróda ebben az esetben egy alakos darab, melyet a szerszámgép munkadarab befogójába erősítve és arra, valamint a munkadarabra ellenfeszültséget kapcsolva létrejön a szikrakisülés. A tömbös szikraforgácsolás dielektrikuma jellemzően finomított petróleum származék. A tömbös szikraforgácsolás elektróda anyagának olyan anyagok felelnek meg, amelyeknek nagyon jó a villamos vezetőképeségük, és mindemellett jól is forgácsolhatóak. Jellemző elektróda anyag a vörösréz, sárgaréz, különböző réz ötvözetek, valamint a wolfram és a grafit. Acélok szikraforgácsolásánál egyre jobban teret hódít a grafit elektróda anyag.

Tömbös szikraforgácsolásnál beszélhetünk **szikraközről, vagy oldalközről**, mint technológiai jellemzőről. A szikrakisülés következtében a munkadarab és az elektróda felülete között az áram, a felület, az anyagminőségek jellemzőinek függvényében egy rés jön létre. Ez a rés a szikraköz, vagy oldalköz.

A tömbös szikraforgácsoló gép felépítése, főbb részei (1.4.11. ábra)

- vezérelt impulzusgenerátor
- mellékhajtások
- elektróda felfogó
- dielektrikum tartály és keringtetés



1.4. 11. ábra Tömbös szikraforgácsolás elve⁴¹

A korszerű CNC vezérlésű huzalos szikraforgácsológépek több olyan beépített funkcióval rendelkeznek, amelyek megkönnyítik, meggyorsítják, gazdaságosabbá teszik

⁴¹ www.min.uc.edu

a gyártást. A szikraforgácsoló gépek kezelő felületei hasonlóak a CNC vezérlésű megmunkálóközpontokéhoz.

A Sodick AQ 750L szikraforgácsoló gép vezérlője a következő kiegészítő funkciókat tudja nyújtani:

- USB vagy soros porton keresztül dxf kiterjesztésű munkadarab kontúr rajz importálása
- kontúrszerkesztő program
- pályageneráló program
- tükrözés, forgatás, kicsinyítés nagyítás a pályaelemek között
- koordinátarendszer elforgatás, melynek segítségével a felhelyezett munkadarabot megmunkálás előtt nem szükséges nevezetes irányokban kiórázva leszorítani, mert a vezérlés a koordináta rendszert a bemért munkadarabot kiállítja egy nevezetes iránynak.
- karbantartási figyelmeztetések (szűrő csere, áramátadó csere)
- elektróda és munkadarab anyagminősége és a megmunkálandó felület mérete szerint szikraköz számítása, mely megkönnyíti az elektródatervezést.

Szikraforgácsoló elektróda és munkadarab befogó rendszerek

A huzalos szikraforgácsoló gépek készülékezése nagyban hasonlít a CNC vezérlésű, vagy hagyományos marógépekéhez. Gépsatuk, leszorítók, mágnesasztalok, illetve felfogó készülékek alkotják a készülékezést, de néhány speciális jellemzőt figyelembe kell venni. A huzalos szikraforgácsoló gépek dielektrikumá víz, amely bár korrózió gátló adalékokkal el van látva, mégis erősen korrodálja a benne lévő eszközöket, készülékeket. A gyakran, sorozatgyártáshoz használt szikraforgácsoló készülékeket, illetve azok leszorítására használt csavarokat, leszorítókat célszerű saválló acélból készíteni. A huzalszikraforgácsolás készülékezése, vagy inkább munkadarab felfogásánál még egy fontos szempontot figyelembe kell venni. A készüléknek huzalelőtölés irányban, vagyis függőlegesen nyitottnak kell lennie a megmunkálás környezetében, különben a megmunkálandó munkadarab vágási kontúrjának megfelelően a készülék darabját is eltávolítjuk.

A tömbös szikraforgácsoló gépek elektróda felfogó rendszerei nagyon fejlettek. Több gyártó biztosít hasonló elven működő rendszereket, ezek például a System 3R, vagy az Erowa.

A következőkben bemutatásra kerül a +GF+ Georg Fischer cég által gyártott System 3R rendszer Macro termékcsaládja.

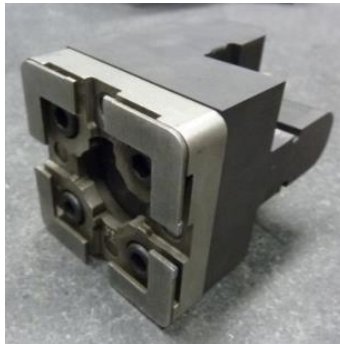
A System 3R Macro termékcsaládja egy felfogó rendszer, amely pontos és masszív munkadarab és elektróda megfogást biztosít.

Egyszerű hornyolt palettát mutat az ábra, amelyekbe csavarok segítségével erősíthetők a munkadarabok, vagy elektródák, de a pontosabb megmunkálásokhoz csavarokkal és illesztőszegekkel felszerelendő palettákat alkalmaznak. A palettával felszerelt elektróda, vagy munkadarab 0,005mm ismétlési pontossággal felszerelhető.



1.4. 5. fotó System 3R⁴²

Az elektródák megmunkálása már ezen rendszer elemeire erősítve történik, majd a megmunkáló géptől az ellenőrzés után a tömbös szikraforgácsoló géphez kerül. A szikraforgácsoló gép szerszám megfogójára erősítve a beállási koordináták ismeretében indulhat a megmunkálás.



1.4. 6. fotó Grafit elektróda System 3R felfogó palettával⁴³

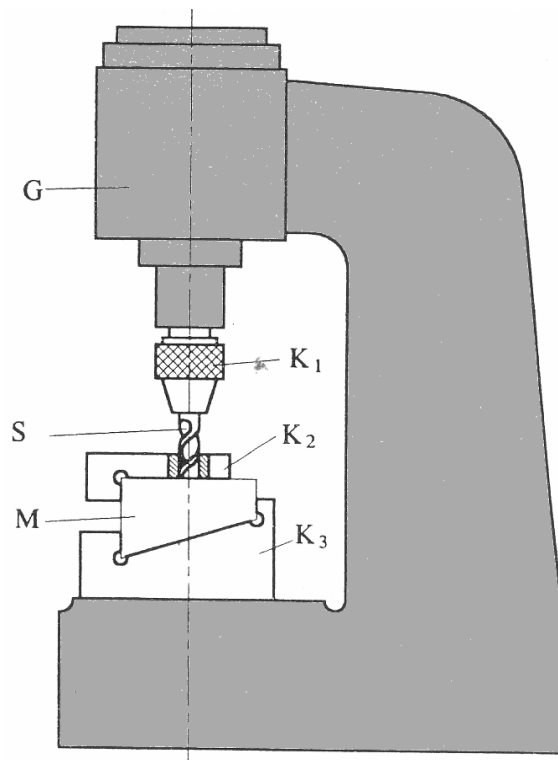
1.5 Készülékelemek, készülékek, szerelés

1.5.1. Az MKGSI rendszer

A gépi forgácsolásokat az úgynevezett **MKGSI rendszerben** vizsgáljuk, melynek elemeit a következő ábra segítségével tudjuk szemléltetni.

⁴² www.system3R.com

⁴³ fotó:Kelet-szerszám Kft.



1.5.1. ábra. MKGSI rendszer⁴⁴

A betűk jelentése a következő:

M = Munkadarab. (A technológia tárgya, vagyis a rendszer azon eleme, amelyen a forgácsolással az átalakítást elvégezzük.)

G = Gép. (Megmunkáló gép.) Olyan bonyolultabb, nem emberi erővel működtetett berendezés, amelynek legfontosabb feladata a forgácsleválasztáshoz szükséges mozgások és erőhatások biztosítása.

S = Szerszám. Olyan különböző bonyolultságú eszköz, amellyel a forgácsolást elvégezzük, tehát a szerszám a munkadarabot közvetlenül alakítja. A forgácsoló szerszámokat is sok szempont szerint lehet osztályozni. A legelterjedtebb a forgácsoló élek száma szerinti osztályozás, amely szerint lehetnek:

- **egyélű szerszámok** (esztergakések, gyalukések, vésőkések)
- **kétélű szerszámok** (csigafűrő)
- **szabályosan több élű szerszámok** (marók, üregelő tuskék)
- **szabálytalanul sok élű (abrazív) szerszámok** (kőszőrűkorongok)

I = Irányítás. A rendszer működtetése, például elindítása, bekapcsolása, leállítása stb. Lehet kézi, vagy automatikus az NC és CNC forgácsoló technológiáknál.

K = Készülék. A készülék a rendszer három fő elemét (**M, G, S**) összekötő eszköz, mely közvetlenül nem vesz részt a megmunkálási, forgácsolási folyamatban, de az adott technológia műszakilag megfelelő és gazdaságos megvalósításához nélkülözhetetlen. A készülék sokszor a gép tartozéka. A készülékeken keresztül záródik a megmunkálási erőfolyam. A nagy pontosságú sorozat- és tömeggyártás, mely csereszabatos

⁴⁴ Horváth M. – Markos S. Gépgyártástechnológia 45018 Műegyetemi Kiadó

alkatrészeket állít elő gazdaságosan, készülékek alkalmazása nélkül elképzelhetetlen. A készülékek a rendszerben betöltött **kapcsolatlétesítő szerepük** szerint lehetnek:

- **Szerszámbefogó készülékek (K1)** pl. fűrétokmány, marótüske stb.
- **Munkadarab-befogó készülékek (K3)** pl. esztergatokmány, gépsatu stb.
- **Szerszámvezető készülék (K2)** pl. fűrőkészülék, kúpvonalzó stb.

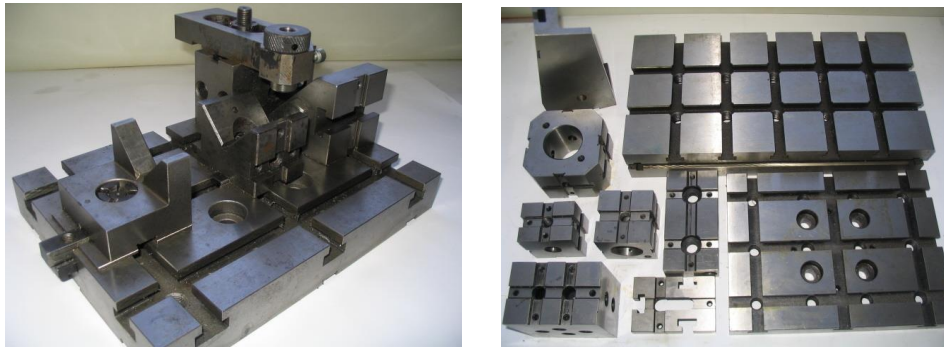


1.5.2. ábra. Készülékek kapcsolatlétesítő szerepe

A készülékek más szempontok szerint is osztályozhatók.

- Technológiai rendeltetésük szerint lehetnek:
 - forgácsoló készülékek (esztergakészülékek, fűrőkészülékek, marókészülékek)
 - hegesztő készülékek
 - szerelő készülékek
 - adagoló készülékek
 - szerszámcserező készülék.
- A készülék felhasználhatósági területe szerint lehetnek:
 - - egyetemes készülékek
 - - speciális (különleges) készülékek
 - - elemekből összerakható készülékek.

Az egyetemes készülékek kereskedelemben kaphatók, a speciális készülékeket meg kell tervezni, le kell gyártani és ezután kerülhet sor az alkalmazásukra. Az egyetemes készülékek sokféle szerszám vagy munkadarab befogására alkalmasak. Ilyenek például a tokmányok, síktárcsák, gépsatuk, mágnesasztalok, körasztalok, osztófejek. A szerszámkészítő a speciális készülékek elemeit gyártja le, illetve a legyártott és a kereskedelemben kapható készülékelemekből építi össze a speciális készüléket. Ezek rendszerint csak egyetlen munkadarab gyártásához, vagy sokszor csak a gyártás egy műveletének elkészítéséhez alkalmazhatók. Ezért készülékezési költségük jelentős.



1.5.3. ábra. EÖK készülékrendszer⁴⁵

Az elemekből összeállítható készülékek (EÖK) a LEGO játékokhoz hasonló módon elemekből széles variációs lehetőséggel összeépíthető, nagy pontosságú készülékek. Az elemek összessége olyan készletet alkot, amely minden tekintetben kielégíti a biztonságos és pontos gyártás követelményeit. Belőlük a készülék gyorsan megépíthető és a munkadarabok legyártása után könnyen szétszerelhetők, továbbá szétszedés után újra felhasználhatók más készülékek építéséhez.

A készülékeket alkotó „alkatrészek”, a készülékelemek a betöltött feladatuk szerint lehetnek fő készülékelemek és egyéb készülékelemek.

A **fő készülékelemek**: a helyzetmeghatározó elemek, a szorító elemek, a készüléktest és a készüléktájoló elemek. Ezek szinte minden készülékben megtalálhatók. **Egyéb készülékelemek** a számszámvezető elemek, az osztószerkezetek elemei, de ide sorolhatók az általánosan használt gépelemek, kötőelemek is. (pl. rugók, illesztőszegek, csavarok, alátétek stb.) A számszámkészítő a készülékgyártásnál főleg oldható kötések alkalmazásával szereli össze a készülékelemeket készülékké.

1.5.2. A helyzetmeghatározás és készülékelemei

A munkadarabok helyzetmeghatározása a készülékek legfontosabb feladata. Helyzetmeghatározásnak nevezzük a munkadarabok mindig azonos helyzetének biztosítását a megmunkálást végző számszám éléhez viszonyítva. Természetesen a számszámok esetében is értelmezhető a helyzetmeghatározás.

A helyzetmeghatározással a munkadarab mozgási lehetőségeit vesszük el, azaz megfosztjuk mozgási szabadságfokaitól. Egy testnek (munkadarabnak) 6 fő mozgási lehetősége, szabadságfoka van:

- a 3 tengely körüli elfordulás (rotáció): ezek billenést eredményeznek,
- a 3 tengely menti elmozdulás (transzláció): ezek elcsúszást okoznak.

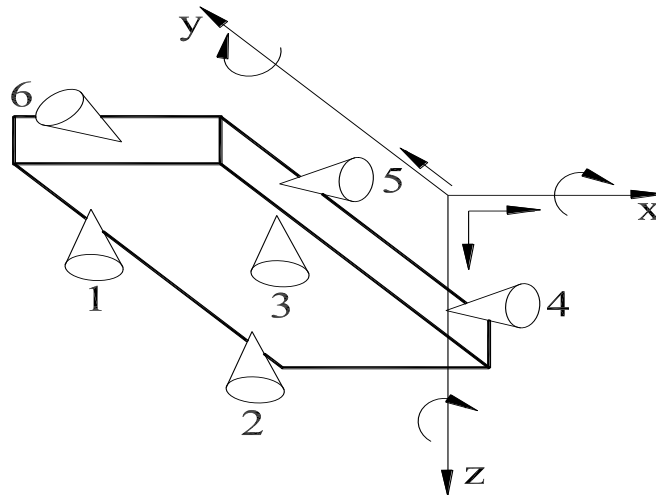
A teljes helyzetmeghatározást e hat szabadságfok elvételével lehet biztosítani. Ez az ún. hatpont szabály.

- a támasztósík 3 szabadságfoktól foszt meg, (3 támasztási pont)
- a vonalmenti támasz további 2 szabadságfoktól, (2 támasztási pont)
- a pontszerű támasz az utolsó szabadságfoktól is megfosztja a testet, vagyis a munkadarab helyzete meghatározódott.

Tehát hat megtámasztási ponttal a készüléken belüli helyzetmeghatározás egyértelműen elvégezhető!

⁴⁵ <http://e3n-eszterga.gportal.hu/>

Túlhatározottság: komoly készülékezési hiba, kerülni kell. (Pl. a támasztósíkot 4 db ülékkel helytelen megadni, durva felületű munkadarabok esetén ez billegést eredményezne. Három pontos megtámasztás a legstabilabb, de a leszorító erőnek ilyenkor is az ülékek által meghatározott határolófelületen belül kell hatnia.)



1.5.4. ábra. Szabadságfokok elvétele⁴⁶

A helyzetmeghatározás készülékelemei az ülékek és a támaszok. Az **ülékek** elsődleges feladata a helyzetmeghatározás, vagyis a megfelelő szabadságfokok elvétele. Meghatározott felületen (a munkadarab bázisfelületén) fekszenek fel és szigorú pontossági követelményeknek kell megfelelniük. A **támaszok** a munkadarab forgácsoló erővel szembeni megtámasztását végzik, de a helyzetmeghatározásban is részt vehetnek. Megakadályozzák a megmunkálás közbeni káros deformációkat. Nincsenek szigorú pontossági előírások velük szemben.

Az ülékek lehetnek fix ülékek (csapos vagy lapos fix ülékek) és mozgó ülékek (beállíthatók vagy önbeállók). A támaszok az ülékekhez hasonlóan lehetnek fix, állítható vagy beállító kivitelűek.

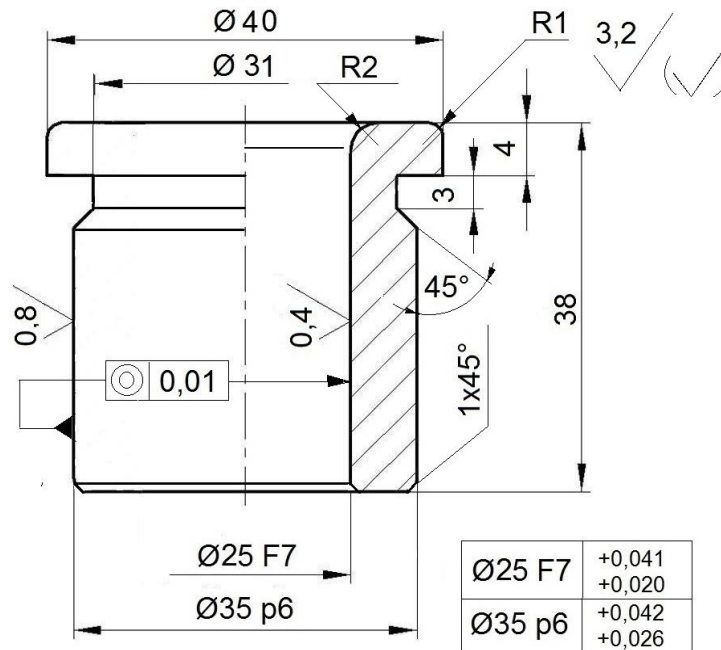
A **szerszámvezető készülékek** tipikus fajtája a fűrőkészülék, melynek fő szerszámeleme a fűrőpersely. A fűrőperselyek határozzák meg a készülékben a furatmegmunkáló szerszámoknak a munkadarab bázisfelületéhez és egymáshoz viszonyított előírt helyzetbe vezetését. A perselyek a furatmegmunkáló szerszámok megmunkálás közbeni káros deformációját is csökkentik. Lehetnek állandó és cserélhető perselyek.

Az állandó (fix) perselyek a készülékbe szilárdan illeszkednek (H7/p6). Lehetnek peremes vagy perem nélküli (hengeres) kivitelűek.

Cserélhető fűrőperselyt akkor alkalmazunk, amikor a furatot több különböző átmérőjű szerszámmal kell készre munkálni. A cserélhető perselyt edzett alappersely közbeiktatásával szereljük a készülékbe laza illesztéssel (F7/h6), ezért azt fúrás közbeni elfordulás és kiemelkedés ellen rögzíteni kell.

⁴⁶ blackmumus.gportal.hu/portal/.../78969_1329767005_09999.ppt

A következő ábrán egy peremes fűrőpersely alkatrészrajza látható. Válasszunk anyagminőséget, előgyártmányt és készítsük el a legyártásához a műveleti sorrendet!



1.5.5. ábra. Peremes fűrőpersely alkatrészrajza

A fűrőperselyt a készülékfedélbe szereljük, Ø35 H7/p6 szoros (szilárd) illesztéssel. Határozzuk meg a legnagyobb fedés (LNF=?) és a legkisebb fedés (LKF=?) értékét, ha a furatnál a tűrésmező értéke 25 mikrométer!

Számítsuk ki a F7-es tűrésű perselyfurat által vezetett h7-es tűrésű csigafuró illesztésénél a legnagyobb játék (LNJ=?) és a legkisebb játék (LKJ=?) nagyságát, ha a csigafurónál a tűrésmező értéke 21 mikron!

Ø35 H7	+ 0,025
	0

Ø25 h7	0
	- 0,021

LEGNAGYOBB FEDÉS (LNF)	$LNF = \text{Ø}35,042 - \text{Ø}35,000 = 0,042 \text{ mm}$
LEGKISEBB FEDÉS (LKF)	$LKF = \text{Ø}35,026 - \text{Ø}35,025 = 0,001 \text{ mm}$
LEGNAGYOBB JÁTÉK (LNJ)	$LNJ = \text{Ø}25,041 - \text{Ø}24,979 = 0,062 \text{ mm}$
LEGKISEBB JÁTÉK (LKJ)	$LKJ = \text{Ø}25,020 - \text{Ø}25,000 = 0,020 \text{ mm}$

Az **osztókészülékek** legismertebb változata az egytetemes osztófej, melynek felépítéséről, alkalmazásáról az 1.3 fejezetben van szó.

2. Szerszám- és készüléküzemeltetési feladatok

2.1 Térfogatalakítások, szerszámai, gépei

2.1.1. Forgács nélküli alakítások jelentősége, rendszerezésük

Az alkatrészek előállítási módszerei két nagy csoportba sorolhatók. Készülhetnek forgácsolással és forgács nélküli alakítással. Természetesen vannak olyan alkatrészek, amelyen forgácsolás nélküli technológia mellett forgácsoló megmunkálás is szükséges. A forgácsolással kapcsolatos alapfogalmakat az 1.3.1. fejezetben foglaltuk össze. Napjaink korszerű forgács nélküli technológiáival arra törekszünk, hogy az alkatrészek végleges alakját, méretét minél jobban megközelítsük. Utólagos megmunkálásokra lehetőleg ne kerüljön sor, ez főleg tömegcikkek gyártásánál fontos. Képlékeny alakítás során a megváltozott mechanikai tulajdonságoknak (szilárdság és keménység növekedés) is nagy szerepe van, ugyanakkor sok fém képlékenyen csak korlátozott mértékben alakítható. A forgács nélküli alakításokat és szerszámaikat jegyzetünk következő csoportosításban tárgyalja:

- a) Térfogatalakítások (öntés, porkohászat, képlékeny hideg- és melegalakítások)
- b) Lemezalakítások (anyagszétválasztásos, ill. képlékeny lemezalakítások)
- c) Műanyagok alakítása.

2.1.2. Öntési technológiák és szerszámaik.

Az öntés olyan alakadó technológia, amely során a folyékony öntőanyagot egy megfelelően kialakított üregbe (un. formaüregbe) juttatjuk. Az öntőanyag a megszilárdulás után felveszi az öntőüreg alakját. Az így nyert, megszilárdult fémtermék az öntvény. A formaüreg a formában helyezkedik el, melyet a veszendő formás eljárásoknál minta segítségével alakítanak ki. A minta az elkészítendő öntvényenél valamivel nagyobb (öntési zsugorodás: 1-2%). A szerszámkészítők a tartós formás öntések féméből készített öntőszerszámaikat (kokillákat) gyártják. Ezeknél a formaüreget korszerű CNC marással, szikraforgácsolással alakítják ki. A kokillák az öntvények eltávolítása miatt osztott kivitelűek. Ha az öntvény üreggel rendelkezi, akkor úgynevezett magot is kell használni, ami az üreget testesíti meg. Az öntési technológiák legtöbbje csak előgyártmányt eredményez, tehát azokat utánmunkálással (forgácsoló technológiákkal) munkálják készre.

Öntő eljárások rendszerezése:

- Öntőanyag szerint: (öntöttvas öntés, acélöntés, alumínium és könnyűfémek öntése, színesfémek (Cu) öntése stb.)
- Az öntőforma osztottsága szerint: (osztott és osztatlan formás öntés)
- Az öntőforma felhasználhatósága szerint:
 - Veszendőformás öntések. Ezeknél az öntés után az öntvény kivételénél a forma megsemmisül, tehát csak egy öntésre alkalmasak. A forma készülhet többször felhasználható, tartós mintával (pl. homokformázásos és héjformázásos öntések), vagy egyszer használható, veszendő mintával (pl. precíziós és mintakiégetéses öntések).
 - Tartós (állandó) formás öntések. (pl. gravitációs kokillaöntés, kisnyomású, hidegkamrás, melegkamrás, centrifugál öntés). A féméből készült öntőszerszám neve kokilla. A kokilla öntőüreg határozza meg az öntvény méretpontosságát és felületi minőségét (1,6 – 3,2 mikronos átlagos érdesség érhető el).
 - Napjainkban a szerszámgyártó vállalkozások a korszerű forgácsoló technológiákkal bonyolult alakú öntőüregeket is tudnak nagy pontossággal, jó felületi minőséggel gyártani. Ez költséges tevékenység, ezért a kokillaöntés csak sorozatgyártásnál gazdaságos technológia. (A fém öntőforma több ezer, esetleg tízezer öntvény leöntésére is alkalmas.)

A kokillák tervezésénél nagy figyelmet kell fordítani az osztósíkok helyes megválasztására, a szerszámfelek összevezetésére és törekedni kell a szerszám megközelítőleg egyenlő falvastagságának biztosítására. A fémformában az öntőanyag gyorsabban hűl le, mint a homokformákban. Sokszor a kokillák előmelegítése szükséges. Az osztott kokillák nyitása, zárása és az öntvény eltávolítása gépesíthető, automatizálható.

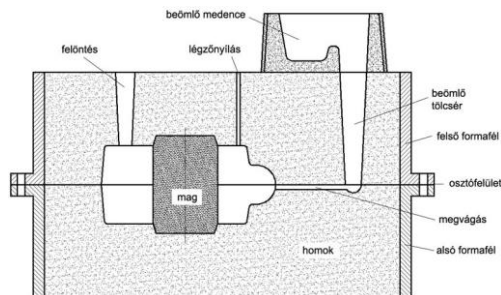
A továbbiakban csak néhány öntészeti eljárást mutatunk be vázlatosan.

Homokformázásos öntés. (2.1.1. ábra) A legismertebb, széles körben alkalmazott eljárás, melynél a formát 8 – 15% agyagtartalmú kvarchomokból készítik, kötő- és adalékanyagok hozzáadásával. A formázás minta segítségével több részből álló, osztott formaszekrényben történik. A felső részben alakítják ki a beömlő rendszert, ha üreges az öntvény magot is használunk, mely nagyobb szilárdságú formahomok keverékből készül. Az öntés során keletkező gázok elvezetéséről légzőfuratokkal, a dermedés közbeni zsugorodás miatti fémutánpótlásról tápfejjel vagy felöntéssel gondoskodnak.

Precíziós öntésnél a minta alapanyaga viasz, amelyet fém mesterformába sajtolással állítanak elő. A szerszámkészítő a viaszminták sorozatgyártására alkalmas szerszámot készítik. A viaszmintákat hasonló anyagú és fűrtös alakú közös beömlő rendszerre erősítik (bokrosítás). A formázás folyékony formázóanyagba való ismételt mártogatásból és szárításból áll. A formázóanyag általában szilikátpor tartalmú emulzió. A réteg hizlalását addig folytatják, míg el nem éri a 2–10 mm vastagságot. Ezután durvább szemcséket tartalmazó formázóanyagba mártogatják, majd a végleges vastagság elérése után kiolvasztják a viaszt, az üres kéregformákat pedig kiégetik. Öntéshez a formákat homokba ágyazzák és kiöntik folyékony fémmeleggel. Precíziós öntéssel változatosabb alakú és pontosabb, jobb felületű öntvények állíthatók elő, de csak kisebb darabok esetén alkalmazható.

Hidegkamrás présöntés. Nyomásos kokillás öntés. A fémeket külön kemencében olvasztják meg, és öntvényenként adagolják az öntőgéphez. Ezalatt a folyékony fém kissé lehűl, sűrűn-folyóssá válik. Ezért a dugattyú nagy nyomással (35 - 250 MPa) préseli a kokillába.

Melegkamrás fröccsöntés. A nyomókamra az olvadákfürdőbe merül. Az öntőnyomás alacsonyabb, mint a hidegkamrás présöntésnél (25 - 35Mpa), hiszen a fémolvadék hígfolyósabb. Öntőgépen, többrészes kokillába történik az öntés. Az öntőgép nyitja és zárja a szerszámfeleket, az olvadt fémeket pedig belövi a kokillába. Előnye az eljárásnak a nagy termelékenység, a nagy pontosság és a kiváló felületi minőség. (2.1.2. ábra)



2.1.1. ábra. Homokformázásos öntés⁴⁷



2.1.2. ábra. Nyomásos öntéssel készült alkatrész⁴⁷

Centrifugális (pörgető) öntések. A forma (fém- vagy homokforma) forog, így a folyékony fémet a centrifugális erő szorítja a forma falához. Az eljárás forgásszimmetrikus öntvények (csövek, gyűrűk, perselyek, tárcsák stb.) gyártására alkalmas. Tömör, porusmentes öntvények készíthetők. Kettősfémöntés (siklócsapágy perselyek) is végezhető. További előny, hogy nincs szükség magra, beömlőre, tápfejre. Van függőleges és vízszintes forgástengelyű változata.

2.1.3. Porkohászat

Olyan alakadó technológia, amelyben szilárd állapotú porokból nagy nyomású sajtolás, majd magas hőmérsékletű izzítás után alakul ki a porkohászati gyártmány. Ezzel a technológiával lehetőségünk van olyan anyagok keverésére is, amelyek normál ötvözéssel és más eljárásokkal nem elegyíthetők, sőt fémes és nemfémes anyagok is összekeverhetők. Méretpontos, jó minőségű termékek állíthatók elő vele. Hátránya a porkohászatnak az, hogy az előállítható darabok általában csak kisebb méretűek lehetnek, az eljárás viszonylag drága, és ezért csak tömeggyártásban gazdaságos. A porkohászat lépései: a porok előállítása és összekeverése, a kívánt forma sajtolása, hőkezelés, utókezelés.

Porok előállítása. A porok lehetnek fémporok és nem fém (grafit) porok. A fémporokat mechanikus aprítással, őrléssel, fémolvadék elporlasztásával, elgőzölögtetett fém lecsapatásával, fémoxidok redukálásával, illetve elektrolízissel állíthatók elő. A megfelelő összetételű adagolással állítják be és a keveréssel (pl. keverődobban) biztosítják a keverék homogenitását. A porkeverék gáztalanítása, nedvességtartalmának eltávolítása is ekkor történik. Sajtoláskönnyítő adalékanyagot (olajat, glicerint) is adagolnak a porokhoz.

Alakadás. Porkohászati sajtolószerzámban végzik, aminek előállítása szintén szerzámkészítő feladat. Lehet egyenirányban és ellenirányúan sajtolni. Lényeges, hogy a sajtolt féltermék sűrűsége és szilárdsága lehetőleg a teljes térfogatban azonos legyen. A sajtolást mechanikus vagy hidraulikus működtetésű sajtón végzik, a sajtolónyomás 100–1000 MPa. Sajtolás után a fémszemcsék a pontszerű érintkezéseknél hidegen összehegednek. Az így kapott félgyártmány rideg, törékeny, krétához hasonló állagú.

Zsugorító hőkezelés (szinterezés).

Az izzítás hőmérséklete a fő komponens olvadáspontjának kb. 0,7-szerese. Védőgázban, vagy vákumban történik. A hőhatásra újrakristályosodás és diffúzió indul meg, melynek

⁴⁷ www.wikipedia.org/wiki/Öntészet

következtében alakul ki az összefüggő kristályszerkezet. A kiindulási térfogat különböző mértékben csökken ilyenkor. A zsugorítást követően a darabokat vagy közvetlenül felhasználhatják, vagy pontos alakjukat és méreteiket kalibrálással vagy forgácsolással pontosítják. A kalibrálás előnye a felületi rétegek tömörödése. Utókezelésnek számít az önkénő, porózus síklócsapágy perselyek olajjal való telítése is.

Szinterezés alkalmazási területei, szinterelt alkatrészek, termékek.

- un. átvözetek készítése, amelyeket hagyományos ötvözéssel, folyékony állapotban nem lehet létrehozni. (Pl. Fe-Pb, W-Cu, Cu-grafit)
- bonyolult alakú, erősen tagolt kisebb alkatrészek gyártása,
- szivacsos, nagy porozitású szűrőanyagok gyártása,
- önkénő síklócsapágy perselyek gyártása,
- keményfém és kerámia szerszámlapkák gyártása.
-

2.1.4. Képlékeny alakítások

Képlékenyek vagy alakíthatók azok a fémek, amelyeknek alakja megfelelő igénybevétellel az anyagi összefüggés megszakítása (törés, repedés) nélkül jelentős mértékben maradónan változtatható. A képlékenység ellentéte a ridegség. A rideg fémek képlékeny alakváltozás nélkül, vagy jelentéktelen mértékű alakváltozás után eltörnek. Képlékenyalakításkor a fémkristályok egyes részei egymáshoz képest elcsúsznak anélkül, hogy a kristály egysége megszűnne. A fémek képlékenyalakítása történhet melegen, hidegen vagy félmelegen. A felmelegített darabok kisebb erőhatással alakíthatók, mert ilyenkor kisebb az alakítási szilárdság (kf) értéke. A meleg- és a hidegalakítás között az adott fémre jellemző újrakristályosodási hőmérséklet a választóvonal.

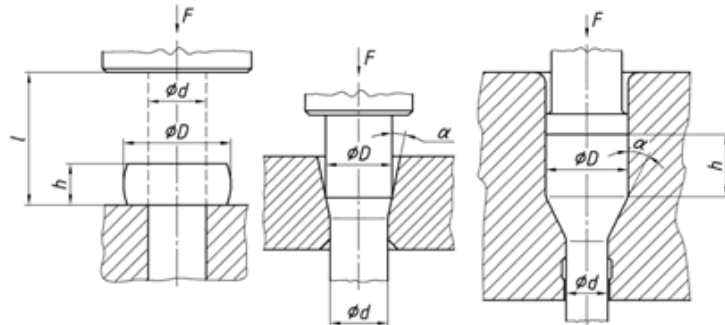
Képlékenyalakítás következményei, jellemzői:

- Alakítási keményedés
A szakítószilárdság (R_m) és a folyáshatár (R_{eH}) értéke növekszik, a nyúlás (A) és a kontrakció (Z) értéke csökken. Az alakítási felkeményedés megszüntethető újrakristályosító hőkezeléssel. Ha az újrakristályosodási hőmérséklet feletti hőmérsékleten végezzük a képlékeny alakítást, akkor az egymást követő alakítási műveletek között a fém újrakristályosodik, azaz nem lép fel keményedés. Ilyenkor képlékeny melegalakításról beszélünk. Ezzel szemben a hidegalakítás során a darab keményedik, ami egy idő után akár lehetetlenné is teheti a további alakítást. Ilyenkor – ha további képlékenyalakításra van szükség – a fémét újrakristályosító lágyítással ismét alakítható állapotba kell hozni.
- Szálás szerkezet, textúra kialakulása
Az alakítóerő hatására a kristallitok azonos irányban, az alakítás irányában megnyúlnak, így kialakul az alakítási textúra. Szálirányban a gyártmány tulajdonságai jobbakként merőlegesen. Ezt a különbözőséget anizotrópiának nevezzük. (Pl. hidegen hengerelt táblalemez anizotrópiája.)
- Gazdaságos anyagfelhasználás
Képlékenyalakításkor minimális ráhagyással, vagy ráhagyás (anyagvesztés) nélkül alakítható ki a gyártmány szemben a forgácsolással, ahol a ráhagyást forgács formájában (anyagvesztés) választjuk le.

Képlékeny hidegalakítások

A hideg térfogatalakítás alatt szűkebb értelemben a zömítést, a redukálást és a folytatást értjük. Az említett technológiáknál az alakítást nyomó szerszámmal végzik. Tágabb

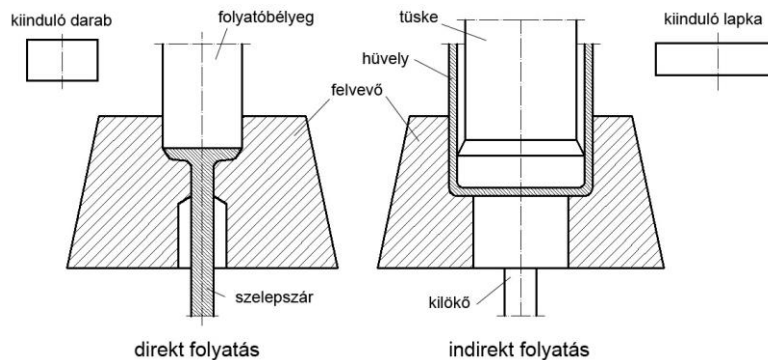
értelemben a hideg térfogatalakításhoz tartoznak még forgó, illetve húzó szerszámmal végzett alakítások is.



2.1.3. ábra. Fejzömítés, redukálás előrefolytatás⁴⁷

A hideg térfogatalakítást elsősorban a sorozat és tömeggyártásban alkalmazzák, ugyanis csak ezeknél a gyártási eljárásoknál érvényesül az ide tartozó technológiák anyagtakarékos jellege, termelékenysége, illetve csak ezeknél a gyártási eljárásoknál térül meg a jellemzően magas szerszámzási költség. Egyik leggyakoribb alkalmazási területe a kötőgépelemek (pl. csavarok) gyártása. A hideg térfogatalakítással készült munkadarabokra, előgyártmányokra jellemző a viszonylagosan nagy méretpontosság (IT 8 – IT 11), a jó felületi minőség ($R_a = 0,8 \dots 3,2$ mikron). Gazdasági szempontból jelentős, hogy az olcsó ötvözetlen acélok szilárdsági tulajdonságai hidegalakítással egy szintre hozhatók a lényegesen drágább ötvözött acélokéval.

Hidegfolytatás. A szerszám zárt üregében a munkadarabot igen nagy alakítóerővel közel hidrosztatikus nyomófeszültségi állapotba hozzák. Ennek következtében a szerszám alakadó üregében kialakított nyíláson az anyag kisajtolódik, „átfolyik”. Hidegfolytatáskor az egy lépésben elérhető alakváltozás az alakító eljárások közül a legnagyobb!



2.1.4. ábra. Hidegfolytatások⁴⁸

Korszerű és rendkívül gazdaságos technológia, de megvalósításához igen nagy teljesítményű, masszív felépítésű alakítógépek, ellenálló szerszámok szükségesek. Nagy szerepe van a felesleges súrlódás csökkentésének (kenés pl. foszfátózással). A folytatószerszámok fő alkatrészei a következők: folyatóbélyeg, folyatógyűrű vagy

⁴⁷ http://www.tankonyvtar.hu/hu/tartalom/tamop425/0007_10-Keplekeny_alakitas

⁴⁸ <http://upload.wikimedia.org/wikipedia/commons/b/bc/ColdExtrusion01.jpg>

matrica, lehúzó, kidobó. Az alakító felületek éles átmenetektől mentesek, polírozottak. A folytatógyűrűk hatalmas igénybevételét köré szerelt pántgyűrűvel csökkenthetjük. A hátrafolyatás üreges, vékonyfalú gyártmányok tömeggyártásánál alkalmazott technológia. Így készülnek pl. a kondenzátorházak, dezodoros flakonok (aeroszolos palackok), szifonpatron előgyártmányok stb. A vegyes folyatást élelmiszeripari, gyógyszeripari tubusok készítésénél alkalmazzák. A hidegfolyatás műveletei: az előgyártmány (pogácsa) darabolása, éltompítása, lágyítás (ha szükséges), pácolás, zsirtalanítás, felületkikészítés, foszfátózás, folytatás, lágyítás (ha szükséges). Hidegfolyatásra alkalmas anyagok: kis széntartalmú szferoidites (gömbszemcsés perlit) acélok, réz, alakítható sárgarezek, alumínium, alakítható alumíniumötvözetek.

Képlékeny megalakítások. Ezeknél a technológiáknál a felhevítés miatt jelentősen lecsökken az anyagok alakítási ellenállása és mivel az újrakristályosodási hőmérséklet felett történik az alakítás, felkeményedés nem tapasztalható. A munkadarabok külső felülete azonban magán viseli a melegítés következményeit (kérges, revés a felületük, sokszor elszéntelenedett). A legismertebb képlékeny megalakítás a kovácsolás.

Kovácsolás. Olyan képlékeny megalakító technológia, melynek kettős célja van: a kívánt geometriai alak elérése és a szemcseszervezet finomításával, a szálás elrendeződés kialakításával kedvezőbb mechanikai tulajdonságok biztosítása (nagyobb szakítószilárdság, ütőmunka, szívósság elérése). Nagy, dinamikus igénybevételű alkatrészeknél sokszor az utóbbi fontosabb, hiszen a kívánt geometria forgácsolással is kialakítható lenne (pl. előkovácsolt nyelestengelyek).

Kovácsoló technológiák felosztása:

- az erőhatás jellege szerint lehet: dinamikus erőhatású (ütés) kovácsolás vagy statikus erőhatású (nyomás): sajtolás
- az energiaforrás alapján lehet: kézi vagy gépi kovácsolás
- kovácsszerszám használatától függően: szabadalakító vagy süllyesztékes kovácsolás

Kovácsolások hőmérséklet tartománya: Acélok esetében 1300..800°C (ausztenites mező), de a széntartalomtól függ. Általános szabály, hogy a lehető legmagasabb hőmérsékleten kell elkezdeni a kovácsolást, hiszen ekkor kisebb az alakítási ellenállás és az átalakulási hőmérséklet felett be kell azt fejezni. (Elégés illetve berepedezés veszélye).

Kovácsoláskor különböző hevítő berendezéseket használunk. Ilyenek a kovácstűzhelyek (általában faszén vagy koksztűzelésűek) és a kemencék (az energiaforrásuk gáz, olaj vagy elektromos áram). A kovácsolás gépei a mechanikus kalapácsok (pl. rugóköteges Ajax kalapács), a gőzkalapácsok, a mechanikus sajtók (pl. dörzstárcsás, csavarorsós sajtó) és a hidraulikus sajtók.

Szabadalakító kovácsolás.

Eredményessége nagymértékben függ a kovács szaktudásától. Nagy kovácsolási ráhagyások szükségesek, nagy a kovácsolt munkadarabok méretszóródása, Főleg egyedi gyártásnál és kissorozatok esetén alkalmazzák. (Pl. díszkovácsolt termékek, nagyméretű tengelyek stb.) Történhet kézi és gépi úton.

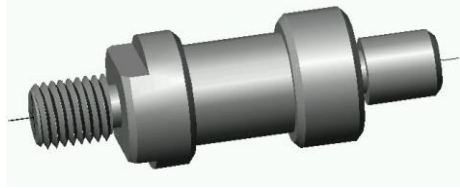
Süllyesztékes kovácsolás.

A süllyesztékes alakításnál a munkadarabot két vagy több részből álló szerszámelem között alakítják. A szerszámelemek az alakítás befejezésekor együttesen biztosítják a munkadarab tervezett alakjának megfelelő üreget. Alakítás közben a kiinduló anyag kénytelen az üreget kitölteni, annak alakját, méretét felvenni. A munkadarabnak az üregből való eltávolítását az üreg osztásával, kilökövel és/vagy a munkadarab oldalferdeségével biztosítják. A biztos üregkitöltés érdekében az elméletileg szükségesnél valamivel több anyagot tesznek a szerszámok közé. A fölösleges anyagból

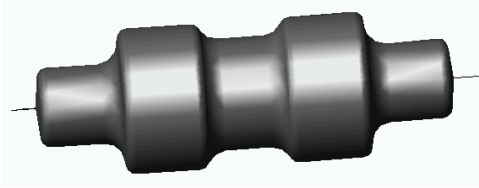
sorja képződik. A lekerekítések az anyag áramlását könnyítik meg és a szerszámot kímélik.

A süllyesztékes kovácsolás termelékenyebb, mint a szabadalakító kovácsolás és pontosabb alkatrészek, előgyártmányok előállítására alkalmas. A pontosabb kovácsdarab anyagtakarékosságot, kisebb forgácsolási költséget jelent. Ezek az előnyök nagyobb darabszámnál fedezik a süllyesztékszerszám jelentős költségét.

A kovácsdarabot a kész darab rajza alapján tervezik meg. A jól tervezett kovácsdarab figyelembe veszi az utólagos megmunkálást, a szükséges biztonsági határon belül jól megközelíti a készdarab alakját és méretét.



2.1.5. ábra. Kész alkatrész forgácsolva⁴⁹

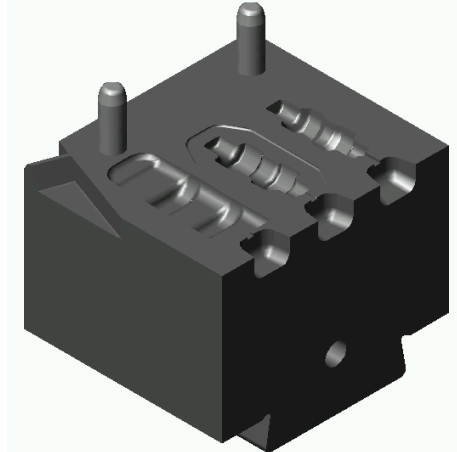


2.1.6. ábra. Az alkatrész kovácsdarabja⁴⁹

Jó a tervezés akkor, ha helyes az osztósík megválasztása, a ráhagyások és tűrések megadása, továbbá az oldalferdeségek, a lekerekítési sugarak méreteinek meghatározása. A süllyesztékrészek a kovácsológéphez fecskefarok kiképzéssel csatlakoztathatók.



2.1.7. ábra. Együregű süllyesztékszerszám⁵⁰

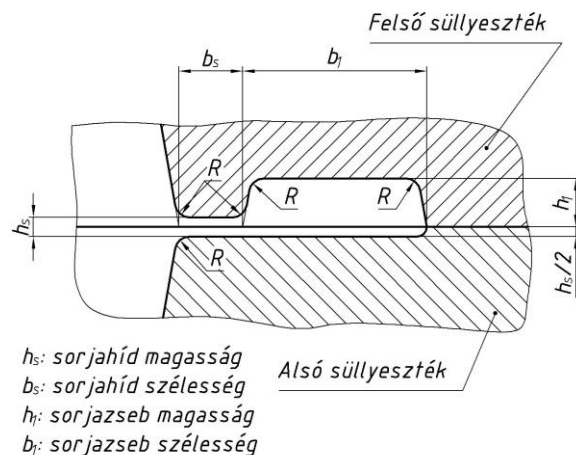


2.1.8. ábra. Többüregű süllyesztékszerszám⁵⁰

A süllyesztékes kovácsolásnál a kiinduló anyag térfogata általában nagyobb, mint a kész kovácsdarab térfogata. Az anyagfelesleg kovácsolás közben az osztósík mentén kiáramlik. Ezt a kifutó részt sorjának nevezik.

⁴⁹ dr. Halbritter Ernő: Süllyesztékes kovácsolás Széchenyi István Egyetem

⁵⁰ dr. Halbritter Ernő: Süllyesztékes kovácsolás Széchenyi István Egyetem



2.1.9. ábra. Sorjacsatorna kialakítása⁵¹

A sorja számára gyakran külön üreget, sorjacsatornát készítenek. A sorjacsatornába került felesleges anyag az alakítás közben elvékonyodik, gyorsabban lehül, és ezzel jelentősen megnő az alakítási szilárdsága. Ez elősegíti az üreg teljes kitöltését. A sorja ilyen értelemben hasznos, de túlzott mennyisége már káros, ugyanis a sorját utólag el kell távolítani. A túlságosan sok sorja anyag- és energiapazarlást jelent, feleslegesen növeli a süllyesztékszerszám igénybevételét, csökkenti annak élettartamát. A sorjaképződést csökkenteni lehet előalakítással. A sorját sorjázószerszám segítségével távolítjuk el, melynek vágóürege a kész munkadarab kontúrájával egyezik meg. Ezen az üregegyen nyomjuk át a sorjás kovácsdarabot még melegen, vagy kihűlt állapotban.



2.1.10. ábra. Süllyesztékben kovácsolt villáskulcs a sorjával⁵²

2.2 Lemezalakítások, szerszámok, gépei

2.2.1. Lemezalakítások jelentősége, eljárások

Olyan technológiák, melyek során síklemezből anyagszétválasztással, vagy az anyagfolytonosság megszakítása nélkül, képlékeny alakítással készülnek el a munkadarabok. A lemez olyan hengerléssel készült előgyártmány, melynek hosszúsági és szélességi mérete jóval nagyobb a vastagságánál. ($H, B \gg x$). Készülhetnek meleg és hideg hengerléssel. A melegen hengerelt (fekete) lemez vastagságának nagyobb a tőrése, felületi minősége rosszabb, általában revés felületű. A hidegen hengerelt (fényes) lemez

⁵¹ http://www.tankonyvtar.hu/hu/tartalom/tamop425/0007_10-Keplekeny_alakitas-mod3

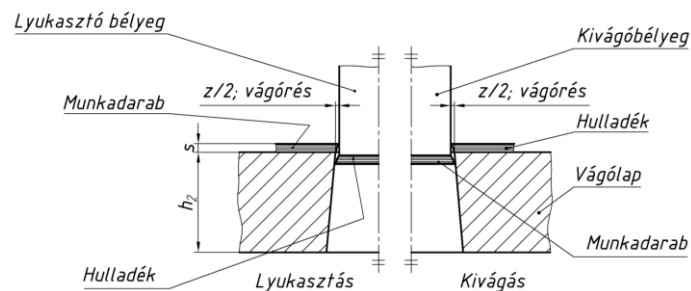
⁵² dr. Halbritter Ernő: Süllyesztékes kovácsolás Széchenyi István Egyetem

vastagsági tűrése szigorúbb, felülete jobb, de az alakítási textúra következtében számolni kell az anizotrópiával. A lemezek szabványos méretű táblalemez vagy lemezzalag formájában kerülnek a kereskedelembe. A jelen kor tömegcikkipara (edények, háztartási gépek, gépkocsi karosszériák stb.) korszerű lemeztechnológiák alkalmazása nélkül elképzelhetetlen.

A lemezalakítások két csoportja:

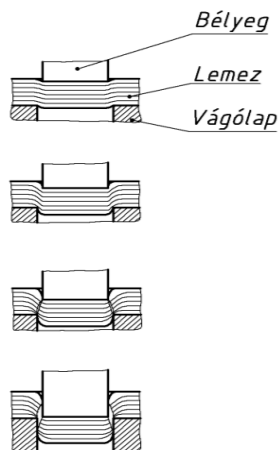
- anyagszétválasztásos lemezalakítások (darabolás, bevágás, kicsípés, kivágás, lyukasztás)
- anyagszétválasztás nélküli lemezalakítások (hajlítás, göngyölítés, mélyhúzás, szűkítő- és bővítőnyomás, bordanyomás, fémnyomás). Jegyzetünk korlátozott terjedelme miatt csak a kivágás-lyukasztással, a hajlítással és a mélyhúzással foglalkozunk.

2.2.2. Kivágás, lyukasztás



2.2.1. ábra Kivágás és lyukasztás⁵³

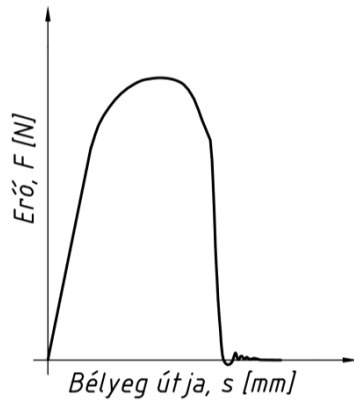
Mindkét anyagszétválasztásnál a nyírás vonala önmagába visszatérő, zárt szemben a darabolással, bevágással, kicsípéssel. Kivágásnál a vágólapon átesett rész a munkadarab, lyukasztásnál pedig a vágólapon a hulladék esik keresztül.



Az anyagszétválasztás folyamata

- A vágóél behatol a lemezbe, rugalmasan deformálja.
- A deformációs zónában a feszültségi állapot meghaladja az alakítási szilárdságot, megindul a képlékeny alakváltozás. (A szálak már meggörbülnek, de az anyagi összefüggés nem szakad meg.)
- A deformációs zónában kimerül az anyag alakváltozó képessége, megjelennek a nyírási repedések. Amikor a repedések összeérnek, befejeződik a vágás, átszakad az anyag. Ez az átszakadási zóna jól észlelhető a vágott felületen.
- A szétválasztott darab kitolása.

⁵³ http://www.tankonyvtar.hu/hu/tartalom/tamop425/0007_10-Keplekeny_alakitas-mod2



A vágóerő változása a vágási út függvényében

- Bélyeg útja = lemezvastagság: x vagy s
- nyírt kerület (a nyírási vonalhossz) (L_{ny})
- nyírt keresztmetszet ($A_{ny} = L_{ny} \cdot x$)
- a lemez anyagának nyírószilárdsága: τ_{ny}
 $\tau_{ny} = 0,8R_m$
- a lemez anyagának szakítószilárdsága: R_m
- az elméleti nyíróerő: $F_{elm} = A_{ny} \cdot \tau_{ny} = L_{ny} \cdot x \cdot \tau_{ny}$

A maximális erő az első repedések megjelenésekor jelentkezik.

Ez következőképpen számítható: $F_{max} = c_1 \cdot F_{elm}$ (N)

c_1 : a vágóerőt a súrlódás miatt módosító korrekciós tényező. Értéke: 1,1...1,3.

A kivágás munkaszükséglete (a görbe alatti terület) $W = F_{köz} \cdot x$ (Nm=Joule)

A közepes vágóerő: $F_{köz} = c_2 \cdot F_{max}$

c_2 : a vágási munka korrekciós tényezője. Értéke: 0,3...0,75.

Függ a lemez anyagminőségétől, vastagságától, illetve a vágórés méretétől.

A szükséges gépteljesítmény: $P = \frac{f \cdot W \cdot n}{\eta}$ (W)

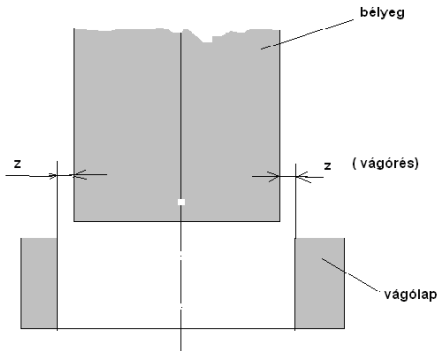
f : a teljesítményt befolyásoló korrekciós tényező. Értéke: 1,1...1,4.

n : a sajtológép löketszáma másodpercenként (1/sec)

η : a sajtológép hatásfoka. Értéke: 0,5...0,7.

Vágórés. (z)

Kivágás lyukasztás során a bélyeg és a vágólap közti résnek, a vágórés nagyságának igen fontos szerepe van. A vágórés befolyásolja a vágás erő- munka- és teljesítményszükségletét, a vágott felület minőségét és a vágás pontosságát. Fontos a vágórés méretének állandósága, vagyis egyenletes vágórés biztosítása!



A vágórés nagyságát befolyásolja:

- a lemez anyagminősége (m)
- a lemez vastagsága (x)

Optimális vágórés számítása: $z_{opt} = m \cdot x$

m: az anyagminőségtől függő módosító tényező. Értéke: 0,05...0,1.

Pl.: lágyacélra $m = 0,05$

2 mm-es lemezvastagságnál $z_{opt} = 0,1$ mm.

alumíniumra $m = 0,1$

2 mm-es lemezvastagságnál $z_{opt} = 0,2$ mm.

Oldalankénti vágórés: $z/2 = c \cdot x \cdot \sqrt{\tau_{ny}}$

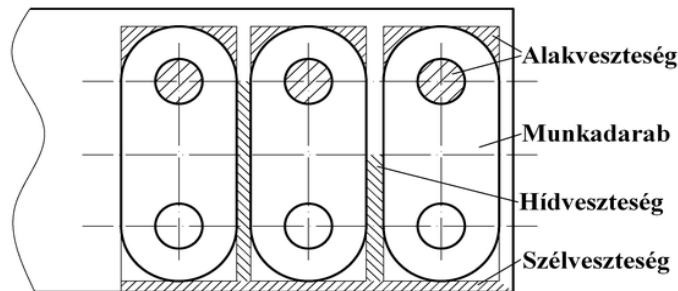
($c = 0,005$)

Gazdaságos anyagfelhasználás, sávterv

A kivágott munkadarab gyártási költségének túlnyomó része az anyagköltség, amely nagy sorozat és tömeggyártás esetén a teljes költség 65...85%-a. A szerszámköltség 10...20%, a munkabér 5...10%. Láthatjuk, hogy az anyaghulladék (vesztés) minimalizálása alapvető gazdaságossági tényező. Az alkatrészek előgyártmánya táblalemez vagy szalagtekerccs formájában szerezhető be a kereskedelemben. A gyártók (hengerművek) ezeket szabványos méretekkel hozzák forgalomba, például a leggyakoribb táblaméret az 1000x2000mm. A nagyfogyasztó felhasználók (pl. autógyárak) ma már igényeiknek megfelelő szélességgel vásárolják a szalagtekerccseket a gyártóktól.

Lehetséges anyagvesztés típusok:

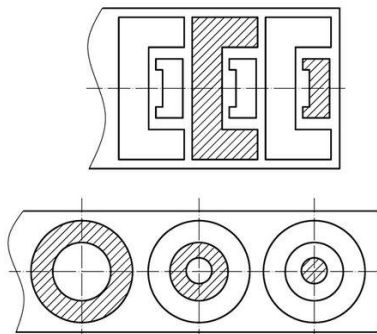
alakvesztés, szél- és hídvesztés, lemezmeret veszteség.



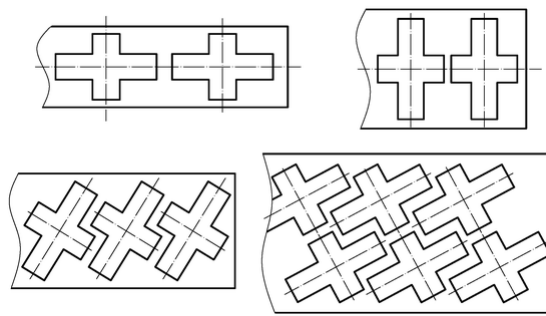
2.2.2. ábra Veszteségek⁵⁴

A lemezmeret veszteség a méretre rendelt szalagtekerccseknél gyakorlatilag megszüntethető. A hídvesztés és a szélvesztés az optimális hídszélesség (h) és széltávolság (a) megválasztásával csökkenthető. Az alakvesztés a megfelelő sávterv készítésével minimalizálható. Az alábbiakban néhány megoldást láthatunk erre:

⁵⁴ dr. Márton Tibor: forgács nélküli alakítások MK-59228



2.2.3. ábra. Hulladék hasznosítása⁵⁵



2.2.4. ábra. Optimális elhelyezés elfordítással⁵⁵

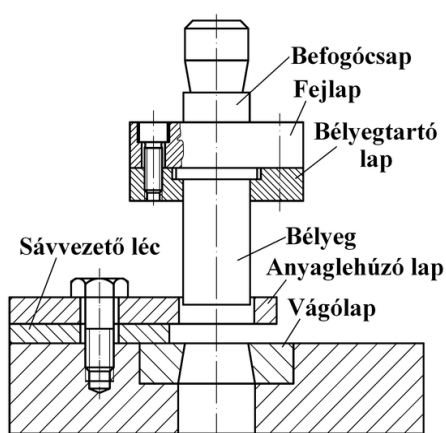
A sávterv jóságát az anyagkihozatali tényezővel mérhetjük, melyet legtöbbször a

sávelőtőlásra (egy lépésre) vonatkoztatva számítunk ki: $\eta = \frac{A_{mdb}}{e \cdot B} 100 (\%)$,

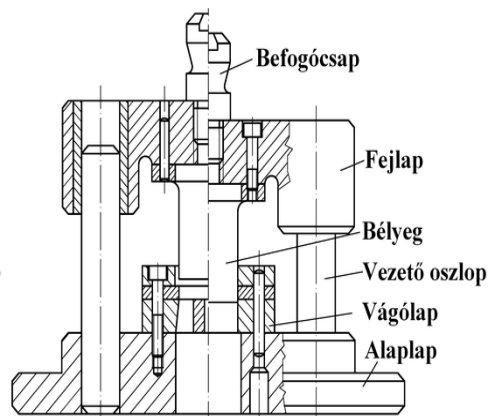
ahol A_{mdb} = a munkadarab felülete, e = a sávelőtőlás (lépés) és B = a sáv szélessége.

A kivágás, lyukasztás szerszámai

A szerszámok aktív elemeinek (bélyeg és vágólap) egymáshoz viszonyított helyzete és annak megtartása az anyagszétválasztás során alapvető feladat, hiszen a vágórés nem változhat. Ezt a feladatot a szerszámvezetéssel valósítjuk meg.



2.2.5. ábra Vezetés nélküli szerszám⁵⁶



2.2.6. ábra Vezetőoszlopos szerszám⁵⁶

Szerszámok osztályozása a vezetés módja szerint:

- vezetés nélküli kivágószerszámok (2.2.5. ábra)

⁵⁵ dr. Márton Tibor: forgács nélküli alakítások MK-59228

⁵⁶ dr. Márton Tibor: forgács nélküli alakítások MK-59228

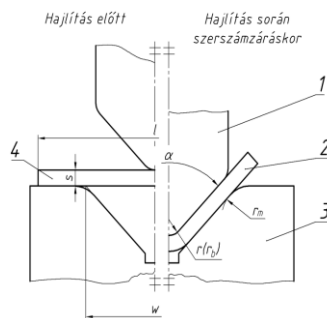
- A legegyszerűbb kivitel. A lemezdarab tetszőleges részéből készíthető a munkadarab, gazdaságtalan az anyagkihozatal, ehhez sávterv nem készíthető. A bélyeget és a vágólapot a sajtológép nyomószán vezetéke vezeti össze.
- **vezetőoszlopos kivágószerszámok (2.2.6. ábra)**
 - A bélyeget az alaplapban rögzített oszlopok vezetik a fejlapba sajtolt vezetőhüvelyek segítségével. A legpontosabb összevezetést ez a szerszámfajta biztosítja. Ezeket tömeggyártásban használják. Előnyük, hogy jól korrigálják a szerszám gép állapotából eredő hibákat is. Munkabiztonsági szempontból külön védelem szükséges a benyúlás megakadályozására.
- **vezetőlapos kivágószerszámok (1.2.3. ábra)**
 - A bélyeget a vágólap felett elhelyezkedő vezetőlap ürege vezeti kis játéku laza illesztéssel. A vágólap és a vezetőlap között oldjuk meg a sávvezetést és a sávütköztetést, amihez gazdaságos sávtervet lehet készíteni. Felső és alsó részre bontható. A felső rész a befogócsappal csatlakozik a sajtológéphez, ami fejlap közepébe van beacsavarva. Alatta helyezkedik el a nyomólap, melynek feladata a bélyegen fellépő vágóerő felvétele. A bélyeg homloklapján fellépő nyomás meghaladja a hőkezeletlen acélból készült fejlap nyomószilárdságát, ezért nemesített állapotú nyomólapot kell a bélyegek és a fejlap közé szerelni. Az edzett bélyegek a bélyegtartó lapban vannak megfelelően rögzítve a nyomásközépponti helyzetnek megfelelően. A felső rész lapjait csavarkötésekkel fogjuk össze. Ha a bélyegek élezése miatt a felső részt szét kell szerelni, akkor illesztőszegek tájolás is szükséges.
 - Az alsó rész vezetőlapja vezeti a bélyegeket. A vezetőlapba rögzítjük vagy anyagából alakítjuk ki a sávvezetőt. A vezetőlap végzi a bélyegről való anyaglehúzást, és itt rögzítjük a léptetést határoló elemeket is (sávütköztetés). A hőkezelt vágólap az alsó rész aktív alakító eleme. A bélyegek keresztmetszetének megfelelő áttörésekkel rendelkeznek, melyek lefelé bővülő méretűek. Sokszor a bővülés csak pár mm-es vágóöv után kezdődik, így a vágólap síkköszörüléssel történő élezésénél a vágórés nem változik. A vágólap alatt az alaplap helyezkedik el. Ennek segítségével rögzítjük az alsó részt a sajtológép asztalára. Az alsó rész elemeit is csavarkötésekkel szereljük össze, és illesztőszegekkel biztosítjuk helyzetüket.

A szerszámok működésük szerint lehetnek:

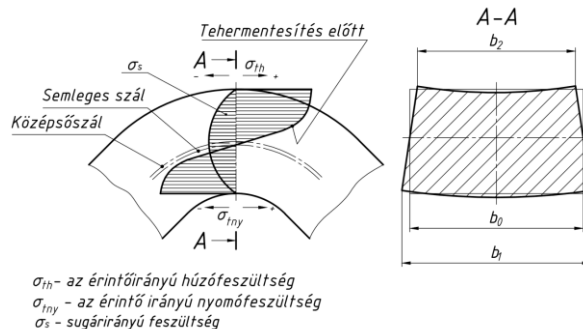
- egyszeres működésű szerszámok. Ezeknek csak egy bélyegük van.
- többszörös működésű szerszámok. Ezekben több önálló anyagszétválasztás zajlik ugyanazon munkadarab kialakítása érdekében. (Pl. kivágás és lyukasztás.)
Lehetnek sorozatszerszámok és együttes (blokk) szerszámok.

2.2.3. Hajlítás, hajlítószerszámok

A hajlítás a leggyakrabban alkalmazott anyagszétválasztás nélküli lemeztechnológia, melynek során sík lemez egy részét adott (kivánt) szög alatt alakítjuk a többi részéhez képest. Lehet egyszerű (2.2.7. ábra) vagy összetett. Az összetett hajlítás legtöbbször egyszerű hajlítások sorozata. Elnevezések: 1 - Hajlító bélyeg, 2 – munkadarab a szerszám zárásának pillanatában, 3 – Hajlító matrica, 4 –Lemezalkatrész terítéke a hajlítás előtt



2.2.7. ábra. Hajlítás⁵⁷



σ_{th} - az érintőirányú húzófeszültség
 σ_{tny} - az érintő irányú nyomófeszültség
 σ_s - sugárirányú feszültség

2.2.8. ábra. A hajlítás feszültségi állapota⁵⁷

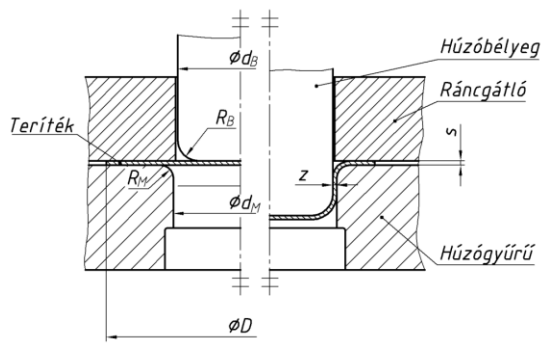
A hajlításnál a külső erők által létrehozott hajlítónyomaték hozza létre a képlékeny alakváltozást. A hajlítás helyén a lemezben húzó és nyomó feszültség ébred, amelyet a semleges szál választ el (2.2.8. ábra). A húzott szálak különböző mértékben megnyúlnak, a nyomottak pedig rövidülnek. A semleges szálban nem ébred feszültség, meggöbül, de hosszváltozást nem szenved. Ezért fontos a hosszmeretének meghatározása, mert ez adja a kiinduló lemez (teríték) hosszúságát. A semleges réteg nagy sugarú hajlításnál (vékony lemezknél) középen helyezkedik el. Vastag lemezknél (ahol a r/s viszony kisebb 5-nél) a semleges réteg a nyomott oldal felé eltolódik. A legkisebb hajlítási sugár (r_{min}) ismerete szintén fontos a repedés elkerülése érdekében. A munkadarab alakja és mérete a hajlítószerszámból való kivétel után nem egyezik meg a szerszám geometriájával. Ennek oka az, hogy a képlékeny hajlításkor a lemez rugalmas alakváltozást is szenved. A hajlítás befejezése után a lemez visszarugózik, melynek mértéke az anyagminőségtől és a hajlítási sugár/lemezvastagság viszonyozásától függ. A visszarugózás kiküszöbölésére (mérséklésére) a legkézenfekvőbb az ún. túlhajlítás. Vastag, ill. lágyabb lemezek esetén a visszarugózás kiküszöbölhető vasalással is.

Hajlítószerszámok és működtetésük. A hajlítószerszámok viszonylag egyszerű felépítésűek. A hajlítás gyakran alkalmazott változata az élhajlítás, melyhez elemekből összerakható szerszámokat használunk. Ezeket mechanikus sajtológépekkel is működtethetjük, de az élhajlítás tipikus gépei a különböző munkaterű élhajlító gépek. Ezek a munkaterűktől és a lemezvastagságtól függően pneumatikus vagy hidraulikus működtetésűek, gyakran CNC vezérlésűek.

2.2.4. Mélyhúzás, mélyhúzó szerszámok

Olyan képlékeny lemezalakító technológia, amely során síklemzből (teríték) főleg húzó igénybevétellel csésze illetve edény jellegű, üreges alkatrészt állítanak elő. Csak kiváló minőségű, mélyhúzható lemezanyagok dolgozhatók fel ezzel az eljárással.

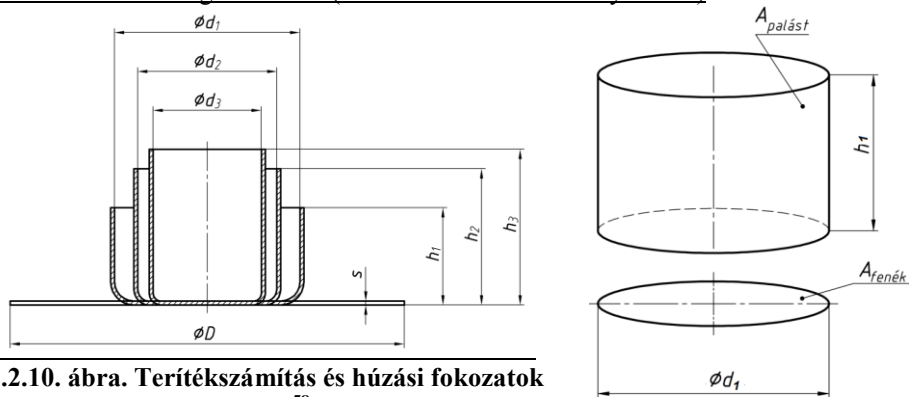
⁵⁷ www. digitális tankönyvtár -képlékeny alakítás. Dr. Kardos Károly, Dr. Danyi József, Dr. Végvári Ferenc (2011) Széchenyi István Egyetem



2.2.9. ábra. Mélyhúzás⁵⁸

- Húzóbéllyeg (dB)
- Húzógyűrű (dM)
- Húzóérés $z = \frac{d_{gy} - d_b}{2} = s$
- Ráncgátló
- Teríték (lemez) (D_t, s)

Teríték méretének meghatározása (kör keresztmetszetű edény esetén)



2.2.10. ábra. Terítékszámítás és húzási fokozatok száma⁵⁸

A teríték meghatározás alapelve a térfogatállandóság, ami visszavezethető felületállandóságra a lemezvastagsággal való egyszerűsítés alapján. (A teríték körlap területe = az edény fenekének területe + az edény palástjának területe.)

$$\frac{D_t^2 \cdot \pi}{4} \cdot s = \left(\frac{d_1^2 \cdot \pi}{4} + d_1 \cdot \pi \cdot h_1 \right) \cdot s = \frac{D_t^2 \cdot \pi}{4} = \frac{d_1^2 \cdot \pi}{4} + d_1 \cdot \pi \cdot h_1$$

Ezt az összefüggést a körlap \emptyset -re rendezve, megkapjuk a terítékméretet (2.2.10. ábra):

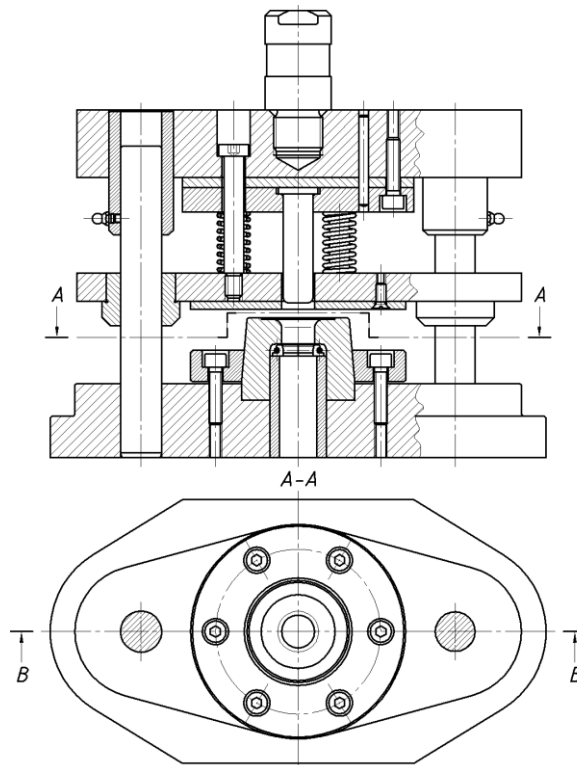
$$D_t = \sqrt{d_1^2 + 4 \cdot d_1 \cdot h_1}$$

A húzások számának meghatározása

Mélyhúzott üreges testet gyakran nem tudunk egy lépésben kész méretre gyártani. Ilyen esetben többlépcsős mélyhúzással érhetjük el, a végső méretet. A mélyhúzás hidegalakító művelet, amely velejárója a megmunkált lemez felkeményedése, az alakváltozásának a kimerülése. Tovább alakítva az anyag tönkremegy. Ennek megakadályozására a mélyhúzási fokozatok közé újrakristályosító lágyítást kell beiktatni. Húzási tényező (jele m) a húzás utáni és a húzás előtti átmérők hányadosa.

⁵⁸ www. digitális tankönyvtár -képlékeny alakítás. Dr. Kardos Károly, Dr. Danyi József, Dr. Végvári Ferenc (2011) Széchenyi István Egyetem

- első húzásnál: $m = \frac{d_1}{D_t}$, értéke acélra $m = 0,5 \dots 0,6$;
- további húzásoknál: $m_1 = \frac{d_2}{d_1} = \frac{d_3}{d_2} = \frac{d_4}{d_3} = \dots = \frac{d_n}{d_{n-1}}$, acélra $m_1 = 0,75 \dots 0,8$.



2.2.11. ábra. Rugós ráncgátlós mélyhúzó szerszám⁵⁹

2.3. Műanyagalakítások szerszámjai, gépei:

A műanyagokra épülő iparágak a huszadik században erőteljesen növekedtek és napjainkban is folyamatosan fejlődnek. A következő fejezetben az iparban napjainkban használatos szervesen polimerek feldolgozásának jellemző és elterjedt technológiáit és annak gépet, eszközeit mutatjuk be.

2.3.1. Hőre keményedő műanyagok és feldolgozásuk

A műszaki műanyagokat feldolgozásuk szerint két fő csoportra oszthatjuk, a hőre keményedő és a hőre lágyuló anyagokra. A fontosabb hőre keményedő műanyagok a következők: epoxigyanták, poliuretánok, szilikongyanták, telítetlen poliészterek és

⁵⁹ www. digitális tankönyvtár -képlékeny alakítás. Dr. Kardos Károly, Dr. Danyi József, Dr. Végvári Ferenc (2011) Széchenyi István Egyetem

vinilészterek. A hőre keményedő műanyagok anyagszerkezetét a tér minden irányában behálózó keresztkötések jellemzik, ezért az ilyen típusú műanyagokat térhálós műanyagoknak nevezzük. A hőre keményedő műanyag termékek feldolgozása közben kémiai reakció is végbe megy, ezért ezeket reaktív feldolgozás-technikáknak nevezzük.

A reaktív technológiák alaplépései a következők:

- Műanyag alapanyag komponensek keverése
- Töltőanyag és katalizátor hozzákeverése
- Szerszám kitöltése és melegítés
- Késztermék

A hőre keményedő műanyagokra jellemző reaktív feldolgozási technológiák a sajtolás és fröccsajtolás.

Sajtolás. Sajtolással napjainkban általában szálerősített (jellemzően természetes szállal, mint például a farost) műanyag termékeket állítanak elő. A sajtoló szerszámok kis beruházással telepíthetők, ezért már közepes sorozat gyártásánál is igen gazdaságosak. A technológia főként a Távol-Keleten népszerű. A sajtolás során a szerszámot műanyag porral, granulátummal, vagy kevert előgyártmánnyal töltik meg.

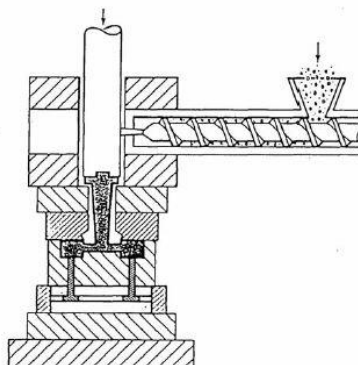
A sajtolás előgyártmányai műanyag porok, granulátumok, illetve lemez jellegű termékek. Egy tipikus lemez kompozit előgyártmány összetétele 70% farost, 20% PET szál és 10% fenolgyanta (Lignoflex).

A sajtolás során a sajtoló szerszám üregének megfelelő mennyiségű, vagy méretű előgyártmányt kell behelyezni. A szerszám összezárása után a hő és nyomás hatására a fenolgyanta térhálósodik és létrejön a késztermék. A sajtolással készült termékek gyártásánál az alapanyag gyűrődése vagy szakadása határt szabhat a formaadásnak, térkitöltésnek.

A formára sajtolás két fázisból áll:

- - alakadás, tömörítés
- - kikeményedés.

Fröccsajtolás. A fröccsajtolás átmenetet képez a hőre lágyuló anyagok fröccsöntése és a hőre keményedő műanyagok sajtolása között, de főként hőre keményedő anyagoknál alkalmazzák. A sajtolási eljárás során a szerszámba besajtolt anyagot a sajtolás előtt megömlesztik, vagyis nyomásnak és hőnek teszik ki. Ezután egy dugattyú segítségével benyomják a szerszámba, ahol a térhálósodás, vagyis a kikeményedés végbemelegy.



2.3.1. 1. ábra A fröccsajtolás alapelve⁶⁰

⁶⁰ Czvikovszky Tibor, Nagy Péter, Gaál János - Polimertechnika alapjai (Műszaki Kiadó 2007)

A fröccsajtolás egy másik technológiája szerint fröccsöntő gépen a szerszámba az ömledék úgy érkezik, hogy a szerszám nincs teljesen zárt állapotban. Az anyagot a befroccsöntés után a szerszám összezárásával sajtolásnak vetik alá. Ez jó szerszámkitöltést és könnyebben kézben tartható zsugorodást eredményez. A fröccsajtoló szerszámok felépítése a fröccsöntő szerszámokéhoz hasonlít, mely a későbbiekben kerül bemutatásra.

2.3.2. Hőre lágyuló műanyagok és feldolgozásuk

Napjainkban a világon gyártott műanyagok 85...90%-a hőre lágyuló műanyag, melyeknek feldolgozása a hőre keményedő anyagok reaktív technológiáival szemben, egyszerű képlékeny alakítás. A fontosabb hőre lágyuló műanyagok:

LDPE: (kis sűrűségű polietilén) lágy, ütésálló, -40°C-ig hidegálló, törhetetlen anyag, jó elektromos szigetelő, ellenáll savaknak, lúgoknak, olajnak. Legfőbb felhasználási területe a csomagolóipar: csomagoló fólia, tömlők, zsugorfólia)

HDPE: (nagy sűrűségű polietilén) ütésálló, -40°C-ig hidegálló, törhetetlen, jó elektromos szigetelő, ellenáll savaknak, lúgoknak, olajnak. Legfőbb felhasználási üregek testek, láda, dobozok, üzemanyagtartály.

PP: (polipropilén) PE-nél keményebb és hőállóbb, de a hidegállósága kisebb. Ellenáll savaknak, lúgoknak, benzinnek. Jellemzően rekeszek, zsanérok, műszerfal, lökhárítók készülnek belőle.

PA6: (poliamid 6) Merev, kopásálló, jó hőálló, ragasztható. Csapágyak, autó alkatrészek, benzinálló csövek készülnek belőle.

POM: (poliacetál, polioximetil) Hidegálló, kopásálló, kedvező csúszási tulajdonságú anyag. Fogaskerekek, szelepek, autó alkatrészek anyaga.

PET: (polietilen-tereftalát) jó szívósság, kis nedvességfelvétel, nehezen meggyújtható. Palackok, üvegszálerősítés esetén gépalkatrészek készülnek belőle.

PS: (polisztirol) kemény, merev, víztiszta, szag és ízsemleges. Burkolatok, CD-tok anyaga.

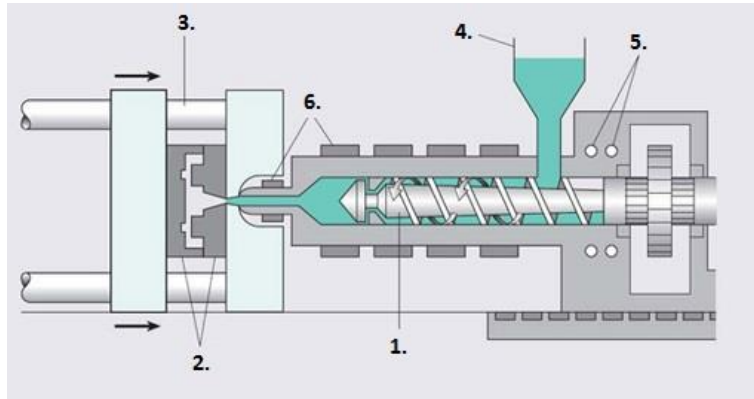
PC: (polikarbonát) -100°C-ig ütésálló, nagy hőalakállóság, víztiszta, időjárásálló. Optikai lencsék, szemüveg, CD anyaga.

PMMA: (polimetil-metakrilát, plexi) kemény, merev, karcálló, időjárásálló. Autó fényszóró búrák, átlátszó alkatrészek készülnek belőle.

ABS: (akrilnitril-butadién-sztirol) nagy szilárdság, olcsó, fényes felület, nem átlátszó. Mobiltelefon házak, elektronikai alkatrészek anyaga.

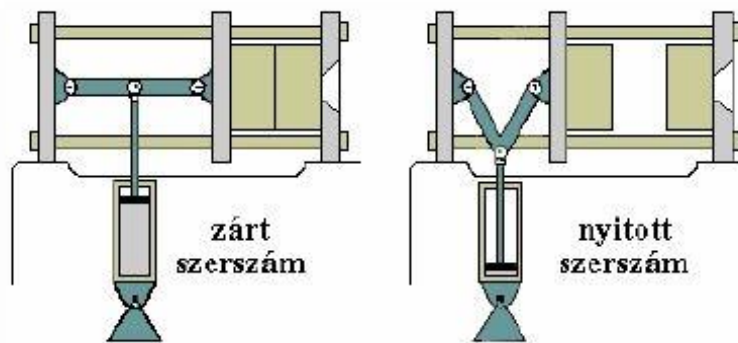
ABS/PC: (akrilnitril-butadién-sztirol és polikarbonát keverék) Ütésálló, hőálló, magasfényű. Gépjármű belső elemek alapanyag.

Fröccsöntés. A fröccsöntés alapelve, hogy a műanyag alapanyag ömledékét nagy sebességgel egy zárt szerszámba nyomjuk. A zárt szerszámban a teret kitöltve kialakul a tetszőleges alakú alkatrész. A műanyag befroccsöntése nagy sebességgel történik egy kis keresztmetszetű, úgynevezett dűznin keresztül. A műanyagot olvadáspontja fölé melegítik. Híg állapotára azért van szükség, hogy a szerszám alakadó üregének teljes és gyors kitöltéséhez ne legyen szükség túl nagy erőre. A korai dugattyús fröccsöntő gépekhez képest óriási előrelépés volt a csigadugattyús fröccsöntőgép megjelenése.



2.3.1. 2. ábra Fröccsöntő gép főbb részei⁶¹

A fröccsöntő gép főbb részei a következők: **1. Csigadugattyús fröccsöntő egység.** Feladata az alapanyag tökéletes megömlesztése és a szerszámüregbe való bejuttatása. **2. Fröccsöntő szerszám.** Feladata a formaadás. **3. Szerszámzóró egység.** Feladata a két szerszámfél megfelelő mozgatása, az osztósíkban történő nyitás és zárás. Lehet könyökemelés, vagy hidraulikus. **4. Alapanyag betöltő egység.** **5. Hűtő csatornák.** **6. Fűtőelemek.** A fröccsöntő egység megfelelő hőntartását végzik.



2.3.1. 3. ábra Mechanikus könyökemelési szerszámzóró egység működése⁶²

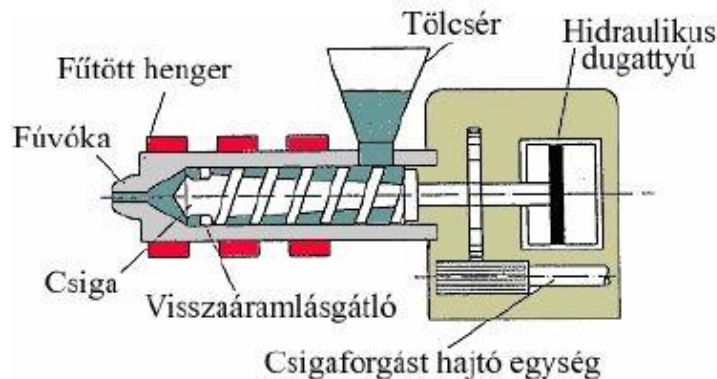
A fröccsöntés egy szakaszos, ciklusos gyártási technológia, melynek cikluselemei a következők:

- Szerszámzárás
- Fröccsegység előre mozog és csatlakozik a szerszámhoz
- Befröccsöntés
- Hűtés a szerszámiban, ömlesztés a csiga körül, a következő ciklushoz
- Fröccsegység visszahúzódik
- Szerszámnyitás, darab kilökés

A **fröccsegység** a technológia szempontjából a fröccsöntő gép legfontosabb részegysége. Ezen részegység feladata az alapanyag megfelelő megömlesztése, homogenizálása, tárolása, illetve szállítása. A befröccsöntés után a szükséges utónyomás biztosítása.

⁶¹ core.materials.ac.uk

⁶² www.shp.hu



2.3.1 4. ábra A fröccsegység felépítése⁶³

Az alapanyagot a tölcseren keresztül juttatjuk a fröccsegységbe, ahol a csiga behúzó zónájába kerül. A csiga forgó mozgása előrehaladásra kényszeríti az anyagot. Közben az anyag a hő és a súrlódás hatására ömledék állapotba kerül.

- A megömlesztett anyag a csigacsúcs előtt gyűlik, az anyag torlónyomása hatására a csiga hátra elmozdul, de közben tovább forog.
- A következő lépésben a csiga forgása megáll és gyors mozgással előre mozog. Ez a befröccsöntés fázisa, melyben a fúvókán keresztül az ömledék bejut a formaüregekbe.
- A kitöltési fázisban a visszáramlás gátló akadályozza meg az alapanyag ömledék hátrafelé való kijutását.
- A befröccsöntést követően az ömledék lehül a szerszámban, amely térfogatsökkenést okoz. Ezt a fröccsegység utónyomással pótolja.

Az utónyomás után a csiga forogni kezd, hátrafelé mozdul és kezdődik a ciklus a plasztifikálással előlről.

Műanyag alakító szerszámok felszerelése. A modern fröccsöntő gépeken a szerszámok rögzítéséről és mozgatásáról mágnes asztalos szerszámzáró egységek gondoskodnak. A szerszámpróba előkészületei alatt a szerszámot nyomáspróbának vetik alá, ami a hűtőkör tömítetlenségeit hivatott feltárni. A szerszámok felszerelése a következők szerint zajlik:

- Fröccsöntő gép kinyitása
- Szerszámot összezárt, összecsavazott állapotban beemelik
- A szerszám és a fröccsegység központosítása optikai szenzorok segítségével
- A szerszám pozícióban történő rögzítése a mágnes asztalokon
- Forrócsatornás szerszám esetén elektromos csatlakoztatás, melegítés
- Temperáló vízcsatlakozók bekötése, keringtetés bekapcsolása

Miután ezek megtörténtek, kezdődhet a szerszámpróba, próbálövésekkel, melyek alkalmával folyamatosan emelik a töltőnyomást és az utányomást, míg az ömledék tökéletesen kitölti a formaüregét és sorjamentes terméket produkál a szerszám.

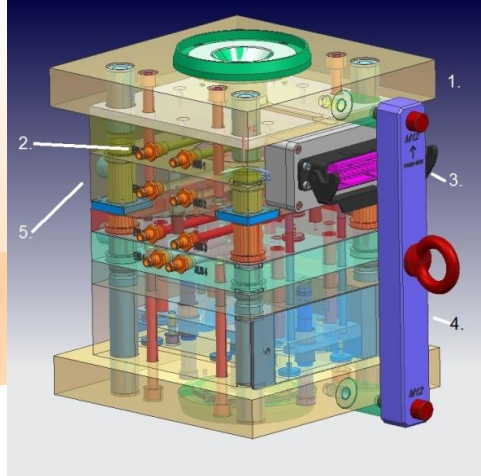
Temperáló, hidraulikus csatlakozások, beállítások.

⁶³ www.shp.hu

A szerszám temperálásának kiemelt szerepe van, komoly hatással van a minőségre és a ciklusidőre is, vagyis a gazdaságosságra. Manapság leggyakrabban a szerszámtest belsejében egyik lapból a másikba átmenő furatokon, csatornákon keresztül áramoltatott vízzel végzik a temperálást. Léteznek nyitott és zárt rendszerű temperáló berendezések. A jellemző szerszámtemperálási hőmérséklet 20-120 °C között van, melyet a temperáló berendezésen található potméterekkel tudunk beállítani.



2.3.1. 5. ábra Szerszámtemperáló berendezés⁶⁴



2.3.1. 6. ábra Fröccsöntő szerszám részei⁶⁵

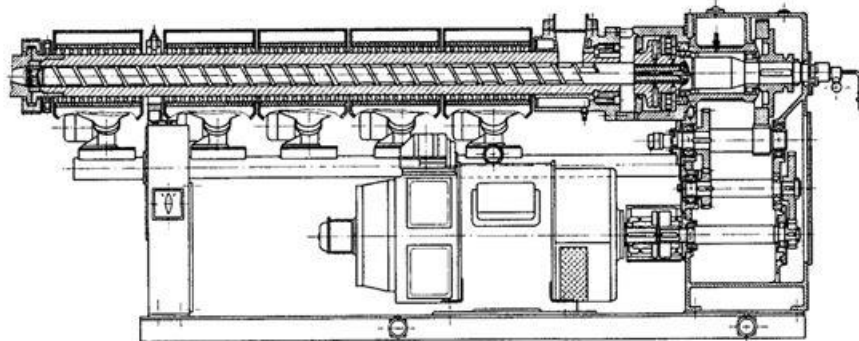
A fröccsöntő szerszámok fő részeit szemlélteti a 2.3.1.6. ábra:

1. szerszámház,
2. hűtő csatlakozások,
3. elektromos csatlakozó,
4. emelőgerenda,
5. szerszámlapok

Extrudálás elve, extruderek fő részei, működésük. A műanyagok extrudálása a leghatékonyabb, legjelentősebb gyártási eljárás, melynek során a műanyag alapanyagot képlékeny állapotba hozzák, homogenizálják, gáztalanítják, nyomás alá helyezik és adott geometria szerinti nyitott szerszámon keresztül kisajtolják. Az extrúzió terméke lehet lemez, fólia, cső, üreges termék, mint például a hőszigetelő PVC ablakprofil.

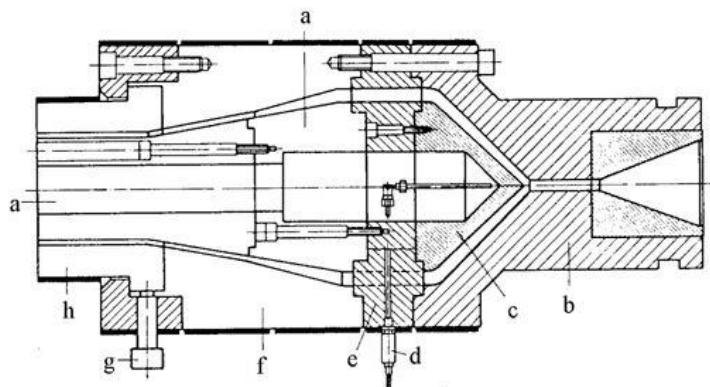
⁶⁴ www.tool-temp.hu

⁶⁵ Kelet-szerszám Kft.



2.3.1.7. ábra Egycsigás extruder felépítése Meghajtómotor, öt fűtőzóna, extruder csiga⁶⁷

Az extruder csiga egy ritka menetemelkedésű menetes orsó, amely egy villamos fűtésű extruder házban forog, ezzel a nyitott szerszám felé kényszeríti a csigán keresztülhaladása közben ömledékké olvadt műanyag alapanyagot. Az extrudert fűtik az ömledék képzés miatt, de hűtik is bizonyos helyeken a csapágyazások védelme miatt. Az extruder csigának három fő része van az elejétől a csúcsa felé az **etető zóna**, a **sűrítő zóna** és a **homogenizáló/kiszállító zóna**.



2.3.1. 8. ábra Csőgyártó extruder szerszám felépítése⁶⁸

Csőszerszám felépítését szemlélteti a 2.3.1.8. ábra: a: kétrészes mag, b: az extruderhez csatlakozó elem, c: torpedó, d: sűrített levegő bevezetés, e: túske rögzítés, f: szerszámház, g: központosító csavar, h: központosítható szerszámelem.

Egyéb műanyagipari technológiák és gépeik

Extrúziós fűvás

Az extrúziós fűvásnál extrudált cső előgyártmányt a több részből álló fűtött szerszámban sűrített levegővel a szerszám falához préselik. A leggyakrabban ez az eljárás a flakonfűvás eljárása. a menetes palack nyak kiképzést túske segítségével alakítják ki.

⁶⁷ Czvikovszky Tibor, Nagy Péter, Gaál János - Polimertechnika alapjai (Műszaki Kiadó 2007)

⁶⁸ Czvikovszky Tibor, Nagy Péter, Gaál János - Polimertechnika alapjai (Műszaki Kiadó 2007)

Fröccsfűvás

Fröccsfűvásnál három fröccsöntő szerszámot 120°-os eltolással körben helyezik el. A z első ütemben megtörténik a befröccsöntés, a másodikban a fűvás, a harmadikban a késztermék eltávolítása.

Vákuumformázás

A vákuumformázásnál általában nagyméretű, vékonyfalú termékeket állítanak elő. A formázandó előgyártmány lemez és a szerszámüreg között vákuumot hoznak létre, melynek hatására a képlékeny lemez a formaüregbe simul. A nyomáskülönbség nem nagyobb, mint 1 bar.

Túlnyomásos hőformázás

Elve megegyezik a vákuumformázás elvével, vagyis a munkadarab egyik oldalán túlnyomást hozunk létre, de itt a nyomáskülönbség nagyobb lehet, mint 1 bar. A munkadarab melegítése jellemzően infravörös hőforrás. A hőforrás és az alakadó üreg nincs egyszerre a munkadarab felett, azokat mozgatni kell.

Mélyhúzás. Mélyhúzás során ránc tartó kerettel szorítják le a munkadarab széleit, így egyenletes falvastagságú termék hozható létre. a mélyhúzást húzóbélyeggel, vagy sűrített levegővel végzik. A technológia nagy hátránya a termékek rossz reprodukálhatósága, így nem használják széles körben.

A gyártás során előforduló gyakoribb hibák okai és javításuk

A fröccsöntés során legjellegzetesebb hibák a beszívódások és a sorja képződés.

Beszívódási nyomok a fröccsöntött alkatrészek olyan részein alakulnak ki, ahol a műanyag ömledék hűlése nem egyenletes. Hirtelen falvastagság-változásnál (pl. bordázott felületen) a több anyagot tartalmazó részek zsugorodása nagyobb, a kisebb hűtési sebesség hatására a környező felületeken benyomódások keletkeznek. A szerszám geometria, az alkatrész alakja, az alapanyag típusa vagy a feldolgozás körülményei mind hatással vannak a végtermék minőségére.

A feldolgozási paraméterek gondos beállításával javítható a fröccsöntött darab felülete, ezen belül a fröccsnyomásnak és a fröccsöntési időnek van leginkább jelentősége. Ha a leképezést követően nagyobb mennyiségű anyag áramolhat az alakadó üregbe, a darab zsugorodása csökkenthető.

A fröccsöntött alkatrészek sorjásodását a feldolgozási körülményektől kezdve a műanyag alapanyag tulajdonságai és a szerszám illesztési problémái mellett számos egyéb tényező is befolyásolja. Sorja képződés leggyakrabban a szerszámfelek osztósíkja, illetve kidobók, ferde kidobók beillesztése mentén alakul ki, de gyakorlatilag bárhol jelentkezhet, ahol a gyártott darab felületét szerszámrészek illesztése határoolja. A gyakorlatban a hibaforrás leginkább a szerszám elégtelen működésére vezethető vissza. Általános megállapításnak tekinthető, hogy ahol a szerszámok nagyobb mint 0,02mm-es illesztési hézaggal vannak összeillesztve, ott sorjázódás alakulhat ki.

Általánosan elfogadott módszer, hogy a fröccssebesség mérséklésével növelik az ömledék viszkozitását, ami a sorja csökkenéséhez vezet.

2.4. Szerszámvizsgálat, szerszámminősítés

2.4.1. Műszaki mérések speciális alkalmazása különböző funkciójú készülék ellenőrzése során

A mérés fogalma:

a gépiparban a szerszám / készülék a különböző tervezési módszerek alkalmazásával és az ahhoz tartozó eszközökkel kerül megtervezésre.

Például kézzel készített vázlat, rajztáblán készített műszaki rajz, illetve tervező programok segítségével készített digitális rajzok, Auto-Cad, Inventor, Proingener, Aed-Cam, stb. Ezen műszaki rajzok tartalmazzák mind az összeállítási rajz, mind az alkatrészrajz méreteit, mérettűréseit, alak- és helyzettűréseit. A rajzokon előírt méretek, tűrések mérőszámait, **mérési művelettel** állapítjuk meg. A **mérés** olyan összehasonlító művelet, amellyel megállapítjuk, hogy a mérendő mennyiség a vele egyenmű mértékegységben hányszor van meg. A mérendő mennyiség és a mértékegység ismeretében valamilyen mérőeszköz segítségével elvégezhető a mérési művelet.

A műszaki gyakorlatban előforduló leggyakrabban ellenőrizendő méretek és mérőeszközeik:

Hosszméret: ellenőrző eszközök fajtái:

- *mutató mérőeszköz*
pl: mérőszalag, tolómérő, mikrométer
- *állandó mértékű beállítható mérőeszköz* pl. mérőhasáb
- *mértékek, idomszerek* pl. menetes dugós idomszer
- *egyetemes mérőeszközök* pl: 3 D-s mérőgép



2.4.1. 1. Fotó: mérőszalag, mechanikus tolómérők, mérőhasáb készlet

Szögmérés: ellenőrző eszközök fajtái

- derékszög,
- mechanikai szögmérő,
- optikai szögmérő,
- sinus vonalzó



3.4.1. 2. Fotó: derékszög, mechanikai szögmérő

Alaktűrések

- egyenesség
- köralak
- hengeresség

mérőműszerei:

pl.: élvonalzók,
tusírlapok,
egyszerű és speciális
mérőórák



2.4.1. 3. Fotó: élvonalzó, tusírlapok

Helyzettűrések:

- párhuzamosság
- merőlegesség
- egytengelyűség
- szimmetria-tengelyhelyzet

mérőműszerei: hagyományosan a
hosszmérésnél, szögmérésnél
alkalmazott eszközökből felépített
kombinált mérőeszközök. Pl.:
egyetemes mérőgép



2.4.1. 4. Fotó egyszerű és speciális
mérőórák

Felületi érdesség mérés: Összehasonlító etalonok, felületi érdesség mérőgép

A hagyományos, konvencionális egyszerű műszaki méréseken kívül a szerszám/
készülék gyártása során ma már a bonyolultabb és pontosabb mérőberendezések
használata az elterjedtebb. Ilyenek a 3 D-s képalkotás, illetve a szkennelés elvének a
felhasználásával és a koordináta mérőgép kombinálásából kifejlesztett mérőgépek. pl.: a
3 D-s mérőgép.

2.4.2. A 3 D-s mérőgép működési elve, alkalmazása

A 3 D-s mérőgép mérésének az elve a koordináta mérés technikán alapul.

Koordináta mérés technika: a mérendő darabot egy koordináta rendszerbe helyezve
vizsgáljuk. A koordináta mérés technikával a műszaki életben különböző geometriai
alakzatokon kívül minden gépelem a legegyszerűbb csapszegtől a bonyolult speciális
profilok, illetve felületekig minden mérhető. A koordináta mérés technikával működő
gépek: tapintással dolgozó mérőgépek, scanner- mérőgépek, alakelemző projektorok.



2.4.2. 1. Fotó: állványos, konzolos mozgatás légcsapályazással

A koordináta mérőgép felépítése a legtöbb esetben a portális marógép felépítéséhez hasonlít, azaz az asztal, illetve az állvány rendszerre.

A mozgást végezheti vagy az asztal, vagy a konzol rendszer. A mozgatásához légcsapályas vezetéket alkalmaznak, melyhez így elengedhetetlen a folyamatos táplevegő ellátás biztosítása. A levegőkezelő és nyomás-szabályzó egységek szintén a mérőgép részei.

A vezetékek kialakításának létezik más módja is, az úgynevezett görgős precíziós pontosságú megvezetések (vezető lécek, vezető kocskák). A mozgatást általában golyós orsó és golyós anya párral oldják meg, de léteznek más alternatívák, mint lineáris motor és fémszalagos hajtás. Az orsók hajtását szervo motorok végzik, melyek megfelelő nagy pozicionálási pontossággal rendelkeznek.

Az elmozdulások mérése közvetlen útmérő rendszerrel történik, ami lehet abszolút és inkrementális útmérő is.



2.4.2. 2. Fotó: lineáris, vezetékes konzol mozgatású mérőgép

A 3 D-s mérőgép működési elve az, hogy a mérendő munkadarabról, alakzatokról pontokat veszünk fel és a mért méretet a pontokból a számítógép számítja ki. A mérőgép szerves része a számítógép és a mérő szoftver. Ennek nagy előnye, hogy bonyolult hagyományos módon nem mérhető alakzatok méretei is meghatározhatók, a mért elemek egymással kapcsolatba hozhatók.



2.4.2. 3. Fotó: furat ellenőrzés 3 pont felvétellel, számítógépes kiértékelés

A mérőgép felépítése tehát összegezve:

- Az asztal a hozzátartozó vezetékkel, illetve légsapággal
- levegő szabályozó egység
- állványrendszer
- mozgó asztalos kivitel: asztal mozog az y tengely irányba
- mozgó oszlopos kivitel: az oszlop mozog y tengely irányba
- golyó orsós hajtásmérő rendszer tapintófej
- tapintó
- mérőgép számítógépes vezérlése



2.4.2. 4. Fotó: vezetékrendszer állványhoz, konzolhoz légsapályazással

2.4.3. Szerszám / készülék hibák meghatározása, elemzése

A szerszámvizsgálat és szerszámminősítés során különbséget kell tenni a szerszám/ készülékben gyártott széria nagyság szerint.

Lehetséges széria nagyságrendek: kis sorozat, nagy sorozat, tömeggyártás

A hagyományos, Magyarországon működő kis és középvállalkozások nagyobbik része az úgynevezett konvencionális szerszámkészülék gyártásban érdekelt.

Ilyenek:

- Lemezalakítás szerszámai, kivágó, lyukasztó, hajlító, mélyhúzó szerszámok.
- Műanyag alakító szerszámok: fröccsöntő szerszámok, gumisütő szerszámok
- Melegsajtoló és fémöntő szerszámok

Több magyarországi kis és középvállalkozás már részt vesz a szerszám/ készülék gyártás területén is az autóiipari, vasútiipari, járműgyártási beszállításokban. Ezek az ipari területeken a tömeggyártás a jellemző.

Meg kell különböztetni a kis és közepes szerszám / készülékek gyártása során a szerszámvizsgálat és a minősítés funkcióját a következők szerint:

Saját termeléshez, illetve kis és középsorozatú termékgyártáshoz elegendők a szerszámkészítő szakképzési programban megismert eljárások. Ennek során alkatész rajzot és összeállítási rajzokat elemezni. A rendelkezésre álló összeállítási rajz, illetve alkatrész rajz előírt tűrései szerint méreteket, tűréseket ellenőriz. A méretek, illetve tűrések tényleges mért értékei alapján osztályoz. Meghatározva a lehetséges javítási technológiát, illetve annak eszközeit.

Elvégzi a szükséges javításokat, a javítások utáni műszaki méréseket, elvégzi a javított, mérések alapján minősített szerszám / készülék elemekből a szerszám / készülék összeszerelését. Összeszerelés után összejáratási, terhelési próbát végez. A terhelés nélküli eredményes próba után el kell végezni a terheléssel, azaz a szerszámot működtető szerszámgepen az első munkadarab elkészítését. Az első munkadarab ellenőrzését a munkadarab alkatrész rajzának méretei, tűrései alapján ellenőrzi. Az első munkadarab alapján a szerszámot minősíti, eredményeket dokumentálja. Szerszámkiértékelő lapot készít, szerszámkísérő lapot készít.

Egy nullszéria legyártása után az elkészített munkadarabok méreteinek, illetve tűréseinek mérése és dokumentálása alapján minősíteni kell a technológiai folyamatot, a szerszámgepet, illetve a szerszám / készület.

A nagy sorozat, illetve tömeggyártást folytató termelő egységek saját gyártású szerszám /készület gyártása során és a szerszám / készülék beszállítási tevékenységet folytató termelő tevékenysége során a szerszám vizsgálat, szerszám minősítés úgynevezett minőségirányítási rendszerek alkalmazásával szabványosításra kerültek.

Így kerültek bevezetésre az

- MSZ EN ISO 9001 Minőségirányítási rendszerek. –
- Követelmények (ISO 9001:2000)
- Magyar Szabvány

Ennek célja, hogy az előírt követelményei nem csak a termék minőségbiztosítására irányulnak, hanem előtérbe helyezik a vevő megelégedettségét is.

A gépjármű iparban a beszállítás számára az

- ISO/TS16949 számú szabvány került bevezetésre.

Ez a szabvány egyesíti a magyarországi autóiipari beszállítói kört leginkább érintő két legnagyobb beszállítói követelményrendszert, az amerikai QS-9000- és a német VDA 6.1. követelményrendszert. A két rendszer harmonizációjaként került kiadásra az első átfogó autóiipari minőségirányítási rendszer, az ISO/TS16949, melyet minden jelentős autógyár elismer. Ennek a rendszernek az a lényege, hogy a beszállítók ne két minőségbiztosítási rendszert alkalmazzanak és működtessenek, hanem csak egyet. A kiépített rendszer maximálisan követi a vevőközpontúság követelményeit.

Új vagy felújított szerszámok és gyártóberendezések minősítése

- MODINE Global Process Specificaton GQ-57.
A vasútiipari beszállítás területén
- ISOR minőségtanúsítás működik.

Valamennyi szabvány célja a minőségképességi indexek egzakt meghatározása, grafikus megjelenítéssel, illetve számszerű értékekkel, melyek jellemzik a folyamatot, illetve a gép minőségképességét.

2.4.4. Minőségirányítási rendszerek alkalmazása

ISO és egyéb auditálási, minőségirányítási rendszer

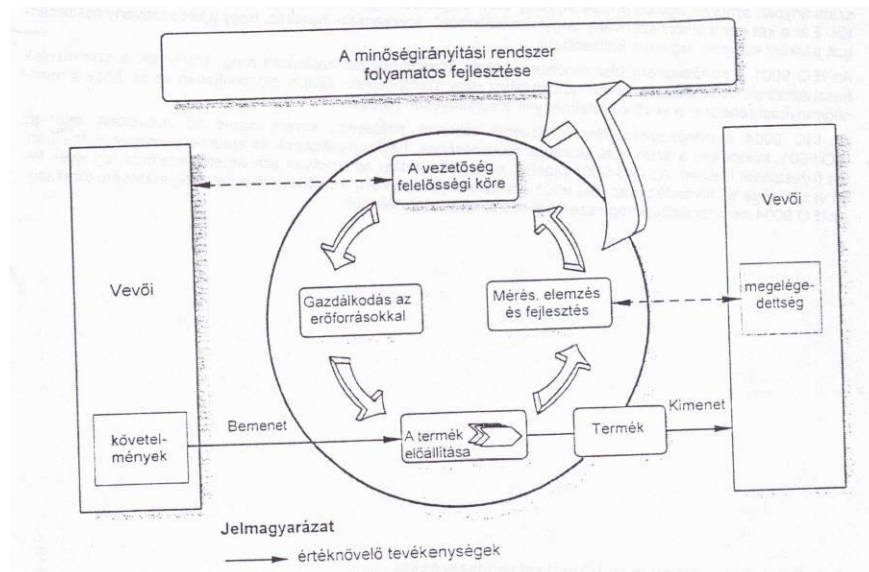
A tanegység terjedelme nem teszi lehetővé a jegyzet oldalszám korlátozása miatt a különböző korábban idézett minőségtanúsítási és eljárási szabványok teljes szövegének ismertetését. A téma iránt érdeklődőknek javasolt a Magyar Szabványügyi Testület engedélyével kiadott és forgalmazott szabványok megvásárlása. A témakörben történő elmélyedéshez, megértéshez mindenféleképpen szükséges a szabványok elolvasása, szövegének megértése. Az elméleti és gyakorlati oktatás óraszámja nem teszi lehetővé a szabványokban meghatározott fogalmak egyértelmű megismerését, megértését. Ezért ajánlott irodalomként nevezni meg a fenti szabványokat.

Folyamat szemléletű minőségbiztosítási rendszer modellje.

Az MSZ EN ISO 9001:2001 minőségirányítási rendszer a folyamatszerű megközelítést helyezi előtérbe. Ennek előnyei, fogalmai, lépései, tartalma:

Előnyei:

- a követelmények megértése és teljesítése
- a folyamatok átgondolásnak szükségessége a hozzáadott érték szempontjából
- a folyamat működésére és eredményességére vonatkozó adatok megismerése, valamint
- a folyamatok állandó fejlesztése, objektív mérések alapján.



2.4.4. 1. ábra Folyamatszéméletű minőségirányítási rendszer modellje

A folyamatszéméletű minőségirányítási rendszer 2.4.4. 1. ábra szerinti modellje jól szemlélteti, hogy a vevők jelentős szerepet játszanak a követelmények bemenő adatként való meghatározásában. A vevői megelégedettség figyelemmel kíséréséhez értékelni kell az információt, amely a vevő véleményét tükrözi arról, hogy a szervezet teljesíti-e a vevő követelményeit.

A szabvány felépítéséből a legfontosabbak kiemelése:

Követelmények

- 1) Alkalmazási terület
- 2) Alkalmazás
- 3) Szakkifejezések és meghatározások
- 4) Minőségirányítási rendszer
- 4.1) Általános követelmények
 - a) meg kell határozni, hogy milyen folyamatokra van szükség a minőségirányítási rendszerhez, és hogy kell ezeket alkalmazni a szervezetben
 - b) meg kell határozni ezeknek a folyamatoknak a sorrendjét és kölcsönhatásait
 - c) meg kell határozni a folyamatok eredményes működtetésének és szabályozásának biztosításához szükséges kritériumokat és módszereket
 - d) gondoskodnia kell arról, hogy rendelkezésre álljanak azok az erőforrások és információforrások, amelyek e folyamatok működésének és figyelemmel kísérésnek támogatásához szükségesek
 - e) figyelemmel kell kísérnie, mérnie és elemeznie kell ezeket a folyamatokat, valamint

- f) alkalmaznia kell azokat a tevékenységeket, amelyek a tervezett eredmények elérése és a folyamatok állandó fejlesztése érdekében szükségesek
- 4.2) Dokumentálás követelményei
- 4.2.2) Minőségirányítási kézikönyv
- 4.2.3) Dokumentumok kezelése
 - Dokumentált eljárást kell bevezetni, hogy ez meghatározza az eljárást a következőkre:
 - a) a dokumentumok megfelelősége szempontjából való jóváhagyására kiadás előtt
 - b) a dokumentumok átvizsgálására, szükség esetén naprakésszé tételére és újbóli jóváhagyására
 - c) arról való gondoskodásra, hogy a módosításoknak és a dokumentumok érvényes kiadási állapotának azonosítása megtörténik
 - d) arról való gondoskodásra, hogy az alkalmazandó dokumentumok megfelelő változatai álljanak rendelkezésre az alkalmazási helyeken
 - e) arról való gondoskodásra, hogy a dokumentumok olvashatók és könnyen azonosíthatók maradjanak
 - f) arról való gondoskodásra, hogy a külső eredetű dokumentumok azonosítva legyenek, és elosztásuk ellenőrzött legyen
 - g) annak megakadályozására, hogy elavult dokumentumokat véletlenül alkalmazzanak és megfelelő azonosítás feltüntetésére az ilyen dokumentumon, ha azt bármely célból megőrzik”
- 5) A vezetőség felelősség köre
- 5.1) A vezetőség elkötelezettsége
 - .
 - .
- 5.4) Tervezés
- 5.4.1) Minőségcélok
- 5.5) Felelősségi kör, hatáskör és kommunikáció
 - .
 - .
- 5.6) Vezetőségi átvizsgálás
 - .
 - .
- 5.6.2) Az átvizsgálás bemenő adatai
 - A vezetőségi átvizsgálás bemenő adatainak információt kell tartalmazniuk.
 - a) auditok eredményéről
 - b) vevői visszajelzésekről
 - c) a folyamatok működéséről és a termékek megfelelőségéről
 - d) a megelőzős és a helyesbítő tevékenységek helyzetéről
 - e) a korábbi vezetőségi átvilágításokból következő tevékenységekről
 - f) azokról a változásokról, amelyek befolyásolhatják a minőségirányítási rendszert
 - g) a fejlesztésre irányuló ajánlásokról
- 6) Gazdálkodás az erőforrásokkal
- 6.1) Gondoskodás az erőforrásokról
- 6.2) Emberi erőforrások
- 6.3) Infrastruktúra
- 6.4) Munkakörnyezet

7) A termék előállítás

7.1) A termék-előállítás megtervezése

A szervezetnek meg kell terveznie és ki kell alakítani azokat a folyamatokat, melyek a termék előállításához szükségesek. A termék-előállítási folyamat tervezésének összhangban kell lenni a minőségirányítási rendszer más folyamatainak követelményeivel. A termék-előállítási folyamat tervezése során a szervezetnek meg kell határoznia a következőket:

- a) a termékre vonatkozó minőség célokat és követelményeket
- b) a folyamatok és a dokumentumok kialakításának szükségességét, valamint a termékkel kapcsolatos konkrét erőforrások megteremtését
- c) a termékkel kapcsolatos szükséges igazolási, érvényesítési, figyelemmel kíséresi, ellenőrzési, és vizsgálati tevékenységeket, valamint a termék elfogadási kritériumait
- d) azokat a feljegyzéseket, amelyek szükségesek annak bizonyításához, hogy az előállítás folyamatai és ezek eredményeként létrejött termékek kielégítik a követelményeket

A szerszámkészülék gyártás során a termék előállítása nem más, mint a szerszámkészülék előállítása. Az előállítás során kell az A) , b), c), d) pontokban meghatározott feladatokat elvégezni.

Ennek gyakorlatban történő végrehajtását mutatja be a 10/7, 10/8, 10/9 melléklet.

7.2) Vevővel kapcsolatos folyamatok

7.2.1) Termékre vonatkozó követelmények meghatározása

7.2.2) Termékre vonatkozó követelmények átvizsgálása

7.2.3) Kapcsolattartás a vevővel

7.3) Tervezés és fejlesztés

7.3.1) A tervezés fejlesztés megtervezése

7.3.2) A tervezés és fejlesztés bemenő adatai

7.3.3) A tervezés és fejlesztés kimenő adatai

7.3.4) A tervezés és fejlesztés átvizsgálása

7.3.5) A tervezés és fejlesztés igazolása

7.3.6) A tervezés és fejlesztés érvényesítése

7.3.7) A tervezés és fejlesztés változásainak kezelése

7.4) Beszerzés

7.5) Előállítás és szolgáltatás nyújtása

7.6) A megfigyelő és mérő eszközök kezelése

8) Mérés, elemzés és fejlesztés

8.2) Figyelemmel kísérés és mérés

8.2.1) A vevő megelégedettsége

8.2.3) Folyamatok figyelemmel kísérése és mérése

8.2.4) A termék figyelemmel kísérése és mérése

8.3) A nem megfelelő termék kezelése

8.4) Az adatok elemzése

8.5) Fejlesztés

A fentiekben idézett szabvány pontjai, szakaszai igen tömör szakszerű tudományos alapon, illetve gyakorlati tapasztalatokon, alapokon megfogalmazott írásos szövegek. Ezeknek szó szerinti megtanulása nem indokolt, de összességében a tartalmát tisztán kell látni. Ennek a lényege az, amit maga a szabvány is tükröz, sugall. Mindenekelőtt a legfontosabb dolog a minőségirányítás területén a folyamatok kézbentartása, kezelése,

szükségszerinti korrigálása, annak érdekében, hogy a vevői megelégedettség megfelelő szintjét elérjük.

Ennek legfontosabb alapelemei:

- új termék bevezetése, ajánlatadás
Célja a vevői igények feldolgozása, megvalósíthatóság vizsgálata.
 - árajánlatküldés
 - Árajánlatra adott vevői válasz értékelése.
 - Szerződés-kötés
 - Projektindítás
 - Projekt követése, lezárása
 - Szerződés alapján beérkező gyártási igények kezelése
- A szerszám / készülék, mint termék tervezése
Ennek kapcsán vevői igény feldolgozása, megvalósíthatóság vizsgálata
A tervezés kivitelezése
A dokumentumok archiválása C41-31/3 1. számú melléklet
- Minőség-, gép-, folyamat és mérőeszköz képesség vizsgálata
Ezek közül ki kell emelni a minőségképesség, a minőségképesség elemzés, a gépképesség elemzés, a folyamatképesség elemzés, a mérési eredmények fogalmát.
Zavarhatások.
Minőségképesség index. Ennek meghatározása során meg kell határozni a C_p , C_{pk} , folyamatképességi indexeket.
A C_p index nagysága jellemzi az illető üzem, iparág minőségi kultúrájának színvonalát.
A C_{pk} jellemzi a folyamat minőségi színvonalát.
A C_m , C_{mk} gépképesség indexet jelent.
A mérési rendszer analízisén belül el kell végezni a szabványok által előírt mérőeszköz képesség elemzést. (R&R vizsgálat)
A fenti elemzéseknek a szükségességét az indokolja, hogy míg az egyedi, a nullszéria és a kissorozat gyártás során az alkatrészek műszaki rajzokon, illetve szabványokban előírt követelményeit a terméken, azaz a szerszámon, illetve a szerszámon gyártott első munkadarabon műszaki mérésekkel és mérőeszközökkel ellenőrizzük, és ennek alapján döntjük el, hogy a szerszám / készülék az előírt minőségnek megfelel vagy sem. Ennek ismeretében minősítjük a szerszámon gyártott munkadarabot jónak, javíthatónak vagy selejtnak. A munkadarabon mért értékek alapján döntjük el a szükséges korrekciók helyét, mértékét a gyártásban résztvevő gépen, illetve szerszám / készüléken.
A nagy sorozat, illetve tömeggyártásban történő gyártás esetén ezt a módszert nem alkalmazhatjuk, ezért a matematikai, statisztikai módszer alapján a szerszám / készülékkel legyártott mennyiségből az előírt szükséges mintaszám alapján válogatunk, mérünk, értékelünk, és a folyamatba beavatkozunk. Ennek alapján határozzuk meg a minőségképességi indexet, melynek matematikai számítási alapja a szórás számítás.

Jelölések:

ahol: N névleges méret [mm]

ATH alsó tűréshatár [mm]

FTH felső tűréshatár [mm]

c°folyamatszórás együtthatója [pl. 3 vagy 4]

$$s \text{ a minta szórása } s = \sqrt{\frac{\sum (x_i - \bar{x})^2}{n-1}}$$

x_i a minta mért paramétere [mm]

$$\bar{x} \text{ a minták mért paramétereinek átlaga } \bar{x} = \sum_{i=1}^n \frac{x_i}{n} = \frac{x_1 + x_2 + \dots + x_n}{n}$$

n a mintában lévő egyedi értékek száma

R a minta terjedelme $R = x_{\text{legnagyobb}} - x_{\text{legkisebb}}$

$$\bar{R} \text{ a terjedelem átlaga } \bar{R} = \frac{R_1 + R_2 + \dots + R_m}{m}$$

m a minták száma

A műszaki gyakorlatban az „s” a minta szórása ismert fogalom. Ugyancsak a nagysorozatú gyártás, tömeggyártás megvalósítása során az ebből számolt és a fenti fogalmak alapján megrajzolt Gauss-görbe alapján kerül meghatározásra a -3 s illetve a +3 s szórások meghatározása révén az ATH, illetve a FTH felső tűréshatár. Ezeknek az abszolút értéke adja a tűrésmező nagyságát. Az alábbi ábrán hasonló elvek alapján kerül meghatározásra a C_p , a C_m , a C_{pk} , a C_{mk} . Ennek alapján kerül minősítésre a cég.

C_p , C_{pk} **folyamatképesség** (Process Capability) **indexek** ($c^*=3$)

A C_p index nagysága jellemzi az illető üzem (iparág) minőség kultúrájának színvonalát.

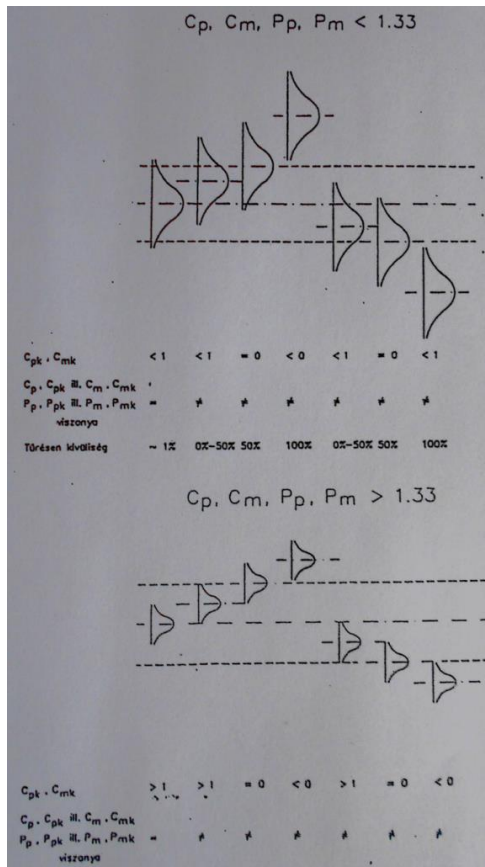
Nagyon fontos, hogy a képességelemzés során a folyamatokra valóban jellemző elméleti szórást vegyük figyelembe!

A C_p mutató definíciójából következő tulajdonsága, hogy **nem veszi figyelembe az ingadozás centrumának esetleges eltolódását.**

A folyamat minőségi színvonalát a C_{pk} index jellemzi, mely figyelembe veszi az elállítódást is. Ha a folyamat ingadozásának centruma bármely irányba eltér a középértéktől, a C_{pk} index értéke kisebb lesz a C_p értékénél.

Ha a folyamat éppen középen van, a két index megegyezik.

A méret szórások névleges mérethez és tűréshez viszonyított helyzeteinek lehetőségeit a 2.4.4. 2. ábra szemlélteti.



2.4.4. 2. ábra

A fenti matematikai, statisztikai vizsgálati módszer elméleti alapja a valószínűség számítás, ezen belül a szórás.

Gyakorlati kivitelezése, hogy a nagyszériában, tömegtermelésben gyártott darabszámból például egy nagyobb darabból megfelelő számú mintavétellel felvételre kerülnek a különböző mintaszámokhoz tartozó Gauss-görbék. Ezek elhelyezkedése a ± 3 s tűrészatháron belül, illetve kívül határozzák meg a C_p értékét.

A fenti folyamat bemutatásával a különböző minőségtanúsítási rendszerek fontosságát, matematikai alapját kívántuk bemutatni. Gyakorlati alkalmazását igazából például autóiipari szerszám / készülék beszállításban való részvétellel lehet megtanulni, megérteni. Ott viszont követelmény.

2.5. Szerszámok karbantartása, javítása

2.5.1. Üzemeltetés közbeni ellenőrzések, karbantartások

Leszerelés utáni ellenőrzések, szerszámok szétszerelése, hiba okok megállapítása

A 2.4.2-es fejezetben részletesen ismertettük a szerszám / készülék vizsgálatát, illetve a szerszám minősítés szabványok által rögzített szabályait és a kis- és középvállalkozásoknál lefolytatott minőség ellenőrzés módját.

⁶⁹ Hajdu Autotechnika

Ez a fejezet a hagyományos, konvencionális szerszámkészítő üzemek vizsgálatáról, minősítéséről, javítási módokról szól.

Gyűjtőfogalommal a képlékeny alakító szerszámok vizsgálatának és minősítésének szempontja, hogy a szerszám alkalmas legyen a munkadarab megfelelő minőségű és mennyiségű előállításra. A vizsgálat és a minősítés szakaszai:

1. A szerszámelemek és szerszámházak minősítése
2. A szerszámok vizsgálata és minősítése
3. A szerszám minősítése, a szerszámmal készített munkadarab alapján
4. A minősítés az első szerszámjavításig, élezésig elkészített munkadarabok száma alapján.
5. Tartozékok ellenőrzése: melynek során a szállítási egységbe tartozó alkatrészeket, dokumentációt, csomagolást kell ellenőrizni.
6. Az ellenőrzés minden szakasza azonos művelet elemekből áll.

Azonosítás: keretében meg kell állapítani, hogy a szerszám, vagy szerszám elem megjelölése megegyezik-e a rajz által előírtakkal.

Külső megjelenés: ellenőrzés során a felületek oxidmentességét az előírt felületvédelmet, sérülések jelentését, élek letompitottságát vizsgálják.

Működésvizsgálat: ennek vizsgálatakor a szerszám mozgó részeit kell tudni akadálytalanul mozgatni.

Pontosságvizsgálat: a szerszám vagy szerszám elemek méreteit ellenőrizzük.

A 3. és 4. pontban végzett vizsgálat során nem a szerszám, hanem a szerszámmal készített munkadarab méreteit, egyéb fizikai tulajdonságait, például: kovácsolás, fröccsöntésnél felület minőségét, színét kell ellenőrizni.

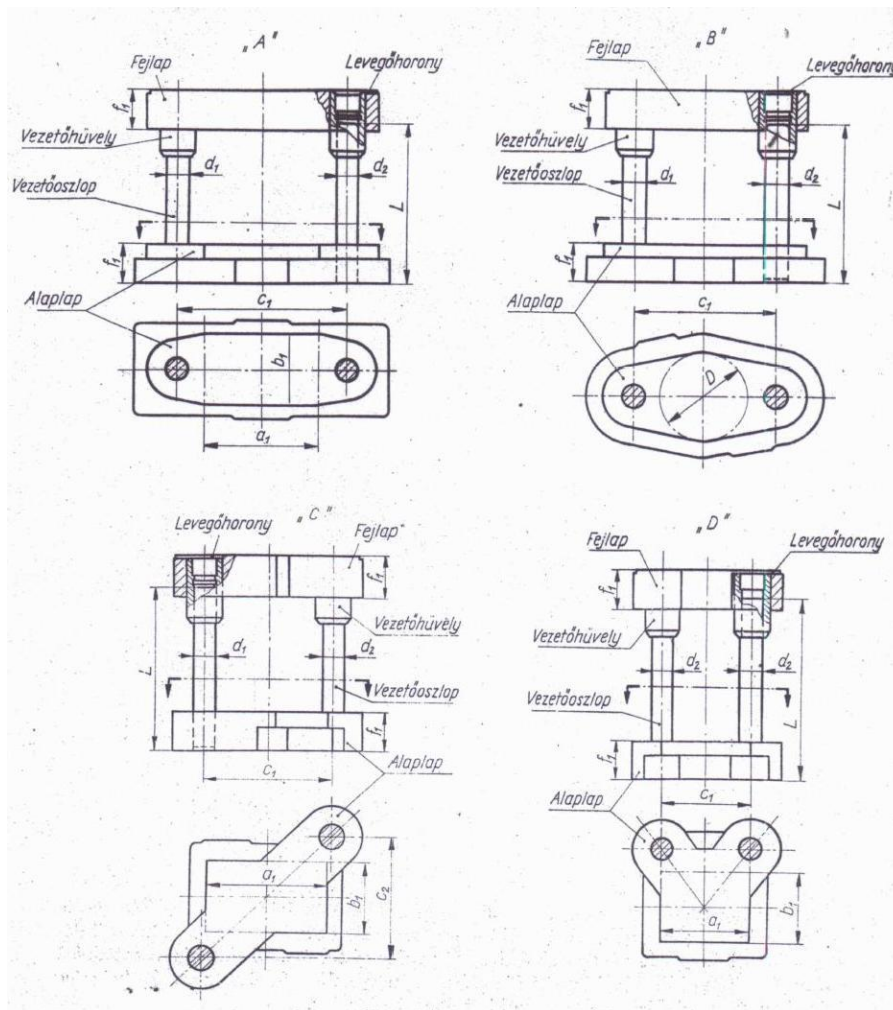
Szerszámelemek vizsgálata és minősítése

A szerszámok üzemeltetése során a technológiai folyamatban részt vesz maga a technológia (lemezalakítás, melegalakítás, fémöntés, fröccsöntés stb.) annak gépei, a szerszámok, készülékek és maga az ember. Üzemeltetés közbeni ellenőrzések, munkavédelmi okok miatt a gép és a szerszám szemrevételezéssel történő ellenőrzését, illetve olajozó és zsirozó rendszerek működését, rendellenes hangok ellenőrzését teszik indokolttá. A technológia, gép, szerszám rendellenes működését a szerszám / készülékben gyártott munkadarab fokozott ellenőrzése, azaz mérése mellett lehet minősíteni.

A sajtológépekről (lemezalakító, melegalakító, műanyag alakító, formázó) gépekről történő szerszámkészülék leszerelése után kerülhet sor a szerszámok vizsgálatára, illetve minősítésére. A vizsgálat során elsősorban a szerszám/ készülék elemek közül a szerszámlapok, szerszámvezető elemek, kivágó lapok, kivágó bélyegek állapotát kell ellenőrizni.

A melegalakítást, illetve formázást végző szerszámoknál a sorjázó elemek, kidobó elemek, összeszerelő, rögzítő, hűtőelemek épségét kell szétszerelés után ellenőrizni.

Vezető oszlopos szerszámházak lehetséges változatai:



2.5.1. 1. ábra Vezetőoszlopos szerszámház⁷⁰

A szerszámház vezető furatok tűrés értékei:

- normál fokozatban $\pm 0,001-0,02$ mm
- fokozott pontossági fokozat $\pm 0,005-0,01$ mm
- furatok merőlegességi, párhuzamossági, egytengelyűségi tűrései $0,005-0,01$ mm
- Ezeket a mérettűréseket, alaktűréseket, helyzettűréseket a szerszámtestre vonatkozó gyártási rajzok tartalmazzák, amennyiben ez nem áll rendelkezésre a fenti értékek az irányadóak.

Szerszámok vizsgálata és minősítése

Heveder kivágó szerszámtest gépről leszerelve

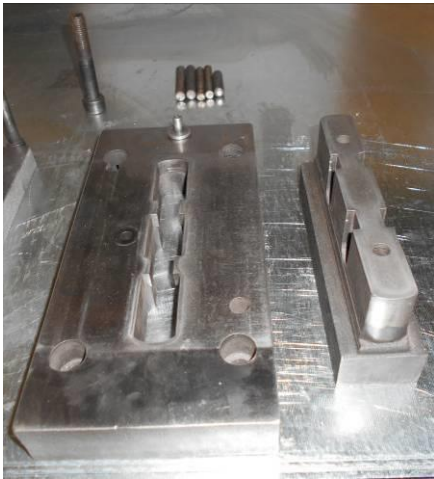
⁷⁰ Kalotai-Kucher-Szele-Tihanyi: Szerszámgéptartozékok és – készülékek Műszaki Könyvkiadó, Budapest 1969



2.5.1. 1. fotó Kivágó szerszám, alsó felső rész



2.5.1. 2. fotó Alsó, felső szerszámtest bélyeg és vágólap nélkül



2.5.1. 3. fotó Vágólap, vágóbélyeg kiserelve



2.5.1. 4. fotó Kivágó szerszám elemeire szerelve

A vizsgálat során el kell végezni a szerszám azonosítását. Ennek alapja az érvényes gyártási rajz. Azonosítás után el kell látni a rajzon az előírt azonosító jellel. A fenti ábrák szerint szétszerelt heveder kivágó szerszám elemei az előírt tűréseknek megfelelőek, ellenben a munkadarab ellenőrzése során megállapítást nyert, hogy a vágólap, illetve a vágóbélyeg éleinek kopása miatt a szerszámban kivágott heveder sorjás.



2.5.1. 5. fotó Kopott vágó élek miatt sorjás munkadarab

Javítás módja

Megállapításra került, hogy mind a vágólap, mind a vágóbélyeg lehetővé tesz utánélezést, mellyel a szerszám élettartamát növelni tudjuk. A vágólap és a vágóbélyeg után élezését síkköszörű gépen lehetséges elvégezni.

A vágólap, illetve a vágóbélyeg síkköszörűn történő megmunkálása után, sorjázás és tisztítás után megtörténhet a heveder kivágó szerszám összeszerelése a szereléshez szükséges segédanyagok, illetve készülékelemek igénybevételével. Ezután kell következnie a szerszám működésének ellenőrzésének.

A szerszámok működésének ellenőrzése

Próbasajtolással vagy kézi erővel végezhető. Hidegalakító szerszám próbájához csak olyan gép használható, amelynek asztala megfelelő pontosságú. A nyomószán mozgásának merőlegessége a gépasztalra legalább 0,01/100. A szerszámot terhelés nélkül működtetni kell. Feszülésre utaló hangok nem lehetnek. Ha a szerszámban hűtés vagy fűtés céljából furatok, csatornák vannak, akkor ellenőrizni kell ezek tömítettségét 0,2-0,4 MPa nyomású víz- olaj emulzió segítségével. Villamos fűtésű szerszámban a fűtőellenállás szakadámentességét, előírt teljesítményét, az előírt átütési ellenállást kell ellenőrizni.

Ellenőrzés imitált munkadarabbal

- Kivágó, lyukasztó szerszámot lehet a tervezett sávszélességnek megfelelő műanyag párral
- Hajlító szerszámokba sárgarézből készült munkadarabot tesznek és annak az alakítását vizsgáljuk
- Üreges szerszámokat gipsszel, ólommal történő kitöltéssel ellenőrizünk a zsugorodás különbségének a figyelembevételével.

Külső megjelenés ellenőrzése: A szerszámgépre történő felszereléshez szükséges felfogó felületek, felfogó csapok méretének, épségének ellenőrzése. Felverődések ellenőrzése, ezek után szükség szerinti javítások. Korrózió jelenlétének ellenőrzése, csiszolással történő javítása. Felületkezelés, olajozás, festés, egyéb felületdíszítő eljárások stb.

Csatlakozó és befoglaló méretek ellenőrzése, gépre történő felszereléshez:

A géphez csatlakozó szerszámelemek:

- A befogócsap átmérője és hossza.
- A felfogó hornyok, furatok helyzete és méretei.
- A szerszám zárt magassága.
- A kilökök, lelökők és feladócsapok méretei és helyzete.
- A szerszámot tájoló részek méretei.
- A beömlő rendszer méretei.
- A kilökő rendszer méretei.
- Pneumatikus, hidraulikus, elektromos csatlakozási lehetőségek, illetve azok épségének ellenőrzése.

A szerszám minősítése a szerszámmal készített első munkadarabok alapján

Az első munkadarabok vizsgálatával a szerszámszerkesztés, a szerszámkészítés és az ellenőrzés munkáját ellenőrzik, amikor a szerszámmal elkezdik a gyártást. Az első munkadarabokat mindig a tervezéskor figyelembe vett technológiával, anyaggal és géppel kell elkészíteni. (A szériatermelés szerinti állapot.)

Az első szerszámjavításig legyártott munkadarabok. A szerszám valódi minősége csak utólag, az első utánélezésig, vagy javításig legyártott munkadarabok számával és pontosságának az ingadozásával állapítható meg. Az így kapott eredményeket összevetik a szerszám élettartamát befolyásoló tényezők vizsgálatának eredményével. Ebből vonhatók le azok a következtetések, amelyeket mind a szerszámszerkesztésben, mind pedig a szerszámgyártásban fel kell használni.

A relatív élettartam nagyságát a tervezett élettartammal hasonlítják össze. Ha a két szám között 50 % -nál nagyobb különbség van, akkor meg kell vizsgálni az eltérés okát.

Ez terjedjen ki

- a szerszám szerkezeti kialakítására,
- a szerszám anyagára,
- a szerszám hőkezelhetőségére,
- az üzemeltetés körülményeire.

A tapasztalatokat az új szerszám tervezéséhez fel kell használni. Az adatok rögzítésére igen alkalmas a Szerszámkísérő lap rendszeresítése.

A kísérőlap négy fő adatszoportot tartalmaz:

1. A szerszám tervezési adatai (a szerszámtervező tölti ki):
2. A szerszám vizsgálati adatai (a szerszámgyártó tölti ki):
3. A relatív élettartam végén folyó vizsgálat adatai (az üzemeltető tölti ki):
4. A szerszám élettartamadatai (az üzemeltető tölti ki):

Természetesen a szerszámok adatainak rögzítése és értékelése fokozott gondosságot igényel. Ez azonban többszörösen megtérül a szerszámok élettartamának a növekedésében. Egyben rávilágít az alkatrészgyártás során jelentkező, a szerszám élettartamát csökkentő állandó és véletlenszerű hibákra. Az állandó hibák feltárása és megszüntetése a gyártási kultúra egyik jellemzője. További gazdasági előnyök jelentkeznek a szerszámgazdálkodásban. A tényleges állapot és élettartam ismeretében elkerülhető mind a szerszámhiány, mind a többszörös szerszámbiztosítás.

2.5.2. A szerszám élettartam, szerszámok felújítása

A szerszám élettartamán azt a darabszámot vagy löketszámot értjük, amíg a szerszámot teljes elhasználódásig üzemeltetjük. A szerszám élettartamán a két felújítás között gyártott darab vagy löketszámot értjük.

Igy a szerszám élettartama $T = t \cdot k$, ahol

t = a két felújítás közötti darabszám (db)

k = a felújítások (élezések) száma

A szerszám élettartama függ a munkadarab anyagától, vastagságától, geometriájától.

- A szerszám szerkezeti kialakításától.
- A szerszám alakadó elemeinek anyagától, hőkezelésétől.
- A feldolgozó gép típusától és állapotától.
- Az üzemeltetés körülményeitől.

A felsorolt tényezők számbavétele egzakt matematikai módszerrel nem mindig lehetséges, empirikus úton a különböző szerszám típusoktól függően szakirodalmakban általában lemezvastagságoktól, illetve vágások számától vannak elérhető átlag élettartamok. A 2.5.1. pontban példaként bemutatott heveder kivágó szerszám élettartamának számítási példája.

Vágólap, vágóbélyeg egyszeri élezéssel leválasztott anyagvastagsága: 0,5 mm. A vágólap, illetve a vágóbélyeg edzett, alakhú, megfelelő robbanási hézagot biztosító vastagsága: 10 mm. Két élezés között legyártott darabszám: $t = 500$ db. Az utánélezések lehetséges száma: $5 \text{ mm} / 0,5 \text{ mm} = 10$.

A szerszám élettartama: $T = t \cdot k = 500 \text{ db} \cdot 10 = 5 000 \text{ db}$

Szerszámok javítása

Az elhasználódás, a kopás és a roncsolás mértékétől függően a szerszámok felújításának lehetséges módjai:

- utánmunkálás (élezés, vezető persely javítása, vezető oszlop javítása)
- hőkezelés, edzés
- javítás különböző technológiákkal

- új alkatrészek készítése

Utánmunkálás Ennek a munkának az elvégzéséhez a szerszámot elemeire kell szétszerelni és a munkadarabról vagy egyéb úton a hibás alkatrészt minősíteni kell.

Lehetséges hibák:

- Kivágó szerszámok vágólapja, bélyege éleinek legömbölyödése.
- Hőre lágyuló műanyag fröccsöntő vagy nyomásöntő szerszámok egyes részeinek kopása az anyagáramlás következtében.
- Süllyesztékes melegalakítás szerszámainak kilágyulás miatti kopása.
- Fröccsöntő szerszámok anyagáramlás miatti kopása.

Javítási módok:

- Edzett, kemény állapotban sikkköszörűn, palástköszörűn újraélezés.
Az eredeti geometriának megfelelően 0,1-5 mm-rel továbbmunkálva.
- Csiszolás, polírozás útján történő javítás
- Üreges szerszámoknál az eredeti geometriai formát kilágyítás után forgácsológépen, másolómarással, illetve CNC megmunkáló központon történő megmunkálással továbbvinni a kopásnak megfelelően.
- Betétedzett szerszámoknál ügyelnünk kell arra, hogy az utánmunkálás csak a betétedzett rész mélységéig lehetséges.
- Szikraforgácsolás útján kopás mértékének megfelelő utánmunkálás.

Javítás más technológiákkal:

- Javítások valamilyen hegesztés technológiai eljárás alkalmazásával, felrakás útján lehetséges.

Ezek lehetnek: porszórás, gázhegesztés, forrasztás, kézi ívhegesztés bevont elektródával, AFI hegesztési eljárással, AWI hegesztési eljárással, lézer hegesztési eljárással.

A hagyományos hegesztő technológiai eljárások ismertek mind az iparban, mind a szerszámfelújítás során használatosak. Ezekkel az eljárásokkal hőkezeletlen vagy hőkezelés után kilágyított, elhasználódott alkatrészeket, lehet felrakással javítani. Forradalmian új eljárás a lézer sugaras hegesztés, felrakó hegesztés.

Elve megfelelő áramforrás előállítja a lézersugarat, lézerfényt, ennek hőmennyiségéből megolvasztásra kerül a hegesztendő elhasználódott, kopott alkatrész, és ehhez az anyagminőséghez választott huzalt kézzel adagolva kerül kivitelezésre a felrakó hegesztés.

Előnye, jóval kisebb a hőbevitel, kisebb a deformáció és repedésveszély.

A szerszámjavítás (például: éljavítás) hőkezelt, edzett állapotban is lehetséges.

Felrakás után kerülhet sor a szerszám formaadó megmunkálására.

Hátránya, kivitelezése igen lassú, időigényes és költséges. Alkalmazása elsősorban technológiai szükség. (Például: edzett, kopott szerszámél)

Az alábbi képeken lézerhegesztő munkahely, lézer felrakó hegesztés és lézerhegesztéssel felrakott varrat látható.



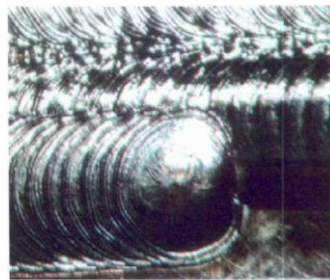
2.5.2. 1 Fotó Lézer hegesztőgép, lézerhegesztő munkahely, huzal, munkaasztal munkadarab forgatóval⁷¹



2.5.2. 2. Fotó Lézer felrakó hegesztés kivitelezése⁷²



2.5.2. 3. Fotó Lézer felrakó hegesztéssel kivitelezett varrat szerszám alkatrésze⁷³



2.5.2. 4. Fotó Lézerrel hegesztett varrat⁷⁴

Új alkatrészek gyártása

Lehetőség szerint a műszaki rajztárakban fellelhető eredeti gyártási rajzok előírásai és tűrései alapján újragyártva, amennyiben ez nem lehetséges, úgy hibafelvétel alapján készített gyártási rajz alapján kell az alkatrészeket utángyártani. Az ilyen jellegű javítási módokra akkor van szükség, amikor olyan mértékű a szerszámelemek kopás, elhasználódás, roncsolás, repedés, törés, hogy az a szerszám további működését nem teszi lehetővé. Ilyen mértékű utánmunkálás elsősorban az alakadó elemek kopása miatt lehetséges, de előfordulhat, hogy a szerszámtestek vezetőelemei például: vezetőcsap, vezetőpersely kopása miatt is szükség lehet utángyártásra, azaz újragyártásra.

⁷¹ Plastic-Form Kft.

⁷² Plastic-Form Kft.

⁷³ Plastic-Form Kft.

⁷⁴ Plastic-Form Kft.

Felhasznált és ajánlott irodalom

1. Jáki Imre: Szerszámok és készülékek gyártása, NSZFI, Budapest, 2008.
2. Borsos Tibor – Czéh Mihály – Dr. Nagy P. Sándor: Szerszám- és készülékgyártás technológiája, Skandi-Wald Könyvkiadó, Budapest, 2006.
3. Nagy József: Szerszámkészítő szakmai ismeret II., Műszaki Könyvkiadó, Budapest, 1974.
4. Nagy József: Szerszámkészítő szakmai ismeret III., Műszaki Könyvkiadó, Budapest, 1974.
5. Nagy József: Szerszámkészítő szakismeret, Műszaki Könyvkiadó, Budapest, 1975.
6. Ducsay János: Forgácsoló eljárások, Tankönyvmester Kiadó, Budapest, 2008.
7. Fenyvessy Tibor – Seres Ferenc: Műszaki ábrázolás, Nagy és Társa Kiadó, Budapest, 2005.
8. Fenyvessy Tibor – Seres Ferenc: Gépi forgácsoló szakrajz 59091 Műszaki Kiadó
9. Fenyvessy Tibor – Fuchs Rudolf – Plósz Antal: Műszaki Táblázatok, NSZFI, Budapest, 2007.
10. Horváth M. – Markos S. Gépgyártástechnológia 45018 Műegyetemi Kiadó 2001
11. Czéh M. – Hervay P. – Dr. Nagy P. S.: 59 230 Megmunkálógépek Műszaki Könyvkiadó
12. Ambrusné– Dr. Árvai – Dr. Nagy P. S. : 59 229 Forgácsoló eljárások
13. Sárosi Rezsóné: Szerszámkészítő szakrajz I., Műszaki Könyvkiadó, Bp, 1993.
14. Sárosi Rezsóné: Szerszámkészítő szakrajz II., Műszaki Könyvkiadó, Bp, 1993.
15. Dr. Márton Tibor: Forgács nélküli alakítások, Műszaki Könyvkiadó, Bp, 1998.
16. Dr. Márton Tibor – Plósz Antal – Vincze István: Anyag- és gyártásismeret, Képzőművészeti Kiadó, Budapest, 1998.
17. dr. Csizmazia Ferencné: Szerszámanyagok és kezelésük Aj38-GE SZE 2004.
18. www.etankönyv, szerkezeti anyagok
19. www.uni-miskolc.hu/~wwwfemsz/forg3
20. www.digitális.tankönyvtár-képlékeny.alakítás.
21. Frischerz – Skopf: Fémtechnológia 1. Alapismeretek, B + V Lap- és Könyvkiadó Kft, Budapest, 1993.
22. Frischerz–Skopf: Fémtechnológia 2. Szakismeretek, B + V Lap- és Könyvkiadó Kft, Budapest, 1999.
23. Dr. Zsidai – Kakuk – Kári – Horváth – Szakál: Forgácsoló eljárások tervezése, NSZFI, Budapest, 2008
24. [tankönyvtar.hu/hu/tartalom/tamop425/0007_02-](http://tankönyvtar.hu/hu/tartalom/tamop425/0007_02)
25. dr. Halbritter Ernő: Süllyesztékes kovácsolás SZE
26. Gépipari technológia Feladatgyűjtemény, Göttinger Bt, Budapest, 1995
17. Hack Emil: Szerszámkészítés, Műszaki Kiadó, Budapest, 1981.
18. Hack Emil: Hidegalakító szerszámok készítése, Műszaki Kiadó, Budapest, 1981.
19. Maros István: Gépipari szerszámkészítés, Műszaki Kiadó, Budapest, 1966.
20. Péterfy Kristóf: Auto CAD, 2002 LSI Kiadó
21. Pintér Miklós: Auto CAD tankönyv és példatár, Computer Books
22. Fodor Gábor Antal, Szentgyörgyiné Gyöngyösi Éva: Rajzoljunk CAD programokkal
23. Mátyás Gyula, Sági György: Számítógéppel támogatott technológiák, CNC/CAD/CAM – Mk-6048-6
24. NCT 98M, 99M Kezelési és működési leírás

25. Mátyási Gyula – CAM tankönyv (Typotex Kiadó)
26. dr. Horváth László–CAD/CAM technika (Bánki Donát Műszaki Főiskola 1999)
27. Czéh Mihály, Hervai Péter , dr. Nagy P. Sándor – CNC-programozás alapjai (Műszaki könyvkiadó 1998)
28. Dr. Zsiga Zoltán, dr. Makó Ildikó – CNC szerszámgépek, célgépek (Miskolci Egyetem 2007)
29. Mátyási Gyula – NC technológia és programozás (Műszaki Könyvkiadó 2001)
30. Jaczmic László – CNC szerszámgépek (Műszaki könyvkiadó 1987)
31. Dr. Jakab Endre – Szerszámgépek (Miskolci Egyetem 2011)
32. Dr. Boza Pál, Dr. Pintér József–Gyártástechnológia(2011 www.tankonyvtar.hu)
32. Czvikovszky Tibor, Nagy Péter, Gaál János - A Polimerteknika alapjai (Műszaki könyvkiadó 2007)
- 33.<http://www.physics.ttk.pte.hu/pages/munkatarsak/nemetb/IT-8-Muanyag-eloallitasi-technologiak-NB.pdf>
34. http://www.plastelektro.hu/hu/hore-kemenyedo-muanyagok_3523-n.html
35. http://shp.hu/hpc/web.php?a=tomitesgyar&o=amit_tudni_lehet_a_muanyagok
36. <http://www.muanyagipariszemle.hu/2004/05/temperalas-a-froccsontouzemben>
37. Czampa Miklós, Műszer- és mérés technika (2011/2012)
38. Dán József, Hajdu Autotechnika Ipari Zrt Információs rendszerének szabályzata (2010)
39. Magyar Szabvány MSZ EN ISO 9001
40. Modine-Global Process Specification GQ-57 Új vagy felújított szerszámok és gyártóberendezések minősítése
41. ISOTS 16949-kézikönyv
42. Kovács József-Vincze Árpád, A képlékeny alakítás szerszámjai (Műszaki Könyvkiadó, Budapest 1981)
43. Gábor András, Melegalakító szerszámok és készítésük (Műszaki Könyvkiadó, Budapest, 1986)